



## LCR

ТОРМОЗНОЙ РЕЗИСТОР В АЛЮМИНИЕВОМ КОРПУСЕ  
БАЗОВЫЕ СВЕДЕНИЯ



# Глава 1. Тормозной резистор LCR

Тормозные резисторы серии LCR имеют алюминиевый корпус и токопроводящий элемент из фехраля. Они превосходят стандартные резисторы с керамическим каркасом по устойчивости к атмосферным воздействиям, виброустойчивости и безопасности. Отличаются лёгкостью установки как самого резистора, так и дополнительного радиатора к нему. Тормозные резисторы широко используются в электрических цепях для защиты преобразователя частоты, сервопривода и т. д. от электроэнергии генерируемой двигателем при торможении, а также в силовом электрооборудовании в качестве токоограничивающего, пускового и защитного сопротивления, резистивной нагрузки при испытаниях.

## 1.1 Маркировка

### LCR -3KW /38R

1 2 3

1	Обозначение	Название изделия
	LCR	Тормозной резистор в алюминиевом корпусе

2	Обозначение	Номинальная мощность
	60W	60 Вт
	...	...
	6KW	6 кВт

3	Обозначение	Номинал. сопротивление
	1R	1 Ом
	...	...
	10KR	10 кОм

Рисунок 1.1 – Маркировка тормозного резистора LCR

## 1.2 Технические характеристики

Таблица 1.1 – Технические характеристики тормозных резисторов LCR

Модель тормозного резистора	Номинальная мощность	Номинальное сопротивление	Масса	Степень защиты	Применимость*	
	Вт	Ом			Модель привода	Рекомендуемые х-ки тормоз. резистора
LCR-80W/200R	80	200	0,2	IP54	MD520-2S0.4B(S)	80 Вт, 200 Ом
LCR-80W/150R	80	150	0,2		MD520-2S0.7B(S)	80 Вт, 150 Ом
LCR-100W/100R	100	100	0,24		MD520-2S1.5B(S)	100 Вт, 100 Ом
LCR-100W/70R	100	70	0,24		MD520-2S2.2B(S)	100 Вт, 70 Ом
LCR-80W/1450R	80	1450	0,2		MD520-4T0.4B(S)	80 Вт, 1450 Ом
LCR-150W/800R	150	800	0,29		MD520-4T0.7B(S)	140 Вт, 800 Ом
LCR-300W/500R	300	500	0,59		MD520-4T1.1B(S)	220 Вт, 500 Ом
LCR-300W/380R	300	380	0,57		MD520-4T1.5B(S)	300 Вт, 380 Ом
LCR-500W/260R	500	260	0,95		MD520-4T2.2B(S)	440 Вт, 260 Ом
LCR-600W/190R	600	190	0,97		MD520-4T3.0B(S)	600 Вт, 190 Ом
LCR-800W/150R	800	150	2,32	IP00	MD520-4T3.7B(S)	740 Вт, 150 Ом
LCR-1.2KW/100R	1200	100	4		MD520-4T5.5B(S)	1100 Вт, 100 Ом
LCR-1.5KW/75R	1500	75	4,35		MD520-4T7.5B(S)	1500 Вт, 75 Ом
LCR-2.5KW/50R	2500	50	5,18		MD520-4T11B(S)	2200 Вт, 50 Ом
LCR-3KW/38R	3000	38	5,18		MD520-4T15B(S)	3000 Вт, 38 Ом
LCR-4KW/32R	4000	32	5,65		MD520-4T18.5(B)(S)(-T)	4000 Вт, 32 Ом
LCR-5KW/27R	5000	27	6,45		MD520-4T22(B)(S)(-T)	4500 Вт, 27 Ом
LCR-6KW/20R	6000	20	6,54		MD520-4T30(B)(S)	6000 Вт, 20 Ом
LCR-6KW/16R	6000	16	6,54	MD520-4T37(B)(S)	7000 Вт, 16 Ом	

### ПРИМЕЧАНИЕ

\* Для того, чтобы не ошибиться с выбором и требуемым количеством тормозных резисторов, внимательно изучите информацию о подборе тормозных компонентов, изложенную в руководстве пользователя на частотный преобразователь.

### 1.3 Габаритные и монтажные размеры

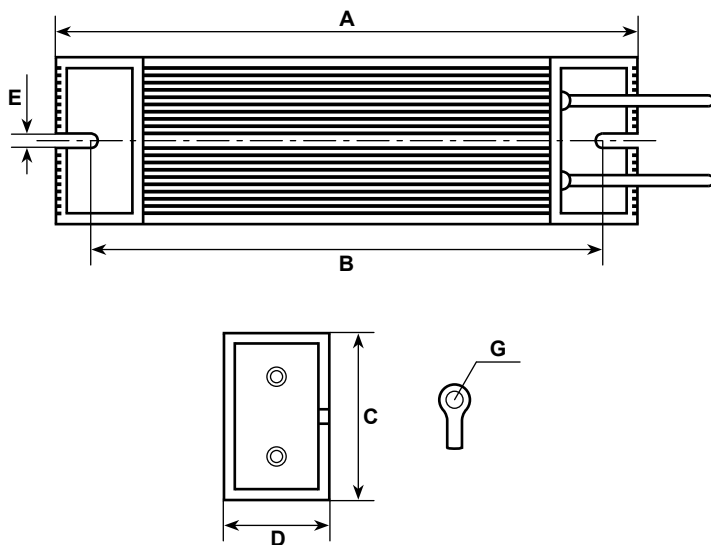


Рисунок 1.2 – Внешний вид тормозного резистора LCR на 60-600 Вт

Таблица 1.2 – Размеры тормозного резистора LCR на 60-600 Вт

Номинальная мощность	Габаритные размеры, мм			Монтажные размеры, мм		Крепёж	Сечение провода, мм <sup>2</sup>	Длина вывода, мм
	C	A	D	E	B			
60 Вт	40±1	115±1	20±1	5,5	98	M5	1,5	250±10
80 Вт	40±1	140±1	20±1	5,5	123	M5	1,5	250±10
100 Вт	40±1	165±1	20±1	5,5	148	M5	1,5	250±10
120 Вт	40±1	190±1	20±1	5,5	173	M5	1,5	250±10
150 Вт	40±1	215±1	20±1	5,5	198	M5	1,5	250±10
200 Вт	60±1	165±1	30±1	5,5	147	M5	1,5	250±10
300 Вт	60±1	215±1	30±1	5,5	198	M5	1,5	250±10
400 Вт	60±1	265±1	30±1	5,5	247	M5	1,5	250±10
500 Вт	60±1	335±1	30±1	5,5	317	M5	1,5	250±10
600 Вт	60±1	335±1	30±1	5,5	317	M5	1,5	250±10

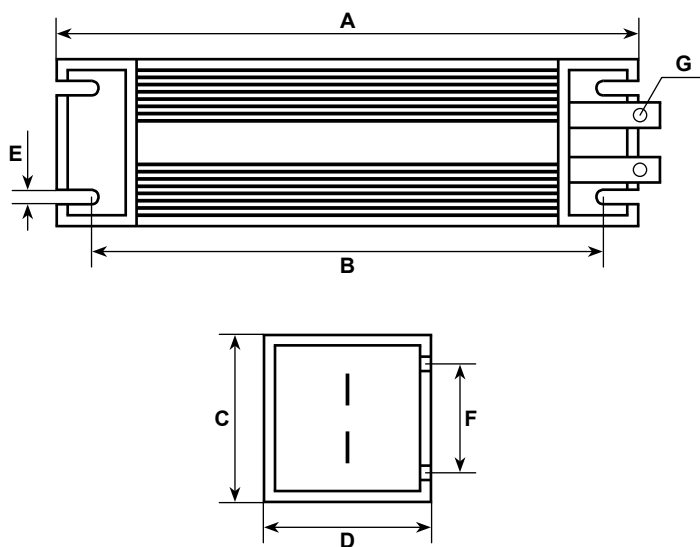


Рисунок 1.3 – Внешний вид тормозного резистора LCR на 800 Вт

Таблица 1.3 – Размеры тормозного резистора LCR на 800 Вт

Номинальная мощность	Габаритные размеры, мм			Монтажные размеры, мм			Крепёж
	C	A	D	E	B	F	
800 Вт	60±1	400±1	59±1	5,50	382	40,5	M6

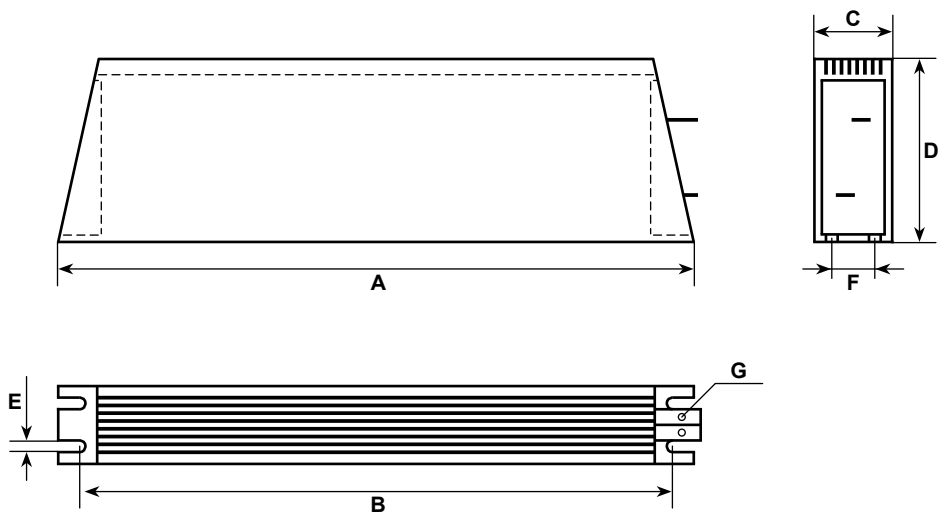


Рисунок 1.4 – Внешний вид тормозного резистора LCR на 1-6 кВт

Таблица 1.4 – Размеры тормозного резистора LCR на 1-6 кВт

Номинальная мощность	Габаритные размеры, мм			Монтажные размеры, мм			Крепёж
	C	A	D	E	B	F	
1 кВт	50±1	400±1	107±1	5,5	384	30,5	M6
1,2 кВт	50±1	450±1	107±1	5,5	434	30,5	M6
1,5 кВт	50±1	485±1	107±1	5,5	469	30,5	M6
2 кВт	50±1	550±1	107±1	5,5	534	30,5	M6
2,5 кВт	50±1	550±1	107±1	5,5	534	30,5	M6
3 кВт	50±1	550±1	107±1	5,5	534	30,5	M6
4 кВт	50±1	600±1	107±1	5,5	584	30,5	M6
5 кВт	50±1	700±1	107±1	5,5	684	30,5	M6
6 кВт	50±1	700±1	107±1	5,5	684	30,5	M6

Официальный дистрибьютор **INOVANCE** в Беларуси  
**ООО «Балтаком Электроникс»**

Адрес: 220104, Республика Беларусь, г. Минск,  
ул. Михася Лынькова, 27, офис 6  
Тел: +375 (29) 395-00-79 (МТС),  
+375 (29) 395-00-85 (А1)  
Почта: [info@inova.by](mailto:info@inova.by)  
Сайт: [inova.by](http://inova.by)

Shenzhen Inovance Technology Co., Ltd.

Адрес: Inovance Headquarters Tower, High-tech Industrial Park, Guanlan Street, Longhua New District,  
Shenzhen 518000, P.R. China

Тел: +86-755-2979 9595

Факс: +86-755-2961 9897

Сайт: [www.inovance.com](http://www.inovance.com)

Suzhou Inovance Technology Co., Ltd.

Адрес: No.52, Tian'e Dang Road, Wuzhong District, Suzhou 215104, P.R. China

Тел: +86-512-6637 6666

Факс: +86-512-6285 6720

Сайт: [www.inovance.com](http://www.inovance.com)