

19012758A00

MD-PG-R1 旋变模拟型 PG 扩展卡 用户手册

深圳市汇川技术股份有限公司
Shenzhen Inovance Technology Co., Ltd.

地址：深圳市龙华新区观澜街道高新技术产业园汇川技术总部大厦

总机：(0755) 2979 9595 传真：(0755) 2961 9897

客服：4000-300124

www.inovance.com



前言

■ 资料简介

MD-PG-R1是一款旋变模拟型PG卡，配合变频器实现旋变模拟型编码器信号处理、分频输出、通过URAT与控制板交互编码器数据和指令等。

本手册介绍MD-PG-R1扩展卡的技术规格、尺寸、安装、接线等。

■ 版本变更记录

修订日期	发布版本	变更内容
2025-07	A00	手册第一次发布。

■ 关于手册获取

本手册不随产品发货，如需获取电子版PDF文件，可以通过以下方式获取：

■ 保修声明

正常使用情况下，产品发生故障或损坏，汇川技术提供保修期内的保修服务（产品保修期请详见订货单）。超过保修期，将收取维修费用。

保修期内，以下情况造成的产品损坏，将收取维修费用。

- 不按手册中的规定操作本产品，造成的产品损坏。
- 火灾、水灾、电压异常，造成的产品损坏。
- 将本产品用于非正常功能，造成的产品损坏。
- 超出产品规定的使用范围，造成的产品损坏。
- 不可抗力（自然灾害、地震、雷击）因素引起的产品二次损坏。

有关服务费用按照厂家统一标准计算，如有契约，以契约优先的原则处理。

详细保修说明请参见《产品保修卡》。

目录

前言.....	1
1 产品信息	3
1.1 简介	3
1.2 适配的变频器	3
1.3 技术规格	3
1.4 外形尺寸	5
1.5 接口说明	6
2 安装与接线	8
2.1 安装	8
2.2 接线	9

1 产品信息

1.1 简介

MD-PG-R1是一款旋变模拟型PG卡，配合变频器实现旋变模拟型编码器信号处理、分频输出、通过URAT与控制板交互编码器数据和指令等。



图1-1 MD-PG-R1扩展卡外观图

1.2 适配的变频器

扩展卡	适配的变频器
MD-PG-R1	MD630

1.3 技术规格

■ 电源输入

电源名称	电源地	技术指标
+24V_IN	COM_IN	电压标准值：+24V 电压波动范围：±10% 输入最大电流：200mA
+15V	GND	电压标准值：+15V 电压波动范围：±10% 输入最大电流：0mA
-15V	GND	电压标准值：-15V 电压波动范围：±10% 输入最大电流：0mA

电源名称	电源地	技术指标
+5V	GND	电压标准值: +5V 电压波动范围: $\pm 5\%$ 输入最大电流: 100mA
+EXT_VCC0	COM	电压标准值: +5V~30V 电压波动范围: $\pm 5\%$ 输入最大电流: 100mA

■ 电源输出

电源名称	电源地	技术指标	备注
+C5V_O	COM	电压标准值: +5.24V 电压波动范围: $\pm 5\%$ 最大输出电流: 300mA	+C5V输入转换, 编码器供电及外围电路供电

■ 模拟输入

信号名称	技术指标
SIN+ SIN- COS+ COS- EXC+ EXC-	旋变: SIN/COS/EXC信号 激励输出: $V_{pp}=18.8V\sim 19.8V\sim 21.1V$ 激励频率: 10kHz/12kHz/15kHz/20kHz(可调) 反馈变比: 0.5/0.286 断线检测: 支持任意信号断线检测 短路保护: 支持旋变激励短路保护

■ 分频输出信号

信号名称	技术指标
DIV_A+ DIV_A- DIV_B+ DIV_B- DIV_Z+ DIV_Z-	输出类型: 互补推挽输出 最大速度: 500kHz 输出高电平最小值(单端): 4.28V或EXT_VCC-0.72V 输出低电平最大值(单端): 0.41V 输出电流能力: 10mA 隔离要求: 不隔离

■ 同步信号

信号名称	技术指标
SYNC_I_1	最大速度：2M (max) 电压范围：0~3.3V
SYNC_I_2	
SYNC_O_1	
SYNC_O_2	

1.4 外形尺寸

扩展卡的外形尺寸图如下图所示。

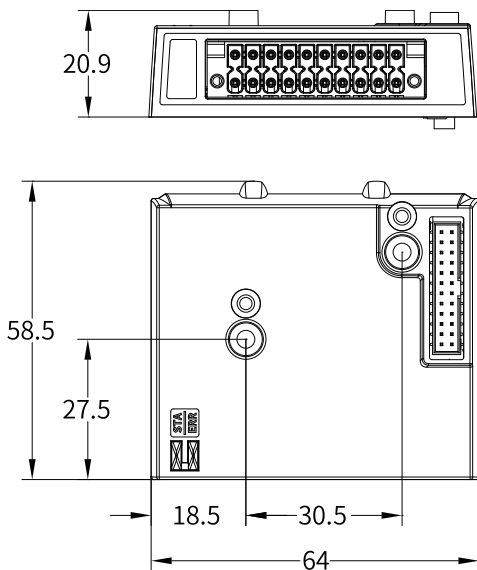


图1-2 扩展卡尺寸图 (mm)

1.5 接口说明

■ 接口布局

扩展卡接口布局如下图所示。

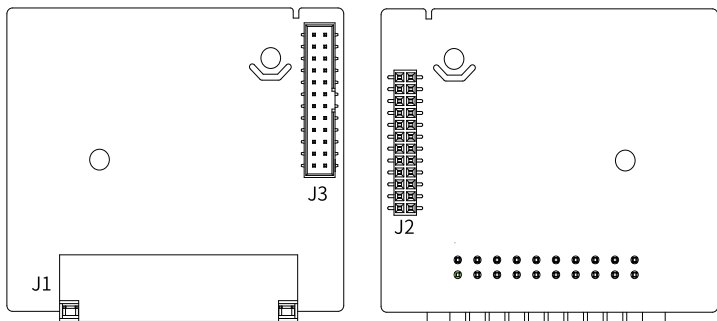


图1-3 扩展卡接口布局

名称	说明	注意
J1	编码器输入与分频输出	用户端子
J2	编码器电源、通信	与控制板连接
J3	PG卡扩展接口，用于接另一张扩展卡	与下一级扩展卡级联

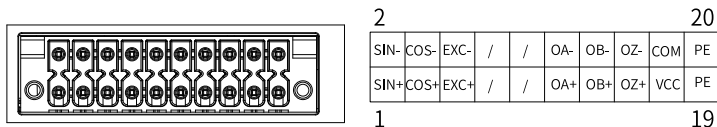


图1-4 J1编码器信号输入端子引脚定义示意图

■ 接口说明

表1-1 J1 编码器DB15端子信号输入引脚定义

引脚位号	端子名称	名称描述	备注
1	SIN+	模拟型编码器信号差分对	旋变： SIN/COS/EXC 信号 激励输出： Vpp=18.8V~19.8V~21.1V 激励频率： 10kHz/12kHz/15kHz/ 20kHz（可调）
2	SIN-		
3	COS+		
4	COS-		
5	EXC+		
6	EXC-		
7	NC	预留	-
8	NC		
9	NC		
10	NC		
11	DIV_A+	分频输出推挽对	支持单端推挽和互补推挽两种接法， 接单端推挽时接+输出端
12	DIV_A-		
13	DIV_B+	分频输出推挽对	
14	DIV_B-		
15	DIV_Z+	分频输出推挽对	
16	DIV_Z-		
17	+EXT_VCC0	分频输出外部输入电源	默认用板内 5V，也可接外部电源输入 5~30V
18	COM	外部编码器地	-
19	PE	屏蔽层接地	建议编码器线束屏蔽层接至此引脚
20	PE	屏蔽层接地	

■ 状态指示灯

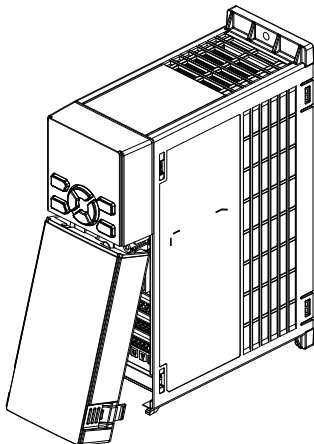
位号	类型	灯状态	功能描述
STA	PG卡状态指示灯（绿色）	闪烁	PG卡与控制板间通信异常
		常亮	PG卡与控制板间通信正常
ERR	PG卡故障指示灯（红色）	不亮	工作正常
		闪烁	PG卡工作有干扰
		常亮	PG卡工作异常，编码器断线等错误

2 安装与接线

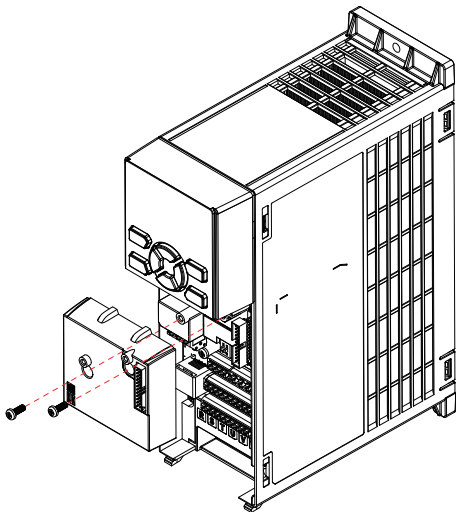
2.1 安装

扩展卡设计为内嵌入MD630系列变频器中使用，安装前请关断变频器供电电源，等待约10分钟后，变频器充电指示灯彻底熄灭才能进行安装。在扩展卡插入变频器后请固定相应的螺钉，避免板间信号插座受外部信号电缆拉力而损坏，其安装示意图如下图所示。

1. 按压卡扣，拆除上盖。



2. 确保扩展卡和控制板端子插接到位，再用随货附带的两颗PT3*12自攻钉固定扩展卡。



2.2 接线

2.2.1 接线指导

■ 接线说明

将编码器信号线接入编码器端子J1，接线示意图如下图所示。

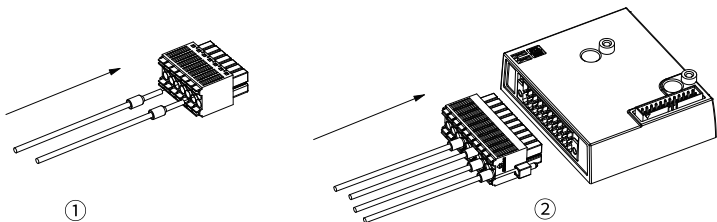


图2-1 接线示意图

1. 按照端子上对应的信号定义，按图示将线缆插到配套的对插端子。
2. 按图示将端子与扩展卡对应端口对插，完成接线。

说明

接线时需要按照一对双绞线接一对差分信号的方式来接线，需选择双绞屏蔽线，编码器线束屏蔽层需接至PE。

扩展卡是PUSH-IN端子，免工具接线；上图仅示意，具体接线数按需适配。

■ 相关参数设置

- 功能码C0-00=3，即编码器类型设置为旋变编码器；
- 功能码C0-0，设置编码器的测速相序；
- 功能码C0-15，分频输出脉冲数；
- 功能码C0-27，旋变编码器激励信号频率选择，可选择10K/12K/15K/20K；
- 功能码C0-29，旋变编码器变比选择，设置0表示0.5变比，设置1表示0.286变比。

■ 分频输出使用指导

扩展卡分频输出接线步骤如下：

1. 互补推挽式分频输出线缆接PG卡J3端子的DIV_A+/ DIV_A-、DIV_B+/ DIV_B-、DIV_Z+ / DIV_Z-，分频输出的参考地接COM。
2. 单端推挽式分频输出线缆接PG卡J3端子的DIV_A+、DIV_B+、DIV_Z+，分频输出的参考地接COM。
3. 功能码C0-15，设置分频输出脉冲数。
4. 功能码C0-16，设置分频系数。
5. 将分频输出线缆的屏蔽层接到分频信号接收设备的PE端。

表2-1 分频互补推挽信号输出端子定义

J1	端子定义	用途	配线说明	推荐使用线缆规格
J1-11	DIV_A+	A+	双绞	8芯双绞屏蔽线，截面积： 0.5~1.0 mm ²
J1-12	DIV_A-	A-		
J1-13	DIV_B+	B+	双绞	
J1-14	DIV_B-	B-		
J1-15	DIV_Z+	Z+	双绞	
J1-16	DIV_Z-	Z-		
J1-17	+EXT_VCC0	电源	双绞	
J1-18	COM	电源地		
J1-19	PE	屏蔽	双绞	
J1-20				

表2-2 分频单端推挽信号输出端子定义

J1	端子定义	用途	配线说明	推荐使用线缆规格
J1-11	DIV_A+	A+	双绞	8芯双绞屏蔽线，截面积： 0.5~1.0 mm ²
J1-18	COM	电源地		
J1-13	DIV_B+	B+	双绞	
J1-18	COM	电源地		
J1-15	DIV_Z+	Z+	双绞	
J1-18	COM	电源地		
J1-17	+EXT_VCC0	电源	双绞	
J1-18	COM	电源地		

说明

+EXT_VCC0电源：用户可选电源输入5V-30V，不接默认板内5V

驱动能力：10mA

最高频率：500kHz

2.2.2 EMC布线指导

- 现场安装调试时，需要将信号线（如编码器线）和动力线分不同线槽走线，严禁编码器线与动力线捆在一起走线，否则很容易出现编码器干扰问题。
- 电机外壳必须要接到变频器的接地端子（PE端子），而且电机外壳侧的地线必须要良好搭接；否则达不到良好接地效果。
- 建议使用双绞屏蔽线线缆，对于差分编码器，双绞线必须按照差分对接线，屏蔽层接到变频器接地端子（PE端子）。
- 对于某些大型设备，变频器离电机距离较远，电机线缆很长（>10m），线缆电感影响，接地效果会变差，这时编码器屏蔽层可以不接变频器接地端子（PE端子）。