



19120299 A03

由于本公司持续的产品升级造成的内容变更，恕不另行通知
版权所有 © 深圳市汇川技术股份有限公司
Copyright © Shenzhen Inovance Technology Co., Ltd.



扫码下载
掌上汇川 APP

深圳市汇川技术股份有限公司
Shenzhen Inovance Technology Co., Ltd.
www.inovance.com

苏州汇川技术有限公司
Suzhou Inovance Technology Co., Ltd.
www.inovance.com

地址：深圳市龙华新区观澜街道高新技术产业园汇川技术总部大厦
总机：(0755) 2979 9595 传真：(0755) 2961 9897
客服：4000-300124

地址：江苏省苏州市吴中区天鹅荡路 52 号
总机：(0512) 6637 6666 传真：(0512) 6285 6720
客服：4000-300124

无需电柜，面向未来的 IO 系统 柜外 IO 系统 金刚系列



FORWARD, ALWAYS PROGRESSING

进取·永不止步

目录



汇川技术简介	01
IO-Link 技术介绍	03
汇川技术 IO-Link 产品介绍	06
GS20 系列产品优势	14
IO-Link 产品规格参数	17
IO-Link 产品安装尺寸	19



关于汇川技术

深圳市汇川技术股份有限公司(股票代码:SZ.300124)(以下简称“汇川技术”)成立于2003年,目前市值约1600亿元。汇川技术是中国工业自动化控制与驱动技术的佼佼者,也是集驱动、控制、电机、精密机械为一体的光、机、电、液、气多层次、多产品、多领域的综合解决方案供应商。公司总部位于深圳,生产基地位于苏州、岳阳、南京、上海、济南、嘉兴、长春、匈牙利等地,并在全球30多个国家和地区设有常驻机构和服务中心。2024年公司实现营业总收入**304.20亿元**,较上年同期增长**22%**;其中海外业务总收入约**17亿元**,同比增长超**90%**;实现营业利润**47.42亿元**,较上年同期增长**10%**。

汇川技术聚焦工业领域的自动化、数字化、智能化,专注“信息层、控制层、驱动层、执行层、传感层”核心技术。经过20多年的发展,公司形成四大业务:通用自动化、新能源汽车、智慧电梯、轨道交通。主要产品包括:①通用自动化:变频器、伺服系统、控制系统(PLC/CNC)、气动元件、工业视觉系统、传感器、高性能电机、高精密丝杠、工业机器人等产品及解决方案。②新能源汽车:电驱系统(电机、电机控制器、电驱总成)和电源系统(DC/DC、OBC、电源总成),主要为新能源乘用车、新能源商用车(包括新能源客车与新能源物流车)提供低成本、高品质的综合产品解决方案与服务。③智慧电梯:电梯控制系统(一体化控制器/变频器)、人机界面、门系统、控制柜、线缆线束、井道电气、电梯物联网等产品及电气大配套解决方案。④轨道交通:涵盖规划设计、核心零部件、车辆制造、运营维保等。核心零部件主要包括车身系统、电气系统、转向系统、牵引系统和控制系统。据第三方数据统计,2024年,汇川通用伺服系统在中国市场排名第一、低压变频器产品(含电梯专用变频器)排名第一、中高压变频器排名第一、小型PLC排名第二、工业机器人份额排名第三、新能源乘用车电机控制器产品排名第二、轨道交通牵引系统应用车辆排名第三。

汇川技术相继获得“2017CCTV中国上市公司50强社会责任十强”、首批国家“智能机器人”重点专项支持、江苏省新能源汽车动力总成工程中心、2021年(第28批)国家企业技术中心、首批深圳企业博士后工作站分站、2022福布斯中国可持续发展工业企业TOP50、2022胡润中国百强榜等荣誉;入选《时代》杂志2025年度“可持续增长全球最佳企业”500强榜单,入选《财富》“中国ESG影响力榜单2025”,入选福布斯2024中国ESG 50榜单,连续三年入选标普全球《可持续发展年鉴(中国版)》

(以上数据截止至2024年)

 提供**全国**范围**联保**服务

 **662**家联保中心

 **693**个服务站点

 **31**个备件中心

 **3250**位一线销售、拓展与服务人员

 **24**小时响应,**72**小时解决问题



金刚系列



IO-Link 技术介绍

IO-Link

什么是 IO-Link 技术

01

工业 4.0 的最后一环

随着全球工业自动化水平的发展，当前环境下工业 4.0 与智能制造以及工业物联网的概念也越来越热门。

02

用于传感器执行器的 IO 技术

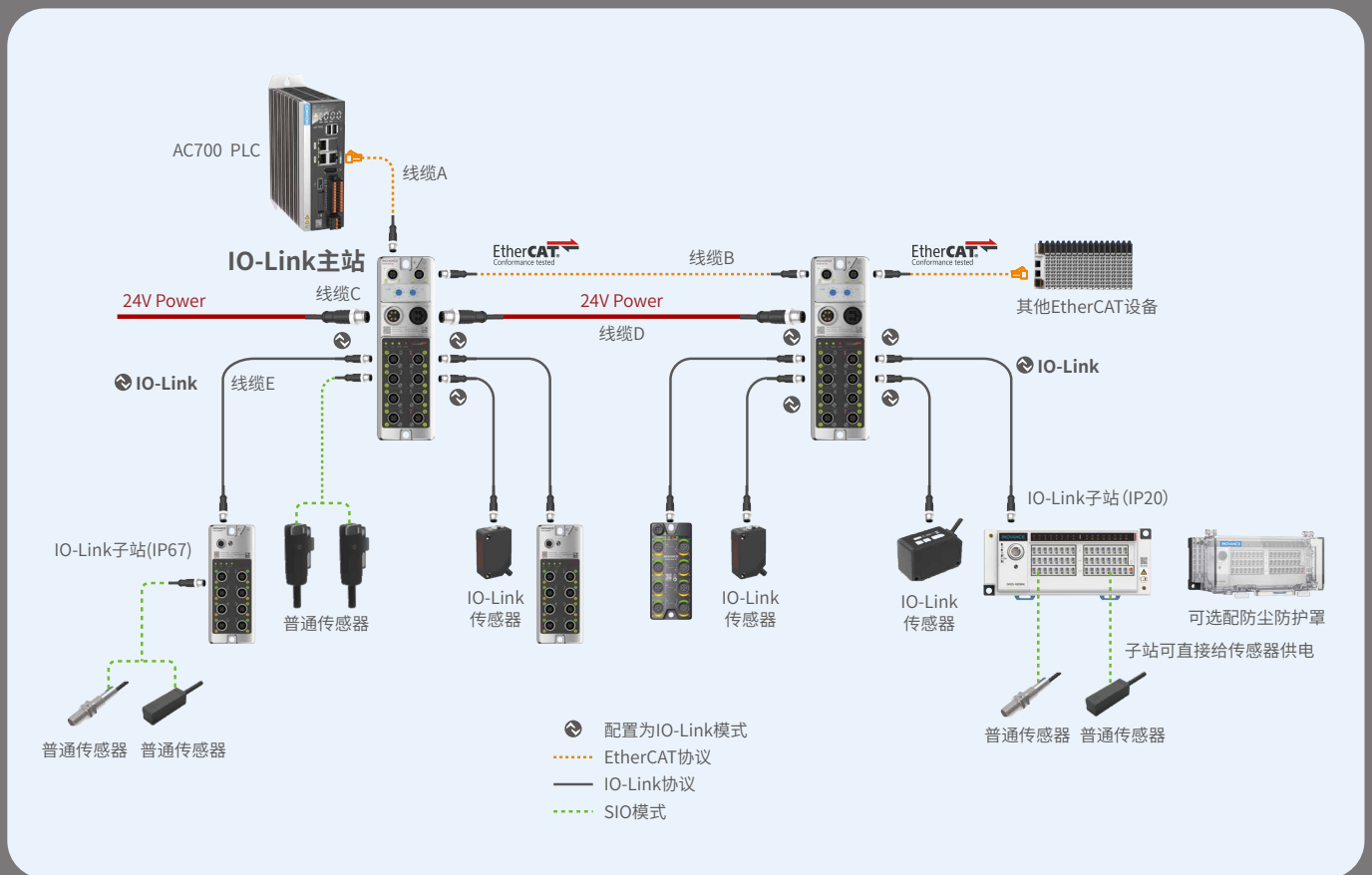
IO-Link 是全球首个用于与传感器以及执行器进行通信的标准化 IO 技术 (IEC 61131-9)。无需对线缆提出额外要求，常规 3 线制即可实现强大的点对点通讯，IO-Link 不是现场总线，而是对经典的传感器和执行器技术的进一步发展，是工业 4.0 的最后一环。

03

指数增长的接入量

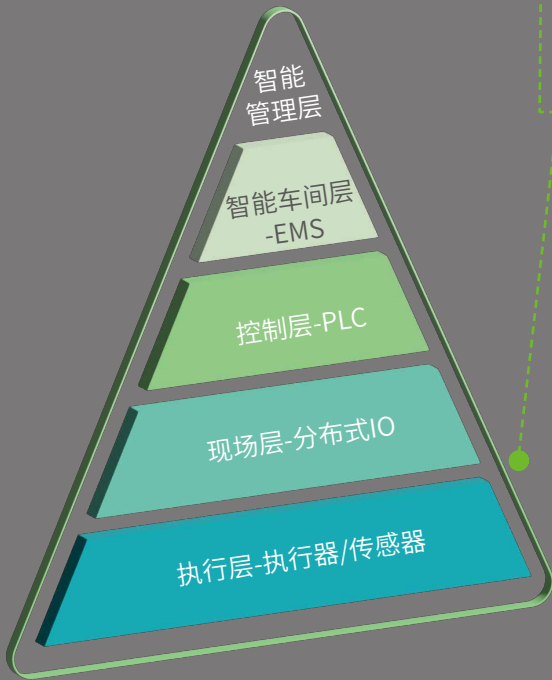
2021 年，IO-Link 接入量月均近百万，较 2019 年翻了 3 倍，其中，欧洲新设备中 IO-Link 占比已经达到 30%~40%。

IO-Link 设备拓扑图

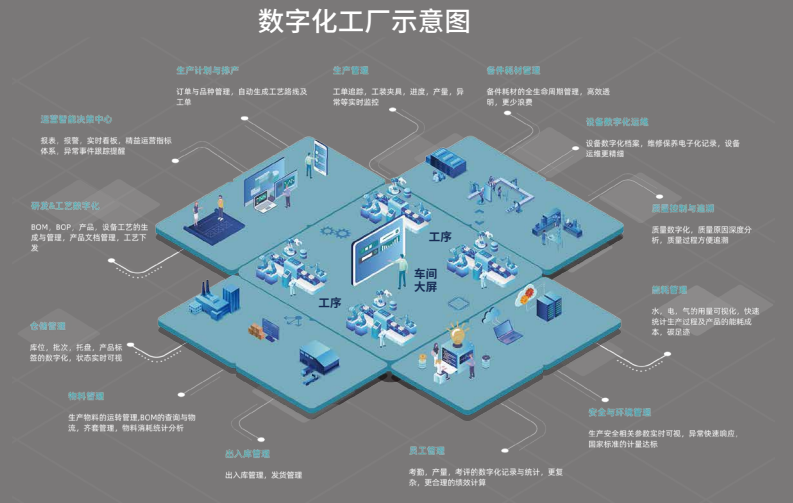


IO-Link 协议的优势

工业 4.0 下智能工厂架构



打通现场层和执行层
IO-Link 技术被誉为工业 4.0 的最后一环



为什么是 IO-Link ?



相比传统串口通讯协议

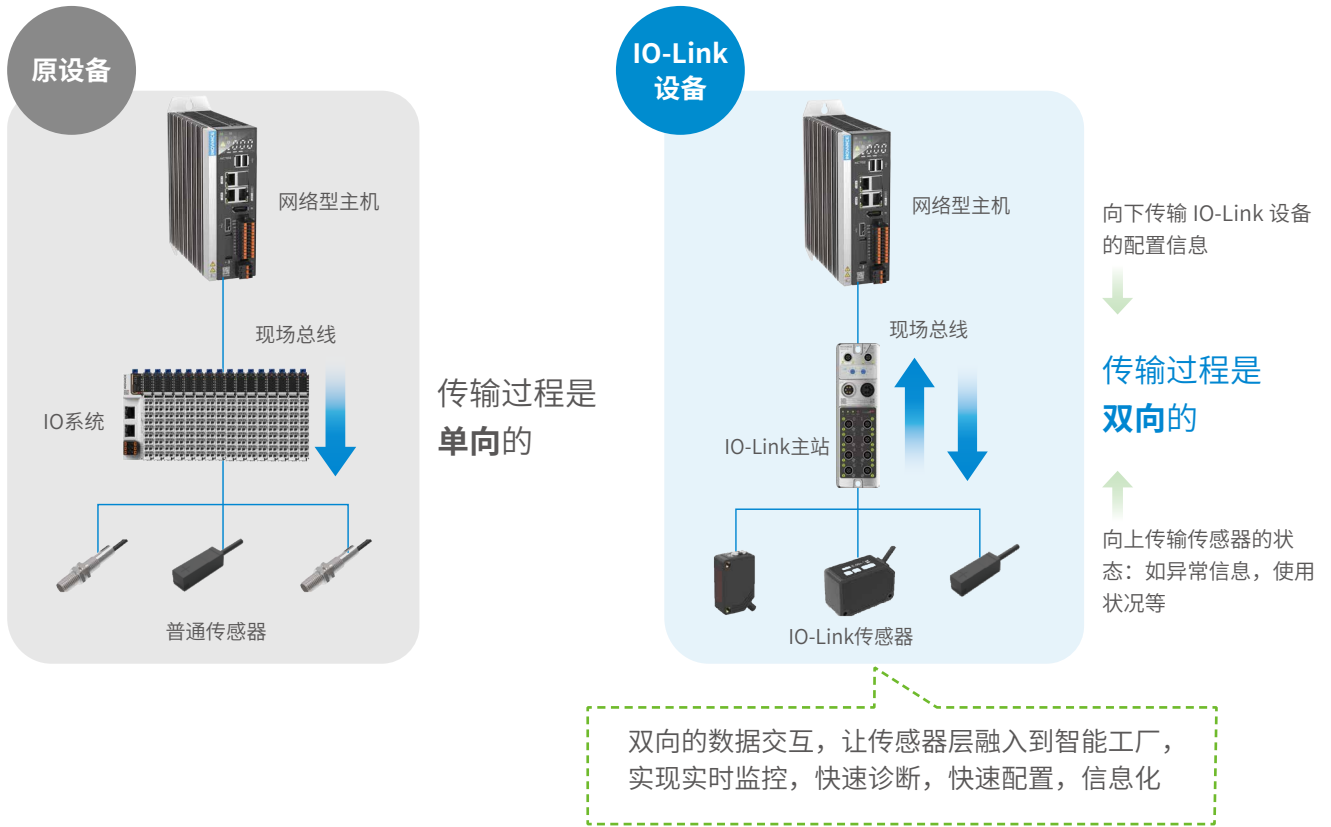
- 稳定**
抗干扰能力强，相比传统串口采用低电平信号，IO-Link 采用高电平 24V 有效解决现场干扰问题
- 简单**
传统串口设备需要设置站号波特率等等，IO-Link 每个设备都有特定的 ID，ID 识别正确参数可自动下发
- 标准**
传统串口设备定义的标准各不相同，导致使用，适配需要按每家标准来，IO-Link 设备都具有统一的 IODD 文件，可快速安装适配使用

相比现场总线

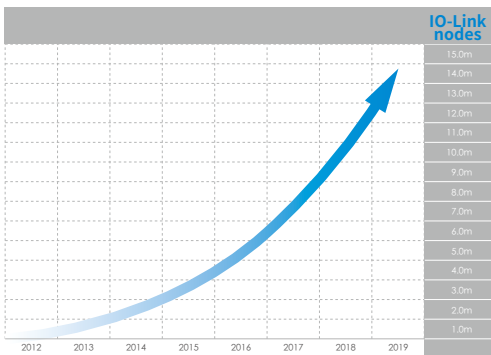
- 降低成本**
相比现场总线，IO-Link 无需带屏蔽层网线，同时实现相同的分布式架构不需要增加多余的硬件成本，且无需 IP 地址
- 分布式存储**
相比传统的现场总线的分布式安装，IO-Link 主站可以存储传感器和主站的配置文件，无需担心 PLC 停机导致的数据丢失，可实现参数存储，诊断信息存储
- 开放、统一**
IO-Link 不是现场总线，他是传感器的统一的 IO 技术，只要由适合的主站，传感方案可以不受换多厂家总线方案更换的影响

IO-Link 协议的优势

01 双向通讯，可进行状态监视和统一监控



02 开放式的国际标准，爆炸式的增长速度



IO-Link 传感器均具有描述自身设备类型，只需提供设定参数的 IODD (IO Data Description) 文件即可实现配合

03 统一的接线标准，采用国际化 M5、M8、M12 非屏蔽线

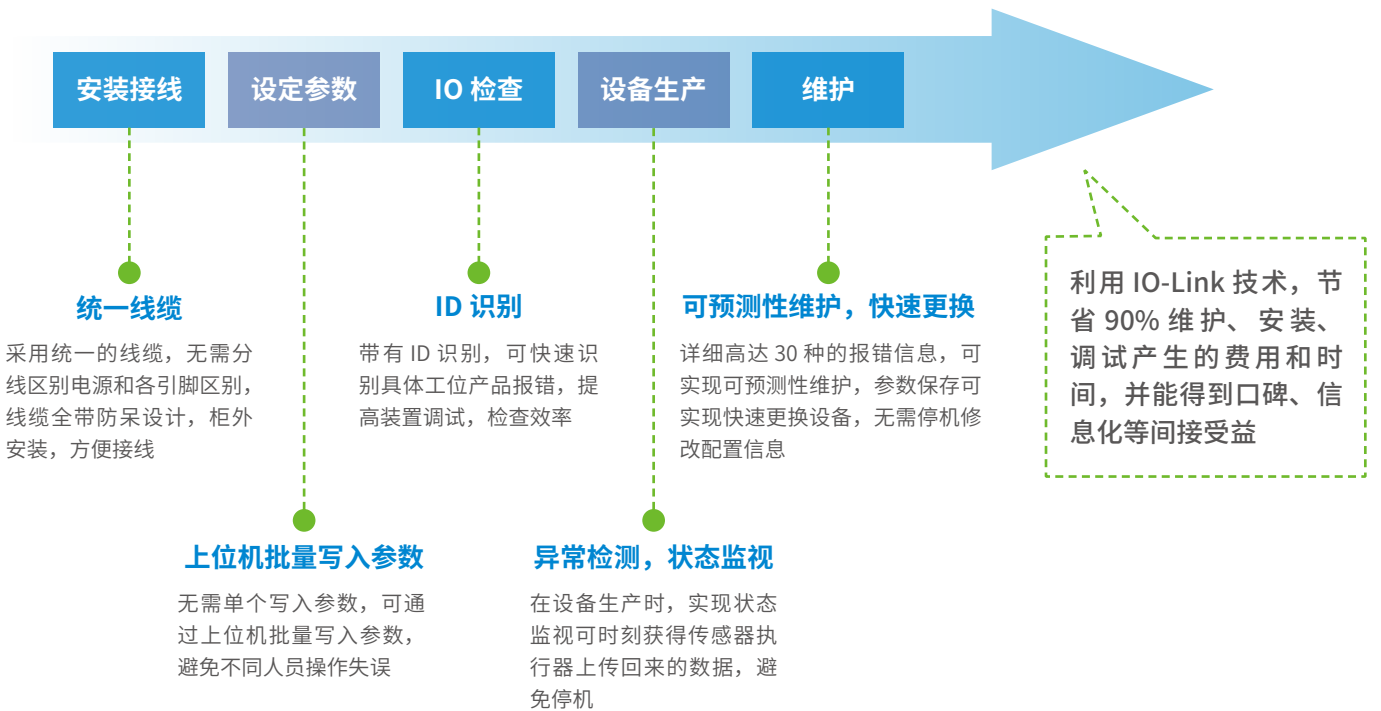


采用三线非屏蔽电缆，ON/OFF 线和通讯线共用，且自带供电，传感器和 IO-Link 设备无需单独供电



汇川技术 IO-Link 产品介绍

场景推演 - 我们的解决方案



无需电柜，面向未来的 IO 系统

即插即用，分钟级调试

- 统一线缆标准，减少库存
- 柜外安装，降低了工程和组装成本

多种诊断，可预测性维护

- 多种诊断信息，短时间恢复设备运行
- 状态监视，实现可预测性维护



一‘线’到底，安装时间缩短 80%

- 统一下发传感器配置参数，无需人工配置
- 特定的 ID 识别防止安装错误，即插即用

全合金机身，铸造 IP67 超高品质

- 汽车级生产工艺，铝合金 IP67 防护
- 高于标准 30% 的可靠性测试
- 核心技术自主可控
- IP67 防护等级产品享受两年质保

高防护 IO 系统 GS20 系列

高效安装、接线

繁琐的安装，低效的产出

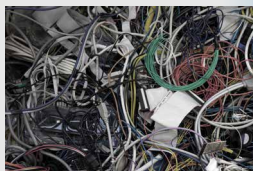
效率低下

- 多种线缆接口、形式
- 各类模拟量、数字量接口
- 昂贵麻烦的屏蔽线缆



复杂配线，库存危机

- 定制线缆，布线复杂
- 线缆寿命短、笨重
- 库存呆滞风险



缩减成本

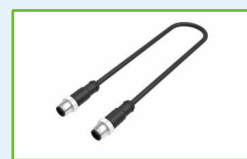
- 主站接口多
- 额外的硬件投入
- IP 资源紧张



快速、简单，源于汇川高防护 IO

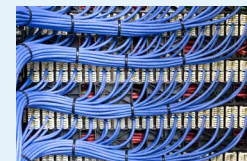
高效接线

- 标准三芯非屏蔽层接线
- 接口简约标准化



可靠、灵活配线

- 线缆规格统一
- 有效延长线缆寿命
- 灵活配线，有效降低库存



最佳的选择方案

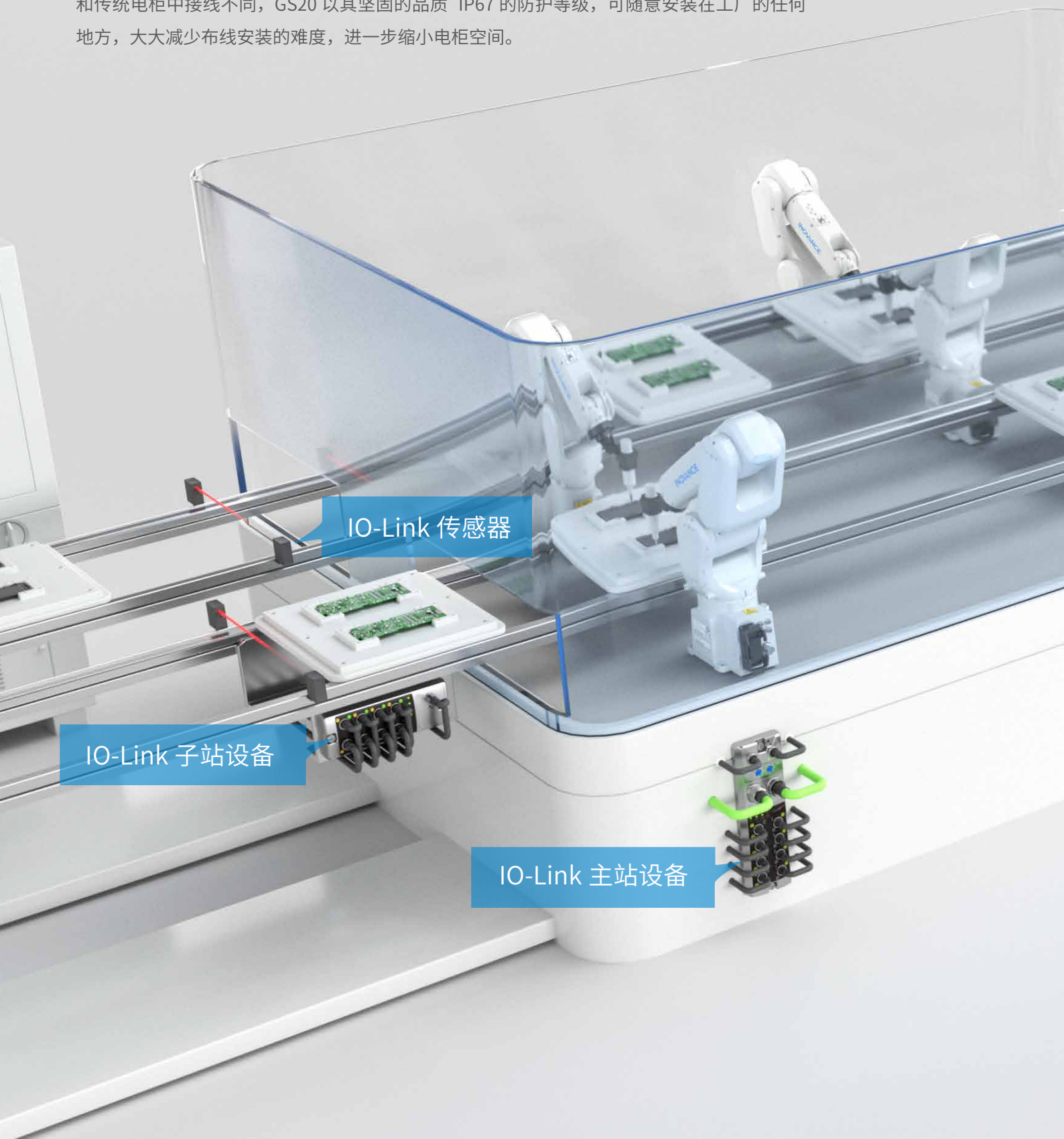
- 主站集中
- 子站设备降低设备成本



降低设备成本 - 柜外安装

柜外安装，推进现场的“无柜化”

和传统电柜中接线不同，GS20 以其坚固的品质 IP67 的防护等级，可随意安装在工厂的任何地方，大大减少布线安装的难度，进一步缩小电柜空间。



IO-Link 传感器

IO-Link 子站设备

IO-Link 主站设备

柜外一体式微型电柜

GR20 系列创新解决方案

面对防护等级要求不高，成本要求严苛的场景，我们推出了 IP20 防护等级的 IO-Link 数字量设备，同时推出一体化的防护外壳，防尘、防溅

采用三线一组，无需并线

GR20 系列，为了满足工业现场快速接线和快速安装，采用 IO、24V、GND 为一组的形式，接线端子直接提供供电和公共端，满足现场传感器的供电需求以及为现场负载一共回路

GR20 系列接线图

IO0	IO1	IO2	IO3	IO4	IO5	IO6	IO7	IO8
24V	24V	24V	24V	24V	24V	24V	24V	24V
GND	GND	GND	GND	GND	GND	GND	GND	GND	GND

传感器 A

传感器 B

柜外就近安装，也被成为柜外 IO，防护等级高达 IP67

可随意安装，在难以触及的地方展开测量，同时完美的匹配机器设计，确保快速完成加工，减少维护难度，降低成本。

就近安装，快速故障诊断

设备 ID: 007 出现断线



高效工程、助力柔性制造

- 即插即用，配置参数自动下发
- ID 确认，提升换产效率
- 端口模式可配置



按需维护提高设备运行率

- 实时诊断信息上报
- 状态监视实现可预测性维护



多种 ID 识别

如厂家 ID, 版本 ID, 设备 ID 等



统一通讯标准

主站可掉电存储从站配置信息, 即插即用, 自动下发参数, 采用统一 IO-Link 标准, 更换品牌传感器, 修改参数即可, 不影响其他设备



支持热插拔特性

更换不同型号设备, 直接修改从站设置, 不影响整体网络

01

每种 IO-Link 自带特殊的 ID 信息, 通过与配置的 ID 信息对比, 实现在调试前确认安装设备是否正确

ID 识别, 防止安装错误

02

主站可设置为存储 IO-Link 设备的配置信息, 无需 PLC, 当 IO-Link 设备故障需要更换时, 主站自动识别正确设备, 快速下发配置

即插即用, 自动下发参数



PLC 设定的 ID 应该是 NO.5

数据不下发, 且报警给 PLC 安装错误



NO.100



NO.100 设备的配置存在主站的 EEPROM 中

更换后

立刻校准好配置, 快速工作

故障



设备 A



同型号设备 B

提高设备运行率

提高设备运行率，降低停机损耗

每种设备均有独特的设备 ID 识别，快速推测停机的异常原因



快速恢复现场

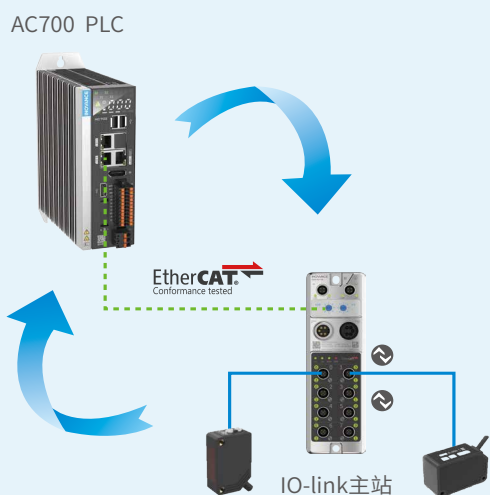
- 前往现场，短时间恢复装置的运行
- 不仅检查信号线，还可无条件检查电源线
- 每个端口自带诊断数据超 30 种

可预测性维护

- 不仅如此，传感器还可以上报警告信息，状态监视，实现可预测性维护

助力高效工程

可由上位机统一写入传感器设定



上位机统一写入

- 通过统一写入，无需人员前往具体位置进行调试，减少因调试误差所产生的损失

支持 IO-Link 协议均可实现

- IO-Link 设备支持 IO-Link 标准，支持该协议均可实现配置，并配置立刻生效，不影响其他设备

QUALITY ASSURANCE

两年质保，品质无忧

- 金属压铸加灌封完全封装式外壳设计，可满足高防护等级、本体坚固性、恶劣环境使用、高可靠性等需求
- 外接标准螺纹设计简单接线，保证安装自由且具有高可靠性，满足一定的振动环境使用且不受系统制造商影响灵活满足客户升级更新需求
- LED 显示设计，满足客户识别的准确性和简洁性需求
- 组合螺钉安装设计，保证安装简洁可靠，迅速集成，快速替换改装的需求

严格的测试标准

- 通过 IEC-61131-2
- 通过 GB/T 2423 系列检测标准
- 系统 / 功能 / 性能测试
-

汽车级生产工艺

汽车级生产工艺，独立的质量检测标准，严苛的 EMC 实验室等等，都让我们敢于对客户的时间稳定生产负责

自主化程度高

高国产化率，核心技术完全自主可控，助力客户稳定交付



GS20 产品优势

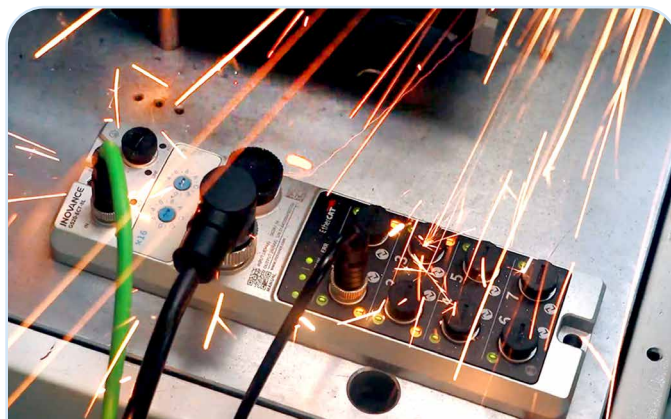
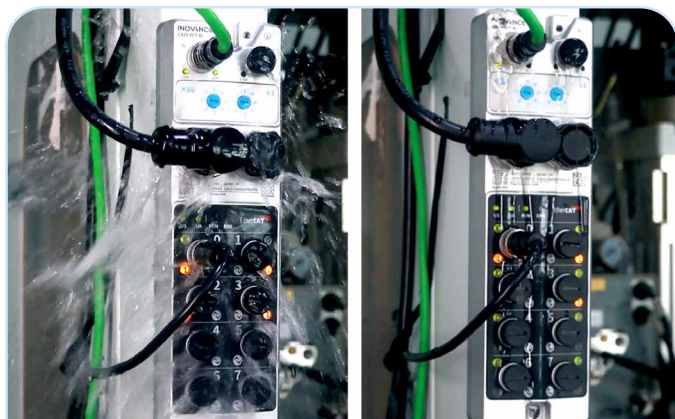


- 行业首创 **360°环状灯**，适应各种安装环境
- 排障效率提升 **33%**



- 交替排序安装，拔插面积增加 **20%**

- IP67 子站行业体积最小
50mm×31mm×115mm，
较传统子站节省 **30%** 空间



- 合金打造超强防护，适应工业现场中多恶劣场景

适用场景

应用领域特点



- 传感器、阀岛数量庞大
- 设备规模大 / 产线级，维护成本高
- 安装空间有限
- “移动的” IO 模块
- 环境宽温，-25° ~+70°
- 详尽的诊断，可预测性维护

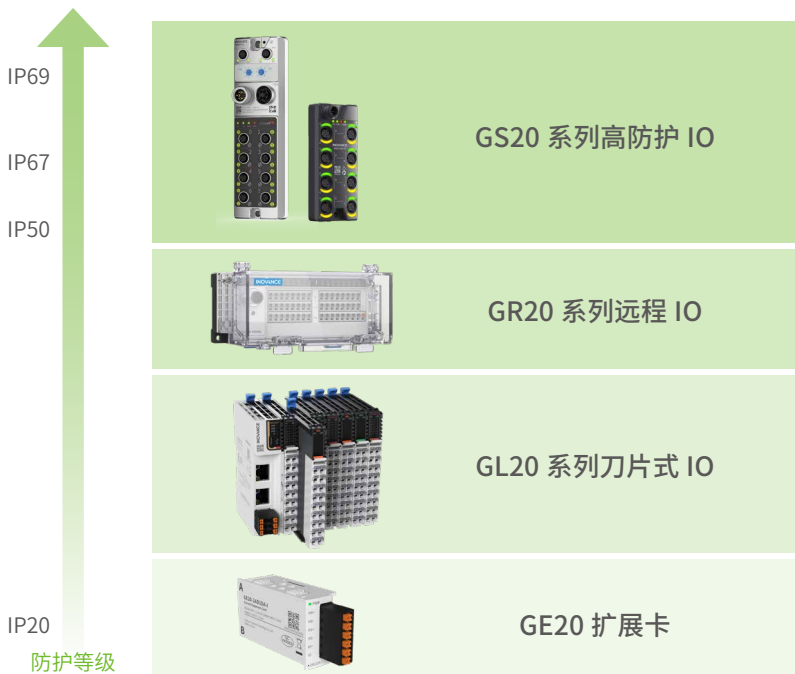
GS20+GR20



- 最高防护等级 IP67，柜外安装
- 质量可靠，多种测试
- 灵活的安装
- 使用简单，组态快速
- 丰富的诊断信息

汇川新一代 IO 系统

你的下一代 IO 系统



应用案例 - 物流输送线

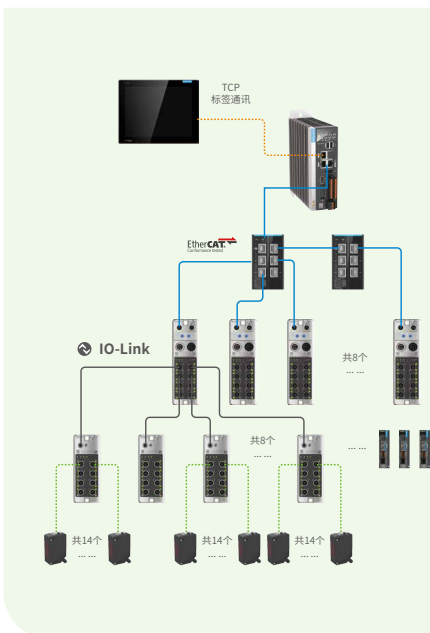


设备综合成本计算

综合成本降低 15%~20%

	使用柜外 IO 前	使用柜外 IO 后
人工成本	有电柜装配，插针接线，易接错线 平均 21 一个点 +10 块钱人工费	无需电柜，航插直连，防呆接线 平均 40 一个点 +3 块钱人工费 接线成本降低 70%
组装、维护费用	有电柜装配，插针接线，组装麻烦 厂外组装：2 个人需要组装 5 天	无需电柜，航插直连，只需连接通信线 厂外组装：仅需 2 个人组装 2 天 节省 50% 以上的维护组装费用

使用 IO-Link 所带来的优势



安装简便，接线快速

- 统一线缆，统一接口，快速完成安装接线
- 无需电柜，分组传输，布线便捷

快速定位错误，易维护

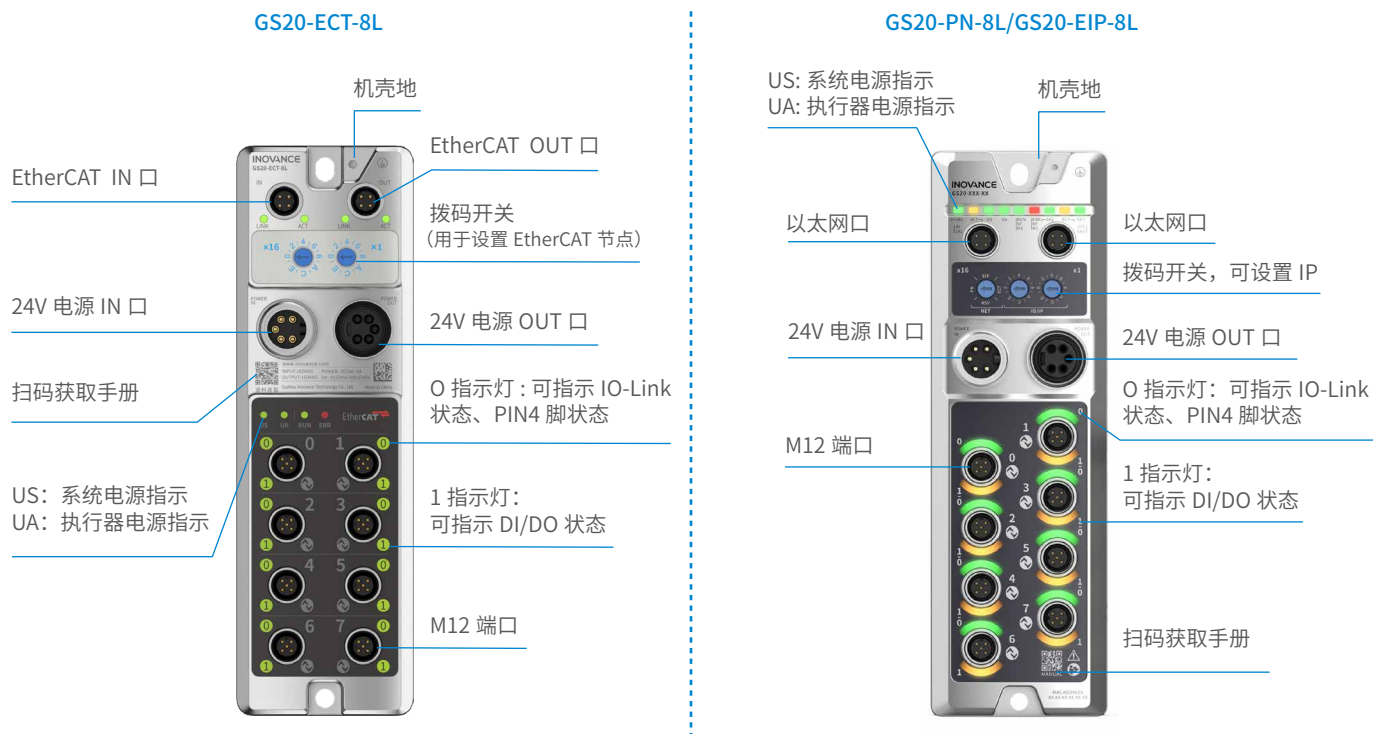
- 每柜外安装，传感器模块就近安装快速定位错误
- 错误直接显示在设备上，大幅缩短维护时间

星形拓扑，减少停机风险

- 主站和上位组成星形连接，某一段输送线故障，不影响整条输送线，故障提示快速处理，传感器故障短路不影响其他通道

IO-Link 产品参数

GS0 系列主站模块



型号	GS20-ECT-8L	GS20-PN-8L	GS20-EIP-8L
物料编码	01440358	01440655	01440656
通讯协议	EtherCAT	PROFINET	EtherNet/IP
尺寸	224.8mm×69.8mm×20.5mm		
IIO-Link 版本	V1.1		
IO-Link 传输速率	COM1(4.8kBaud) ; COM2(38.4kBaud) ; COM3(230.4kBaud)		
IO-Link 端口数量 / 类型	CLASS A×8		
电流	SIO 模式下最大 2A/ 点		
供电电源	24V IN: 针端 7/8", 五芯 OUT: 孔端 7/8", 五芯		
总线连接	IN: 孔端 M12 D-Code, 四芯; OUT: 孔端 M12 D-Code, 四芯		
IO-Link/ 信号连接	8 个, 孔端 M12 A-Code, 五芯		
防护等级	IP67		
工作环境温度	-25°C ~+70°C		
诊断	供电检测, 过压、欠压报警, 短路检测; 通讯状态报警; 芯片温度报警等		

GS0 系列子站模块 (16 点数字量)

GS20-16EMNL/GS20-16EMPL



GS20-16EMNL-S/GS20-16EMPL-S



型号	GS20-16EMNL	GS20-16EMPL	GS20-16EMNL-S	GS20-16EMPL-S
物料编码	01440359	01440360	01440657	01440658
通讯协议	IO-Link V1.1			
尺寸	170mm×70mm×20.5mm		115mm×45mm×31.8mm	
数字量端口数量	16 路 (每个 M12 端口两路数字量)			
通讯连接	1 个, 针端 M12 A-Code, 四芯			
信号连接	8 个, 孔端 M12 A-Code, 五芯			
数字量输出	NPN, 每个通道最大 500mA	PNP, 每个通道最大 500mA	NPN, 每个通道最大 500mA	PNP, 每个通道最大 500mA
数字量输入	NPN	PNP	NPN	PNP
通道数	16 个 (输入输出可配置)			
供电电源	24V DC, 信号线包含电源供电			
防护等级	IP67			
工作环境温度	-25°C ~+70°C			
诊断	欠压识别, 短路检测, 诊断信息上报			

GR20 系列子站模块

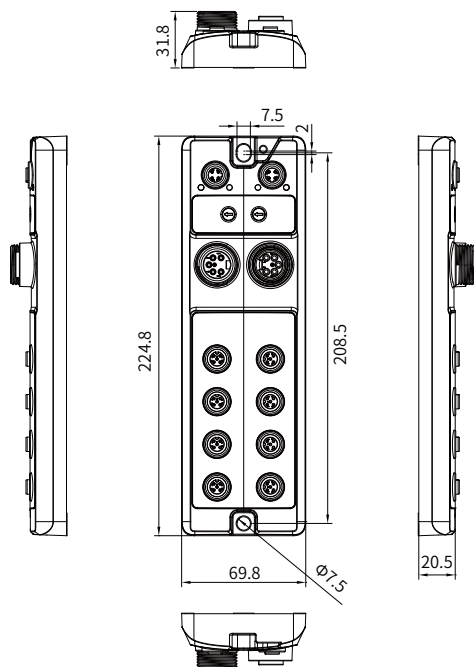


型号	GR20-16EMNL	GR20-16EMPL
物料编码	01440355	01440361
通讯协议	IO-Link V1.1	
尺寸	150mm×60mm×29mm	
数字量端口数量	16	
通讯连接	1 个, 针端 M12 A-Code, 四芯	
数字量输出	NPN, 每个通道最大 500mA	PNP, 每个通道最大 500mA
数字量输入	NPN	PNP
通道数	16 个 (输入输出可配置)	
供电电源	24V, 信号线包含电源供电	
防护等级	IP50 (可加防护一体盖)	
工作环境温度	-25°C ~+55°C	
诊断	欠压识别, 诊断信息上报	

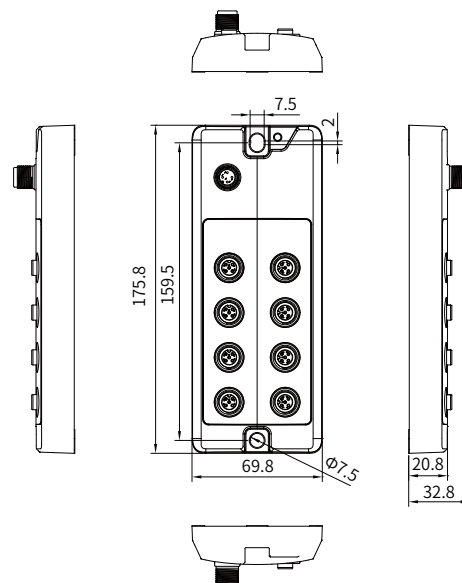
IO-Link 产品安装尺寸图

单位: mm

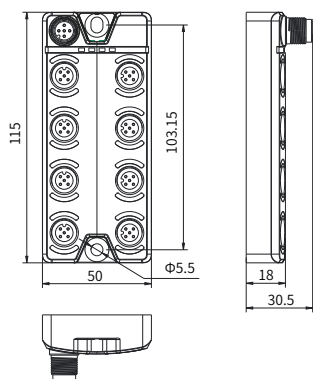
GS20-ECT-8L
高防护 IO-Link 主站模块



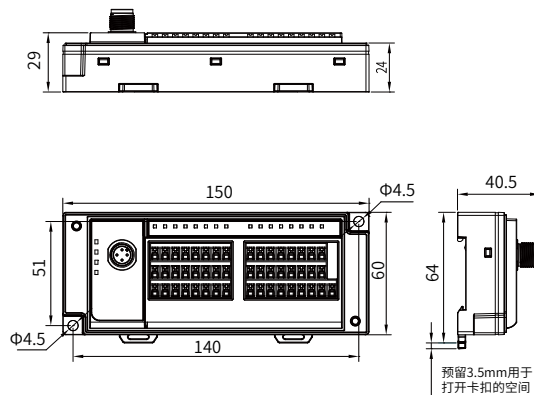
GS20-16EMPL
数字量子站模块
(外壳铝合金材质)



GS20-16EMPL-S
数字量子站模块
(外壳 PPE 材质)



GR20-16EMNL
数字量模块



订货号表

物料编码	型号	图片	描述	输出 / 输出类型	认证	防护等级	IO-Link 端口数量 / 类型
01440358	GS20-ECT-8L		IO-Link 主站, 可连接 8 个子站	端口支持设置为 SIO 模式支持最大 16 路数字量可配置输入输出 (均为 PNP)	CE/UL	IP67	8 路 CLASS A
01440655	GS20-PN-8L		IO-Link 主站, 可连接 8 个子站	端口支持设置为 SIO 模式, 支持最大 16 路数字量输入 / 输出可配置 (PNP)	CE	IP67	8 路 CLASS A
01440656	GS20-EIP-8L						
01440359	GS20-16EMNL		16 路数字量可配置 DIO 子站 (铝合金外壳)	NPN	CE/UL	IP67	CLASS A
01440360	GS20-16EMPL			PNP			
01440657	GS20-16EMNL-S		16 路数字量可配置 DIO 子站 (PPE 塑料外壳)	NPN	CE	IP67	CLASS A
01440658	GS20-16EMPL-S			PNP			
01440355	GR20-16EMNL		16 路数字量可配置 DIO 子站	NPN	CE/UL	IP20	CLASS A
01440361	GR20-16EMPL			PNP			

相关配件

型号	图片	描述	接口类型参考	线缆外径	长度 (型号中 03 表示 3 米)
CAB-RJ45-M12DMS4-3		PLC 网口连接到主站的 EtherCAT 通讯线缆	M12 公头 (D-code) 转 RJ45 网口	5.70±0.30mm	3
CAB-RJ45-M12DMS4-5					5
CAB-RJ45-M12DMS4-8					8
CAB-RJ45-M12DMS4-10					10
CAB-RJ45-M12DMS4-15					15
CAB-M12AMS4-M12AFL4-3		IO-LINK 主站连接 IO-LINK 子站的线缆	M12 A-Code 四芯, 直头转弯头	5.00±0.20mm	3
CAB-M12AMS4-M12AFL4-5					5
CAB-M12AMS4-M12AFL4-8					8
CAB-M12AMS4-M12AFL4-10					10
CAB-M12AMS4-M12AFL4-15					15
CAB-M12AMS4-M12AFL4-3-T-taiyo		IO-Link 主站连接 IO-Link 子站的线缆 (高柔线缆, 进拖链)	M12 A-Code 四芯, 直头转弯头	5.10±0.20mm	3
CAB-M12AMS4-M12AFL4-5-T-taiyo					5
CAB-M12AMS4-M12AFL4-8-T-taiyo					8
CAB-M12AMS4-M12AFL4-10-T-taiyo					10
CAB-M12AMS4-M12AFL4-15-T0-taiyo					15

型号	图片	描述	接口类型参考	线缆外径	长度 (型号中03表示3米)
CAB-7/8FL5-7/8ML5-3		用于多个 IO-Link 主站电源级联的线缆	五芯, 7/8 连接器, 双头	8.50±0.30mm	3
CAB-7/8FL5-7/8ML5-5					5
CAB-7/8FL5-7/8ML5-8					8
CAB-7/8FL5-7/8ML5-10					10
CAB-7/8FL5-7/8ML5-15					15
CAB-M12DMS4-M12DMS4-3		用于多个 IO-Link 主站级联的线缆 (EtherCAT 级联)	M12 公头 (D-code), 带屏蔽层	6.5±0.3mm	3
CAB-M12DMS4-M12DMS4-5					5
CAB-M12DMS4-M12DMS4-8					8
CAB-M12DMS4-M12DMS4-10					10
CAB-M12DMS4-M12DMS4-15					15
CAB-7/8FL5-3		用来给主站供电的线缆	五芯, 7/8 连接器, 单头	8.50±0.30mm	3
CAB-7/8FL5-5					5
CAB-7/8FL5-8					8
CAB-7/8FL5-10					10
CAB-7/8FL5-15					15
CON-M12AFS4		4 芯母直头插头, 可自行接线	4 芯母直头	-	-
CON-M12AFL4		4 芯母弯头插头, 可自行接线	4 芯母弯头插头, 可自行接线	-	-
CON-M12AFL4-L		4 芯母弯头插头, 可自行接线 (适用于 GR20-16EMNL/16EMPL 自行接线使用)	4 芯母弯头插头, 可自行接线	-	-
CON-M12AMS5		5 芯公直头插头, 可自行接线	5 芯公直头	-	-
CON-M12AML5		5 芯公弯头插头, 可自行接线	5 芯公弯头	-	-
CON-M12AMS5-YF5		一分两母 Y 型接头, 用于 M12 接口分两路 DIO	-	-	-
GR20-FCZ- 防尘盖组件		该组件需和汇川线缆使用	-	-	-
CON-M12AMS4-YM8F3		Y 型分支器, 一分二接头, M12 (5 芯) 公直头 CODE-A 转 M8 (3 芯) 母头	-	-	-
CON-M12AMS4-YM8F4		Y 型分支器, 一分二接头, M12 (5 芯) 公直头 CODE-A 转 M8 (4 芯) 母头	-	-	-
CON-M8AMS3		M8 接头, 三芯, 组装式接头	三芯公直头	-	-
CON-M8AMS4		M8 接头, 四芯, 组装式接头	四芯公直头	-	-
CON-M12AFS5-YM5		一母直头转两公直头, 用于子站 CLASS B	5 芯一母转 5 芯两公	-	-

* 更多附件请咨询汇川技术人员