



# GL20-0016ETP-5V 数字量输出模块 用户手册



工业自动化



智能电梯



新能源汽车



工业机器人



轨道交通



资料编码 PS00018161A01

# 法律及声明

## 版权声明

版权所有 © 深圳市汇川技术股份有限公司 2025。保留一切权利

本资料著作权属深圳市汇川技术股份有限公司所有，未经本公司书面许可，任何单位和个人不得擅自摘抄、复制、修改、翻译，并不得以任何形式传播。

侵权必究。

## 商标声明

**INOVANCE 汇川技术** 是深圳市汇川技术股份有限公司及其关联公司的注册商标，本文档提及的其他所有商标或注册商标，由各自的所有人拥有。若第三方未经书面授权由于自身目的使用这些商标，将侵害其所有者的权利。

## 免责声明

由于产品和技术不断更新、完善，本文档的内容可能与实际产品不完全相符，敬请谅解。若存在偏差，请以实际产品为准。

产品升级造成的内容变更，恕不另行通知。

## 关于废弃物的处理

本产品（含选配件）的存放、使用、弃置应遵守当地的法律及法规要求。

## 对人员的要求

本文档所属的产品/系统只允许合格的专业人员进行操作。其操作必须遵守本文档的相关说明，特别是安全及警告提示。由于具备相关培训及经验，合格人员可以察觉本产品/系统的风险，并避免可能的危险。

## 按规定使用本产品

正确的运输、储存、装配、安装、调试、操作和维护是产品安全、正常运行的前提，必须保证允许的环境条件，必须遵循本文档的相关提示进行操作。

# 前言

## 资料简介

GL20-0016ETP-5V是16通道数字量输出5V模块，支持数字量晶体管PNP型输出，适配例如GL20-RTU-ECT32通信接口模块。

本手册介绍产品信息、机械安装、电气安装、程序调试和故障诊断等。

## 符合标准

相关认证类别、指令及标准请参见下表，是否获得相关认证资质以产品铭牌标识为准。

认证名称	指令名称		符合标准
CE认证	EMC指令	2014/30/EU	<b>24V DC产品:</b> EN 61131-2 <b>220V AC产品:</b> EN 61131-2 EN 61000-3-2 EN 61000-3-3
	LVD指令	2014/35/EU	EN 61010-1 EN 61010-2-201
	RoHS指令	2011/65/EU amended by (EU) 2015/863	EN IEC 63000
UL/cUL认证	-		UL 61010-1 UL 61010-2-201 CAN/CSA-C22.2 No. 61010-1 CSA C22.2 NO. 61010-2-201
KCC认证	-		-
EAC 认证	-		-
UKCA认证	Safety法规	Electrical Equipment (Safety) Regulations 2016	EN 61010-1 EN 61010-2-201
	EMC法规	Electromagnetic Compatibility Regulations 2016	<b>24V DC产品:</b> EN 61131-2 <b>220V AC产品:</b> EN 61131-2 EN 61000-3-2 EN 61000-3-3
	RoHS法规	Directive (RoHS) Regulations 2012	EN IEC 63000

## 更多资料

资料名称	资料编码	内容简介
GL20-RTU-ECT32通信接口模块用户手册	PS00013434	介绍产品信息、机械安装、电气安装、程序调试和故障诊断等详细内容。
GL20-0016ETP-5V数字量输出模块用户手册（本手册）	PS00018161	介绍产品信息、机械安装、电气安装、程序调试和故障诊断等详细内容。

## 版本变更记录

修订日期	发布版本	变更内容
2025-12	A01	更新第7页“2.1 命名规则与铭牌说明”章节中的铭牌。
2025-10	A00	手册第一次发布。

## 关于手册获取

本手册不随产品发货，如需获取电子版PDF文件，可以通过以下方式获取：

- **汇川技术官网**：登录汇川技术官方网站（[www.inovance.com](http://www.inovance.com)），“服务与支持-资料下载”，搜索关键字并下载。
- **资料二维码**：使用手机扫描产品机身二维码，获取产品配套手册。
- **掌上汇川App**：扫描下方二维码，安装掌上汇川App，在App内搜索获取手册。



## 保修声明

正常使用情况下，产品发生故障或损坏，汇川技术提供保修期内的保修服务（产品保修期请详见订货单）。超过保修期，将收取维修费用。

保修期内，以下情况造成的产品损坏，将收取维修费用。

- 不按手册中的规定操作本产品，造成的产品损坏。
- 火灾、水灾、电压异常，造成的产品损坏。
- 将本产品用于非正常功能，造成的产品损坏。
- 超出产品规定的使用范围，造成的产品损坏。
- 不可抗力（自然灾害、地震、雷击）因素引起的产品二次损坏。

有关服务费用按照厂家统一标准计算，如有契约，以契约优先的原则处理。

详细保修说明请参见《产品保修卡》。

# 1 基本安全说明

## 1.1 安全注意事项

### 安全声明

1. 在安装、操作、维护产品时，请先阅读并遵守本安全注意事项。
2. 为保障人身和设备安全，在安装、操作和维护产品时，请遵循产品上标识及手册中说明的所有安全注意事项。
3. 手册中的“注意”、“警告”和“危险”事项，并不代表所应遵守的所有安全事项，只作为所有安全注意事项的补充。
4. 本产品应在符合设计规格要求的环境下使用，否则可能造成故障，因未遵守相关规定引发的功能异常或部件损坏等不在产品质量保证范围之内。
5. 因违规操作产品引发的人身安全事故、财产损失等，汇川将不承担任何法律责任。

### 安全等级定义



危险

“危险”表示如果不按规定操作，则导致死亡或严重身体伤害。



警告


“警告”表示如果不按规定操作，则可能导致死亡或严重身体伤害。



注意

“注意”如果不按规定操作，则可能导致轻微身体伤害或设备损坏。请妥善保管本指南以备需要时阅读，并请务必将本手册交给最终用户。

控制系统设计时	
危险	<ul style="list-style-type: none"><li>• 请务必设计安全电路，保证当外部电源掉电或可编程控制器故障时，控制系统依然能安全工作；</li><li>• 超过额定负载电流或者负载短路等导致长时间过电流时，模块可能冒烟或着火，应在外部设置保险丝或断路器等安全装置。</li></ul>
警告	<ul style="list-style-type: none"><li>• 务必在可编程控制器的外部电路中设置紧急制动电路、保护电路、正反转操作的互锁电路和防止机器损坏的位置上限、下限互锁开关；</li><li>• 为使设备安全运行，对于重大事故相关的输出信号，请设计外部保护电路和安全机构；</li><li>• 可编程控制器CPU检测到本身系统异常后可能会关闭所有输出；当控制器部分电路故障时，可能导致其输出不受控制，为保证正常运转，需设计合适的外部控制电路；</li><li>• 可编程控制器的继电器、晶体管等输出单元损坏时，会使其输出无法控制为ON或OFF状态；</li><li>• 可编程控制器设计应用于室内、过电压等级II级的电气环境，其电源系统级应有防雷保护装置，确保雷击过电压不施加于可编程控制器的电源输入端或信号输入端、控制输出端等端口，避免损坏设备。</li></ul>
安装时	
警告	<ul style="list-style-type: none"><li>• 只有受到过电气设备相关培训、具有充分电气知识的专业维护人员才能安装本产品；</li><li>• 在进行模块的拆装时，必须将系统使用的外部供应电源全部断开之后再执行操作。如果未全部断开电源，有可能导致触电或模块故障及误动作；</li><li>• 请勿在下列场所使用可编程控制器：有灰尘、油烟、导电性尘埃、腐蚀性气体、可燃性气体的场所；暴露于高温、结露、风雨的场合；有振动、冲击的场合。电击、火灾、误操作也会导致产品损坏和恶化；</li><li>• 可编程控制器为Open type设备，请安装在带门锁的控制柜内（控制柜外壳防护 &gt; IP20），只有经电气设备相关培训、有充分电气知识的操作者才可以打开控制柜。</li></ul>

安装时
<p> <b>注意</b></p> <ul style="list-style-type: none"> <li>• 安装时，避免金属屑和电线头掉入控制器的通风孔内，这有可能引起火灾、故障、误操作；</li> <li>• 安装后保证其通风面上没有异物，否则可能导致散热不畅，引起火灾、故障、误操作；</li> <li>• 安装时，应使其与各自的连接器紧密连接，将模块连接挂钩牢固锁定。如果模块安装不当，可能导致误动作、故障及脱落；</li> <li>• 产品自然散热。</li> </ul>
配线时
<p> <b>危险</b></p> <ul style="list-style-type: none"> <li>• 只有有电气设备相关培训、有充分电气知识的专业维护人员才能进行本产品的配线；</li> <li>• 在配线作业时，必须将系统使用的外部供应电源全部断开后再进行操作。如果未全部断开，可能导致触电或设备故障、误动作；</li> <li>• 配线作业结束后进行通电、运行时，必须安装产品附带的端子盖。如果未安装端子盖，可能导致触电；</li> <li>• 线缆端子应做好绝缘，确保线缆安装到端子台后，线缆之间的绝缘距离不会减少。否则会导致触电或者设备损坏。</li> </ul> <p> <b>注意</b></p> <ul style="list-style-type: none"> <li>• 为避免触电，请先切断电源，再连接本产品的电源；</li> <li>• 本产品的输入电源是24V DC，如果所供应的电源不在24V DC±20%内，将会严重损坏本产品，因此，请定时检查交换式电源供应器所提供的DC电源是否稳定。</li> </ul>
运行、保养时
<p> <b>注意</b></p> <ul style="list-style-type: none"> <li>• 只有受到过电气设备相关培训、具有充分电气知识的专业维护人员才能进行产品的运行保养；</li> <li>• 通电状态下请勿触摸端子，否则可能导致触电或误动作；</li> <li>• 清洁模块或重新紧固端子排上的螺栓、连接器安装螺栓时，必须完全断开系统使用的外部供应电源。否则可能导致触电；</li> <li>• 拆装模块或进行通讯电缆的连接或拆除时，必须先将系统使用的外部供应电源全部断开。如果未全部断开，有可能导致触电或误动作。</li> </ul> <p><b>安全性建议</b></p> <ul style="list-style-type: none"> <li>• 在操作人员直接接触机械部分的位置，如装载和卸载机械工具的位置，或者机械自动运转的地方，必须仔细考虑现场手动装置或其他备用手段的功能，它需要独立于可编程控制器之外，可以启动或者中断系统的自动运行。</li> <li>• 如需在系统运转的情况下修改程序，须考虑采用加锁或其它防护措施，确保只有获授权的人员才能进行必要的修改。</li> </ul>
报废时
<p> <b>注意</b></p> <ul style="list-style-type: none"> <li>• 请按工业废弃物处理；废弃电池时应根据各地区制定的法令单独进行；</li> <li>• 报废的设备与产品请按照工业废弃物处理标准进行处理回收，避免污染环境。</li> </ul>

## 1.2 工业信息安全

本产品提供接口连接到网络并通过网络接口传输数据。为了防止工厂、系统、机器和网络受到网络攻击，需要实施相应的工业信息安全保护机制，以确保工厂、系统、机器和网络的安全运行。

客户负责在产品、客户网络或任何其他网络之间提供并持续确保安全连接，防止其工厂、系统、机器和网络受到未经授权的访问。只有在安全连接并采取适当安全措施（例如，使用杀毒软件、安装防火墙）的情况下，才能将该系统、机器连接到企业网络或互联网。

INOVANCE汇川技术不断对产品和解决方案进行开发和完善以提高安全性。强烈建议您及时更新产品并始终使用最新产品版本。



篡改软件（如：病毒、木马、蠕虫等）会引起不安全的驱动状态，可使设备处于不安全的运行状态，从而可能导致死亡、重伤和财产损失。请严格遵循如下事项：

- 始终使用最新版本的软件。如果使用的产品版本不再受支持，或者未能应用最新版本的程序，客户遭受网络攻击的风险会增加。
  - 制定并维持相应的保护措施（例如但不限于：部署杀毒软件、防火墙、WAF、IPS/IDS、态势感知系统、应用身份验证、为数据加密等），防止移动存储设备中的文件受到恶意软件的破坏，并保护产品、网络、系统和接口，防止出现未经授权的访问、干扰、入侵、泄露数据或信息失窃。
  - 调试结束后检查所有和安全相关的接口及设置。
-

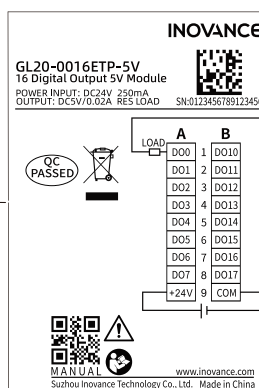
## 2 产品信息

### 2.1 命名规则与铭牌说明

GL
20
-0016
ETP
- 5V

①
②
③
④
⑤

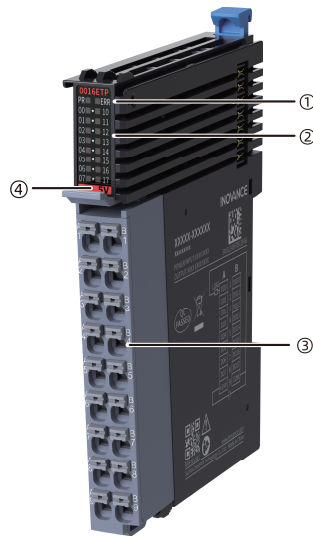
<p>① 产品信息 GL: 汇川通用本地模块</p>	<p>④ 模块类型 ETP: PNP (源型) 数字量输出</p>
<p>② 系列号 20: 20系列模块</p>	<p>⑤ 输出电压等级 5V: 输出电压为5V</p>
<p>③ I/O点数 0016: 16点输出</p>	<p>-</p>




基于上述命名规则和铭牌信息，本产品的相关订货数据如下表所示：

型号	描述	整机编码	适用机型
GL20-0016ETP-5V	GL20系列16路数字量晶体管输出5V模块	01441249	适配GL20系列通信接口模块（例如GL20-RTU-ECT32）

## 2.2 部件说明



序号	名称	功能定义			
		①	信号指示灯	PR(POWER +RUN)	上电/运行指示灯
		ERR	错误指示灯	红色	模块故障时点亮，详细定义说明请参见第24页“故障诊断”章节
②	IO信号指示灯	分别对应各路输入信号指示，输入有效指示灯亮，否则熄灭			
③	用户端子	详细定义说明请参见第14页“4.2 端子定义”			
④	颜色标识		红色：数字量输出		橙色：模拟量输出
			灰色：数字量输入		绿色：模拟量输入
			白色：通信		蓝色：其他模块

### 说明

- 单闪：200ms常亮，1000ms熄灭，以此周期循环。
- 闪烁：200ms常亮，200ms熄灭，以此周期循环。
- 慢闪：900ms常亮，100ms熄灭，以此周期循环。
- 双闪：200ms常亮，200ms熄灭，200ms常亮，1s熄灭，以此周期循环

## 2.3 技术规格

### 基本规格

项目	规格
IP等级	IP20
尺寸(宽×高×深)	12mm×100mm×75mm
重量	约60g

## 电源规格

项目	规格
总线输入电源额定电压	5V DC (4.75V DC ~ 5.45V DC)
总线输入电源额定电流	110mA (5V时典型值)
端子输入电源额定电压	24V DC (20.4V DC ~ 28.8V DC)
端子输入电源额定电流	250mA (24V时典型值)
端子输出电源额定电压	无
端子输出电源额定电流	无
模块热插拔功能	不支持

## 输出规格

项目	规格
输出类型	数字量输出, 晶体管高边输出
输出方式	源型
输出通道	16
输出电压等级	5V DC $\pm$ 5% (4.75V DC ~ 5.25V DC)
输出负载 (电阻负载)	20mA/点 (最大值), 320mA/模块 (最大值)
输出负载 (电灯负载)	0.1W/点, 1.6W/模块
硬件响应时间ON/OFF	1 $\mu$ s(Max)/1 $\mu$ s(Max)
OFF时漏电流	10 $\mu$ A
是否隔离	是
输出动作显示	输出为驱动状态时, 输出指示灯亮 (软件控制)
输出降额	不涉及
保护功能	短路保护 (有检测)

## 说明

短路保护机制如下:

1. 当输出通道发生短路时, 模块识别短路信息, 上传故障码, 关闭发生短路的通道。
2. 当输出通道短路恢复后, 故障码消除, 输出通道重新打开。
3. 若输出通道短路未恢复, 模块将重复执行1操作直到短路恢复。

## 软件规格

项目	规格
输出PDO数据量	最大2Byte
故障停机输出状态模式	清零, 保持当前值, 按照预设值输出
故障停机输出预设值	0或1
输出端口异常检测和指示	无
输出通道逻辑电平配置	不支持
独立的通道使能配置	不支持
诊断上报功能配置	不支持
停机模式下	按故障停机状态模式和预设值输出, 不再刷新

## 2.4 环境规范

项目	规格
安装/使用环境	无导电粉尘、导电纤维、爆炸性粉尘、可燃性气体、水雾/油污、腐蚀性粉尘和腐蚀性气体；无强烈振动和重复性冲击
海拔	≤2000米
污染等级	2级
抗干扰度	电源线2kV (IEC 61000-4-4)
过电压类别	I
EMC抗干扰等级	Zone B, IEC61131-2
抗静电等级	接触放电+/-6kV, 空气放电+/-8kV
抗振性	<ul style="list-style-type: none"> <li>• 使用场景：根据IEC60068-2-6测试，5Hz~8.4Hz时振幅为3.5mm，8.4Hz~200Hz时加速度为1g；10个循环/轴向</li> <li>• 运输场景：根据IEC60068-2-64测试，5Hz~100Hz时功率谱密度为0.01g<sup>2</sup>/Hz；200Hz时功率谱密度为0.001g<sup>2</sup>/Hz，Grms为1.14g</li> </ul>
抗冲击性	使用/运输场景：根据IEC60068-2-27测试，峰值加速度15g，脉宽11ms，三轴向共18次
工作温湿度	<ul style="list-style-type: none"> <li>• 温度：-20°C~+55°C</li> <li>• 湿度：&lt;95%RH (30°C)，无凝露</li> </ul>
存储温湿度	<ul style="list-style-type: none"> <li>• 温度：-20°C~+60°C</li> <li>• 湿度：&lt;95%RH (30°C)，无凝露</li> </ul>
运输温湿度	<ul style="list-style-type: none"> <li>• 温度：-40°C~+70°C</li> <li>• 湿度：&lt;95%RH (40°C)，无凝露</li> </ul>

## 3 机械安装

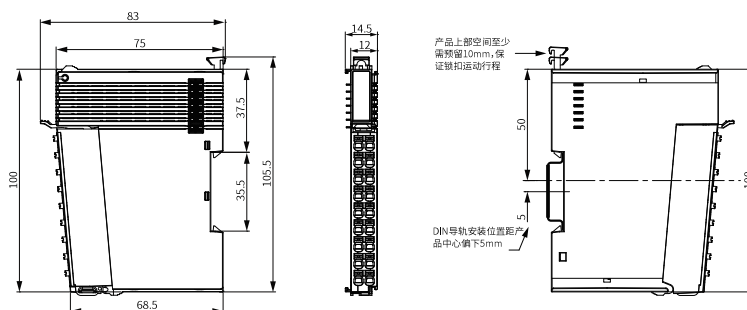
### 3.1 安装注意事项

- 安装或拆卸模块前，请确保模块处于断电状态。
- 切勿热插拔模块，热插拔模块对模块自身存在过流冲击、过压冲击的风险，可能导致模块损坏；对通信接口模块或PLC主机可能导致重启、用户数据丢失或损坏等。
- 请勿让模块的外壳、端子掉落或受到冲击，避免模块损坏。

### 3.2 安装尺寸

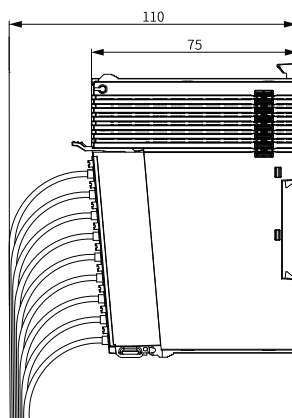
#### 模块

安装尺寸信息如下图所示，单位为毫米（mm）。



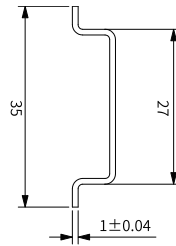
#### 连接线缆

连接线缆如下图所示，单位为毫米（mm）。



### 3.3 安装方法

模块采用DIN导轨安装，DIN导轨需符合IEC 60715标准（35mm宽，1mm厚），尺寸信息如下图所示，单位为毫米（mm）。

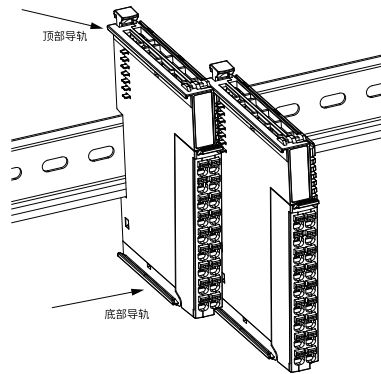


**注意**

本产品安装到非上述推荐的DIN导轨（特别是DIN导轨厚度不是1.0mm）时，会导致DIN导轨锁扣失效，产品无法安装到位，进而造成产品无法正常工作。

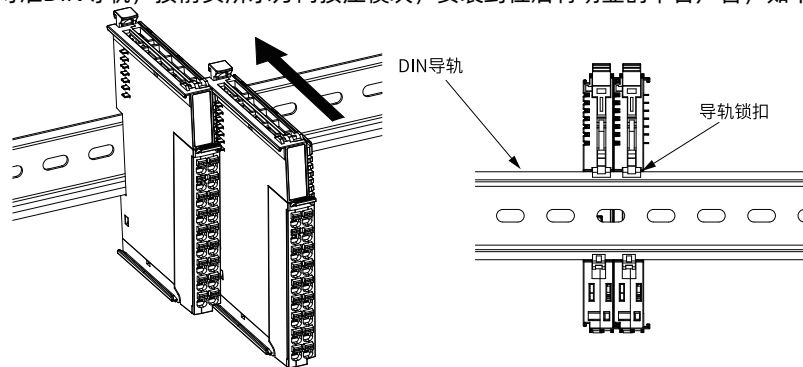
**模块间安装**

IO模块间装配通过模块的顶部和底部导轨进行滑动安装，如下图所示。

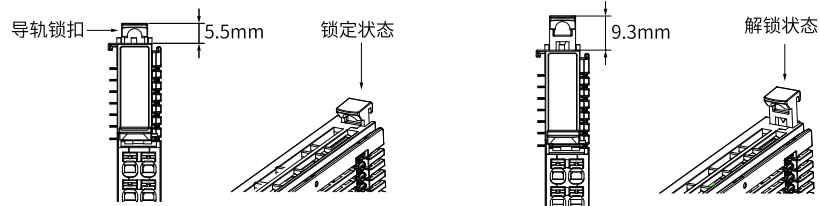


**模块安装在导轨上**

1. 安装时将模块对准DIN导轨，按箭头所示方向按压模块，安装到位后有明显的卡合声音，如下图所示。



2. 确认模块的DIN导轨锁扣为锁定状态，导轨锁扣锁定与解锁状态如下图所示。



- 如果DIN 导轨锁扣在下方，则为锁定状态。
- 如果DIN 导轨锁扣在上方，则为解锁状态。

处于解锁状态时，请向下按压DIN导轨锁扣，使其变为锁定状态。



**注意**

当模块未安装在导轨上时，请将导轨锁扣保持在锁定状态，如长时间处于解锁状态，会导致锁扣失效。

3. 在主单元或模块的两端分别安装一个DIN导轨卡件，如下图所示。

安装导轨卡件时，将导轨卡件底部钩住导轨的底部后转动导轨卡件，使导轨卡件上端钩住导轨上端，最后紧固螺钉锁住导轨卡件。

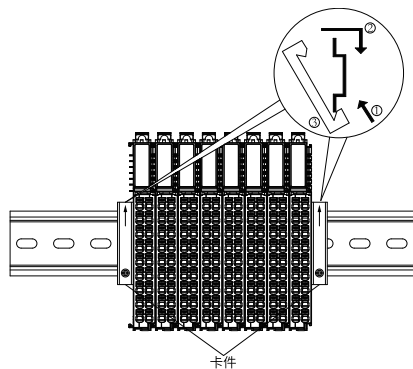
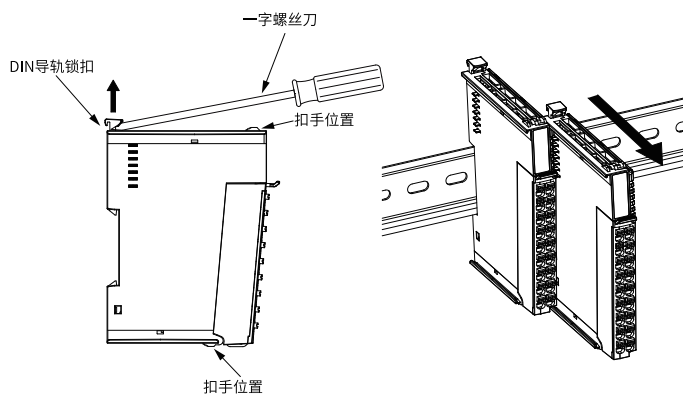


图3-1 安装DIN导轨卡件

## 拆卸

使用一字螺丝刀或类似工具向上撬动导轨锁扣，在扣手位置（凸起部位）将模块向外拉出，完成后向下按压锁扣顶部。



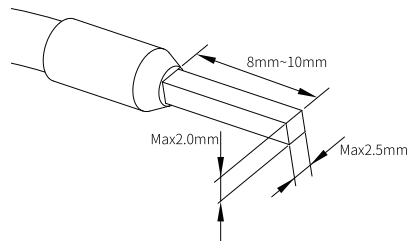
## 4 电气安装

### 4.1 线缆选型

以下表中线耳线径仅做参考，可根据实际使用进行合理计算，另行调整。

配套物料名称	适配线径		KST		苏州源利	
	国标/mm <sup>2</sup>	美标/AWG	型号	压线钳	型号	压线钳
管型线耳	0.3	22	E0308	KST2000L	0308	YAC-5
	0.5	20	E0508			
	0.75	18	E7508			
	1.0	18	E1008			
	1.5	16	E1508			

如使用其他管型线耳，请将其压接到绞线，形状和尺寸要求如下图所示。

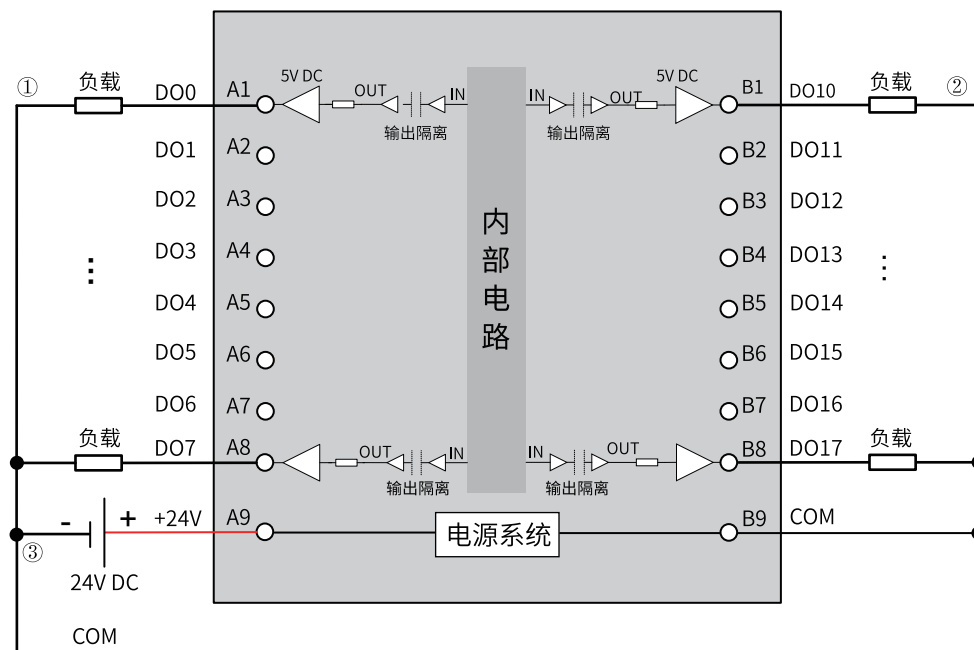


### 4.2 端子定义



左侧指示	左侧信号	左侧端子	右侧端子	右侧信号	右侧指示
00	Y0	A1	B1	Y10	10
01	Y1	A2	B2	Y11	11
02	Y2	A3	B3	Y12	12
03	Y3	A4	B4	Y13	13
04	Y4	A5	B5	Y14	14
05	Y5	A6	B6	Y15	15
06	Y6	A7	B7	Y16	16
07	Y7	A8	B8	Y17	17
/	24V	A9	B9	COM	/

### 4.3 端子接线



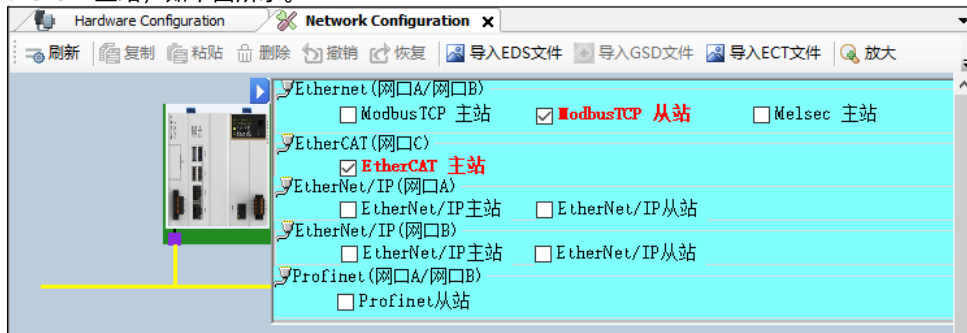
序号	说明
①	输出端子接线图(A1 ~ A8)
②	输出端子接线图(B1 ~ B8)
③	电源接线图(A9, B9)

## 5 程序调试

以GL20-0016ETP-5V输出通道为例，采用AM780-N系列做控制主模块，使用说明如下。

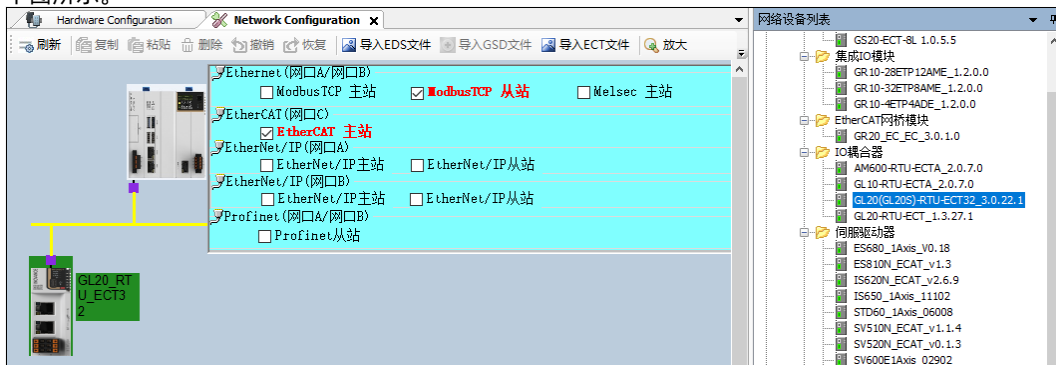
1. 使能AM780-N主机EtherCAT主站并添加GL20-RTU-ECT32接口模块。

a. 在左侧设备树中双击“网络组态”，在打开的界面中单击AM780-N产品图，勾选“EtherCAT主站”，使能主机EtherCAT主站，如下图所示。

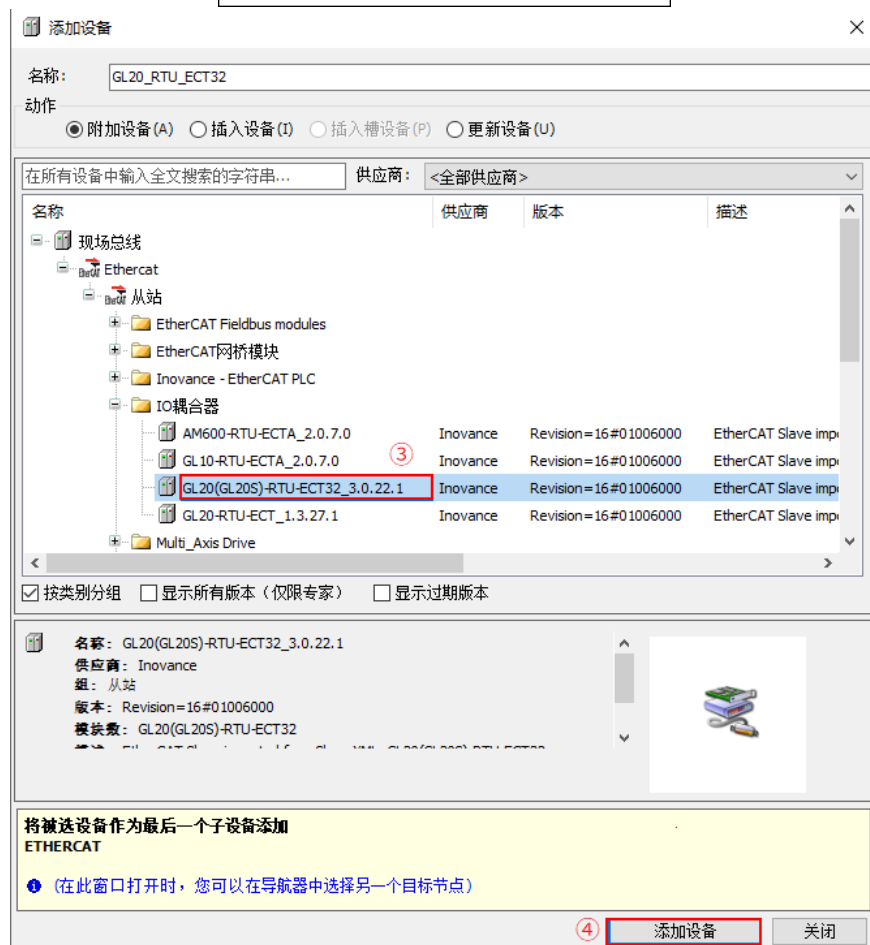
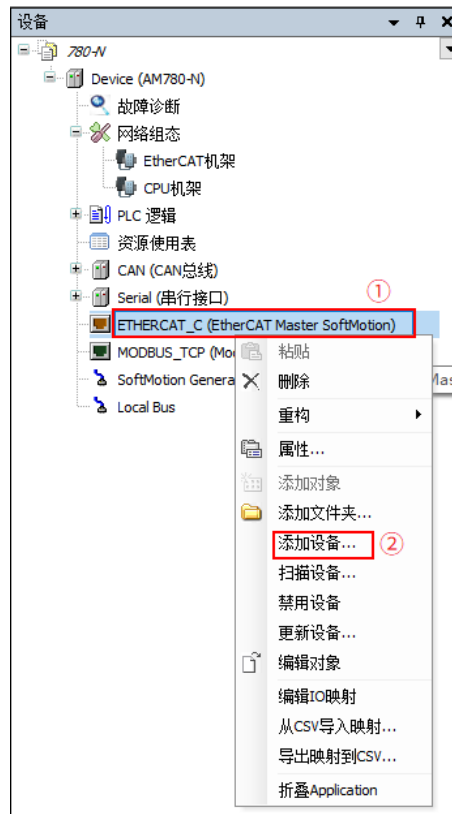


b. 添加GL20-RTU-ECT32通信接口模块。

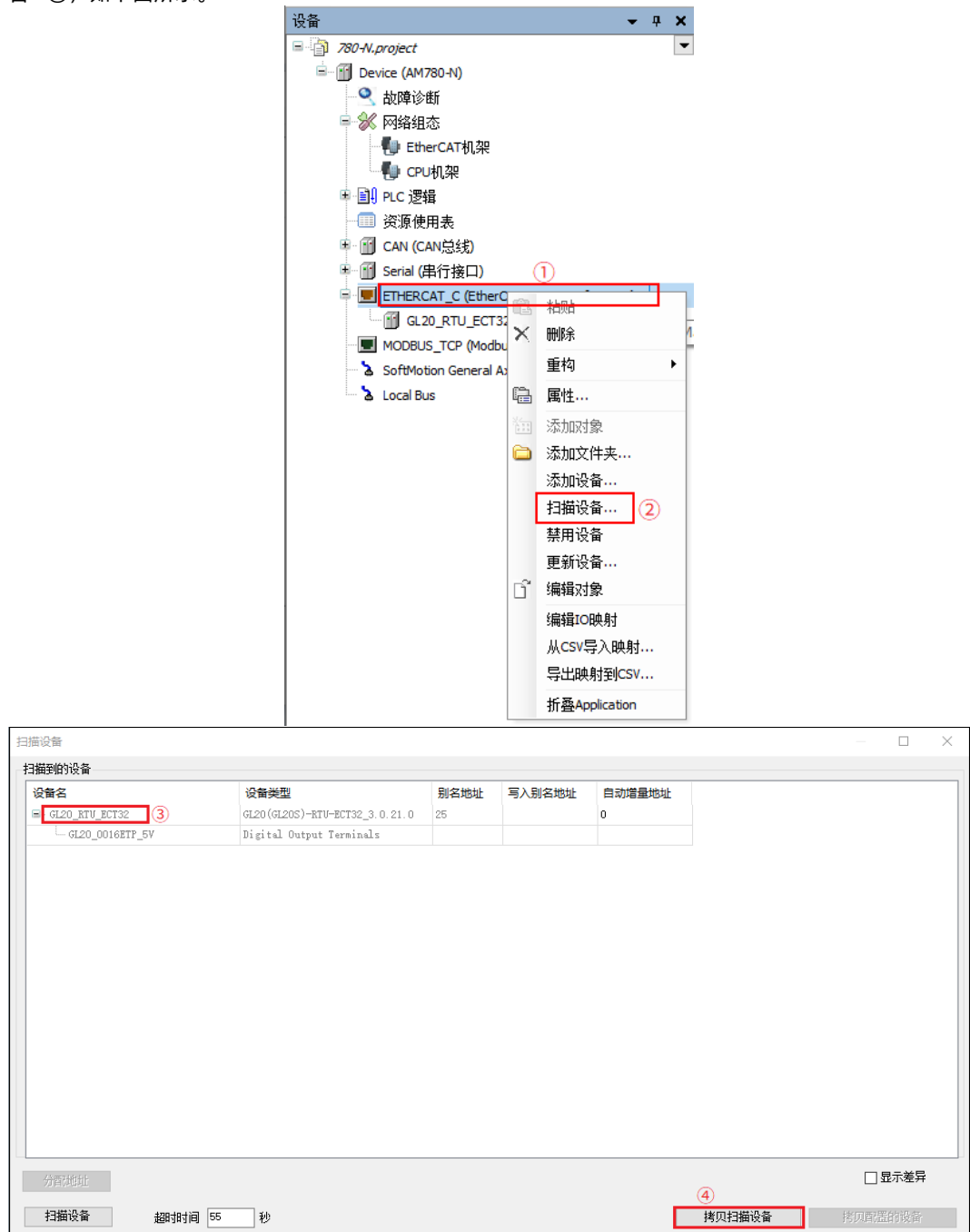
- 方法1：在右侧网络设备列表中，双击“GL20-RTU-ECT32”添加GL20-RTU-ECT32通信接口模块，如下图所示。



- 方法2：在左侧设备树右击“ETHERCAT(EtherCAT Master SoftMotion)” ①，选择“添加设备” ②，，在打开的界面中选择“GL20\_RTU\_EC232\_x.x.x.x” ③，单击“添加设备” ④，如下图所示。

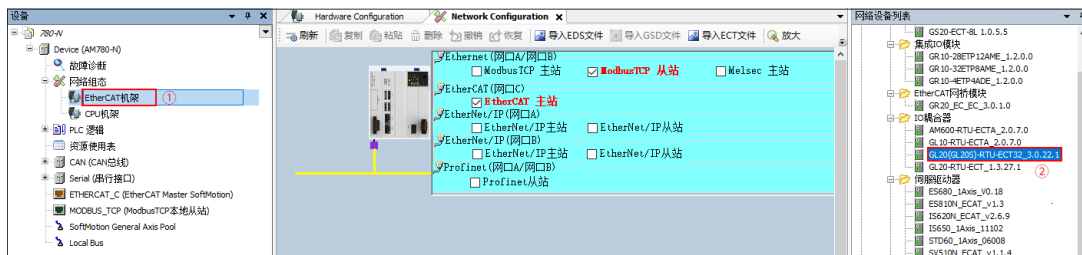


- 方法3: 在左侧设备树右击“ETHERCAT(EtherCAT Master SoftMotion)”①, 选择“扫描设备”②, 在打开的界面中选择“扫描设备”, 扫描成功后选择“GL20-RTU-ECT32”模块③, 单击“拷贝扫描设备”④, 如下图所示。

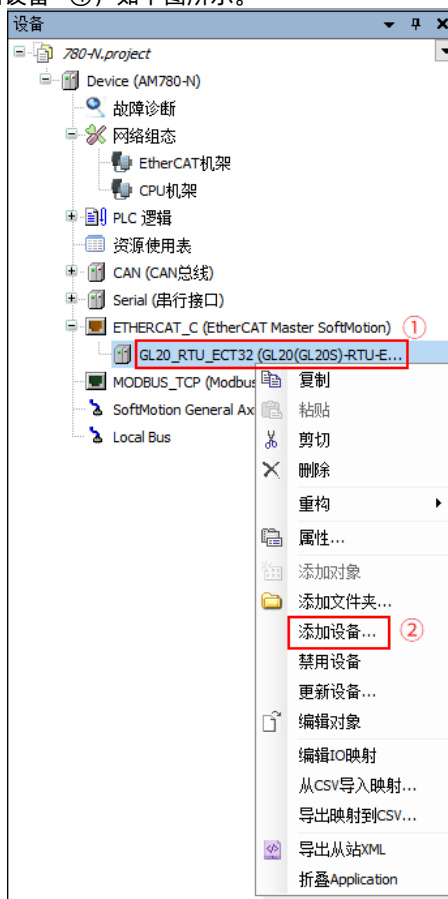


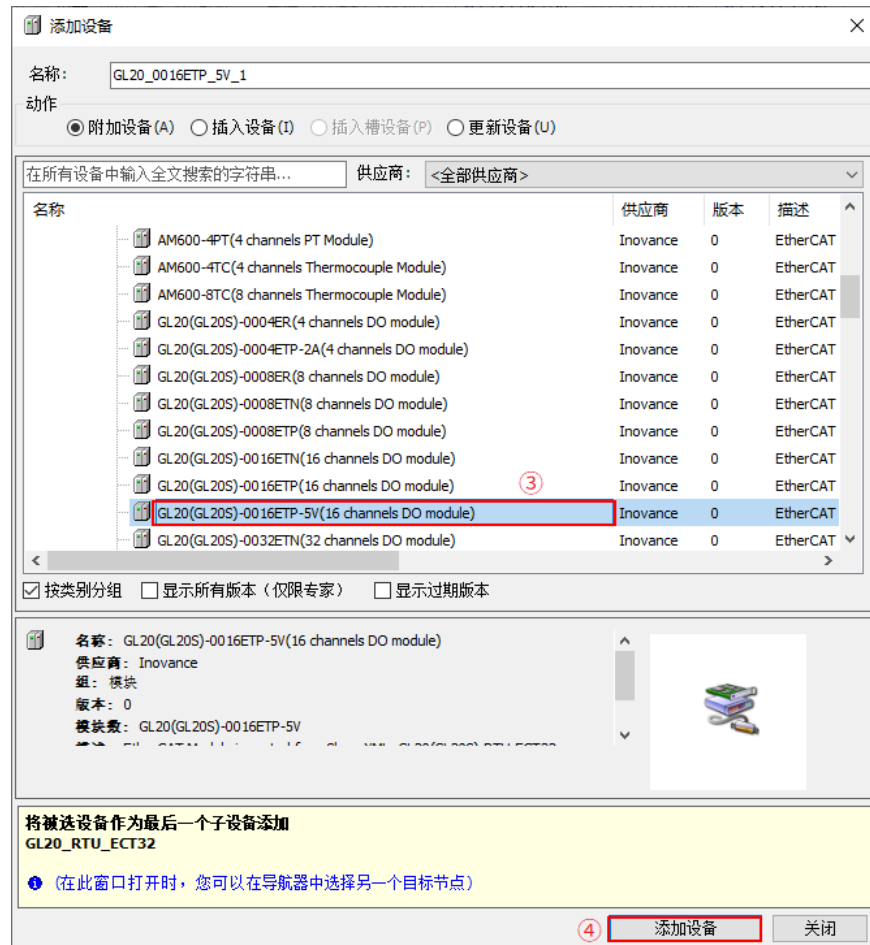
## 2. 添加GL20-0016ETP-5V模块。

- 方法1: 在左侧设备树中双击“EtherCAT机架”①或在“Network Configuration”界面双击GL20-RTU-ECT32图, 打开“Hardware Configuration”界面, 在右侧模块列表中双击“GL20-0016ETP-5V”②或拖动GL20-0016ETP-5V模块至GL20-RTU-ECT32图后面, 添加GL20-0016ETP-5V模块, 如下图所示。

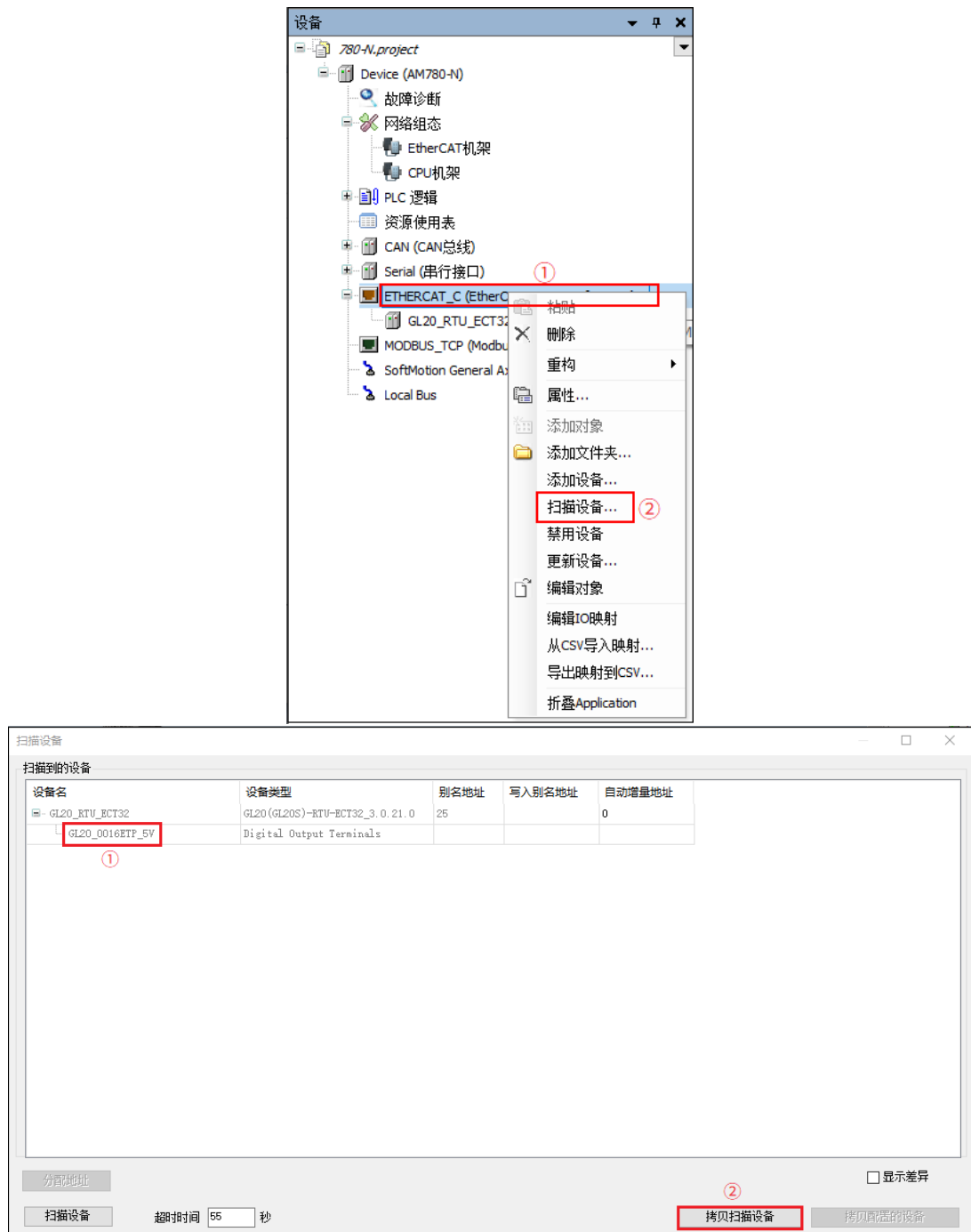


- 方法2: 在左侧设备树右击“GL20\_RTU-ECT32”①, 选择“添加设备”②, 在打开的界面中选择“GL20-0016ETP-5V”③, 单击“添加设备”④, 如下图所示。




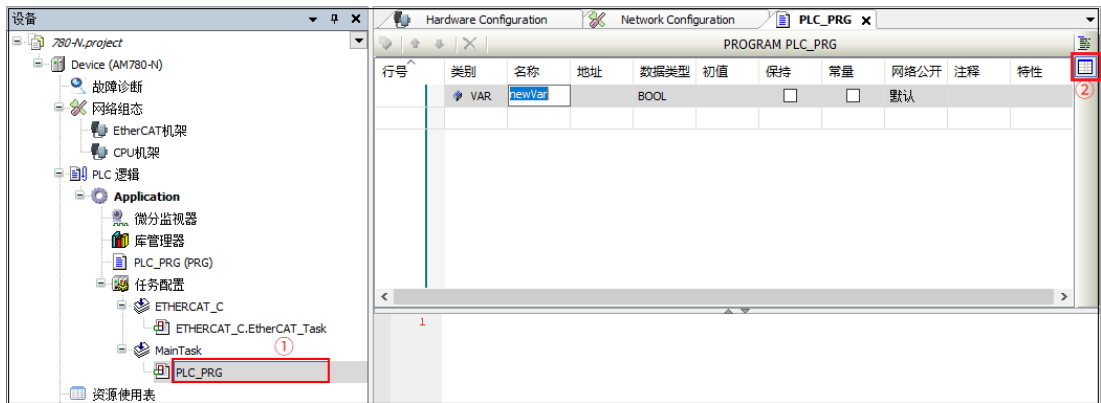


- 方法3: 在左侧设备树右击“ETHERCAT(EtherCAT Master SoftMotion)” ①, 选择“扫描设备” ②, 在打开的界面中选择“扫描设备”, 扫描成功后选择GL20-0016ETP-5V模块③, 单击“拷贝扫描设备” ④, 如下图所示。

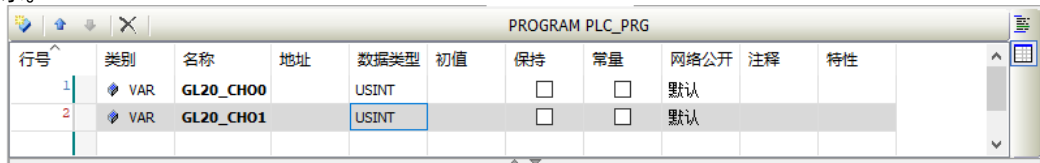


### 3. 创建输出变量。

- a. 在左侧设备树双击“PLC\_PRG”①，然后在右侧单击②，切换到表格方式创建变量。

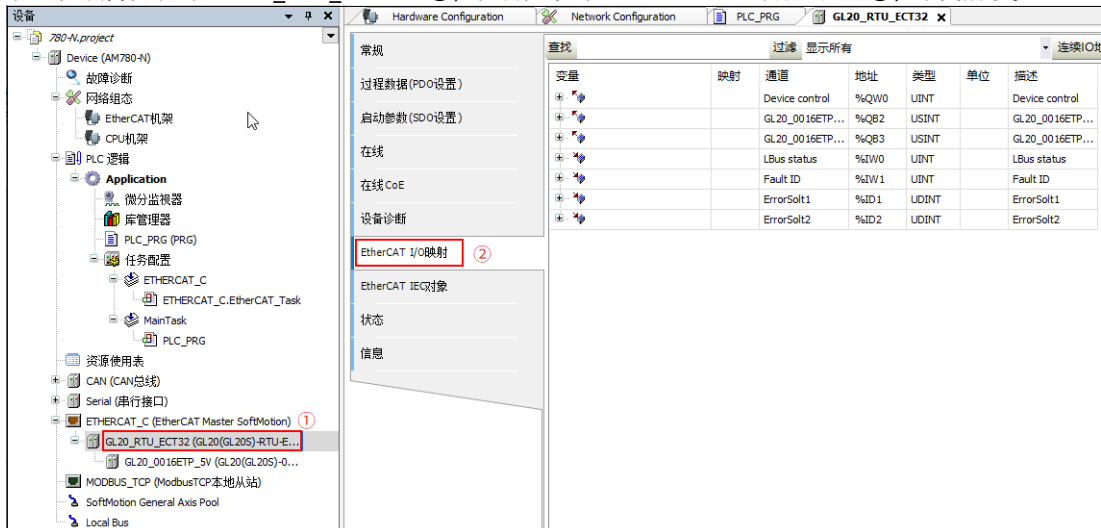


b. 添加自定义输出变量“GL20\_CHO0”、“GL20\_CHO1”，类别为“VAR”、数据类型为“USINT”，如下图所示。

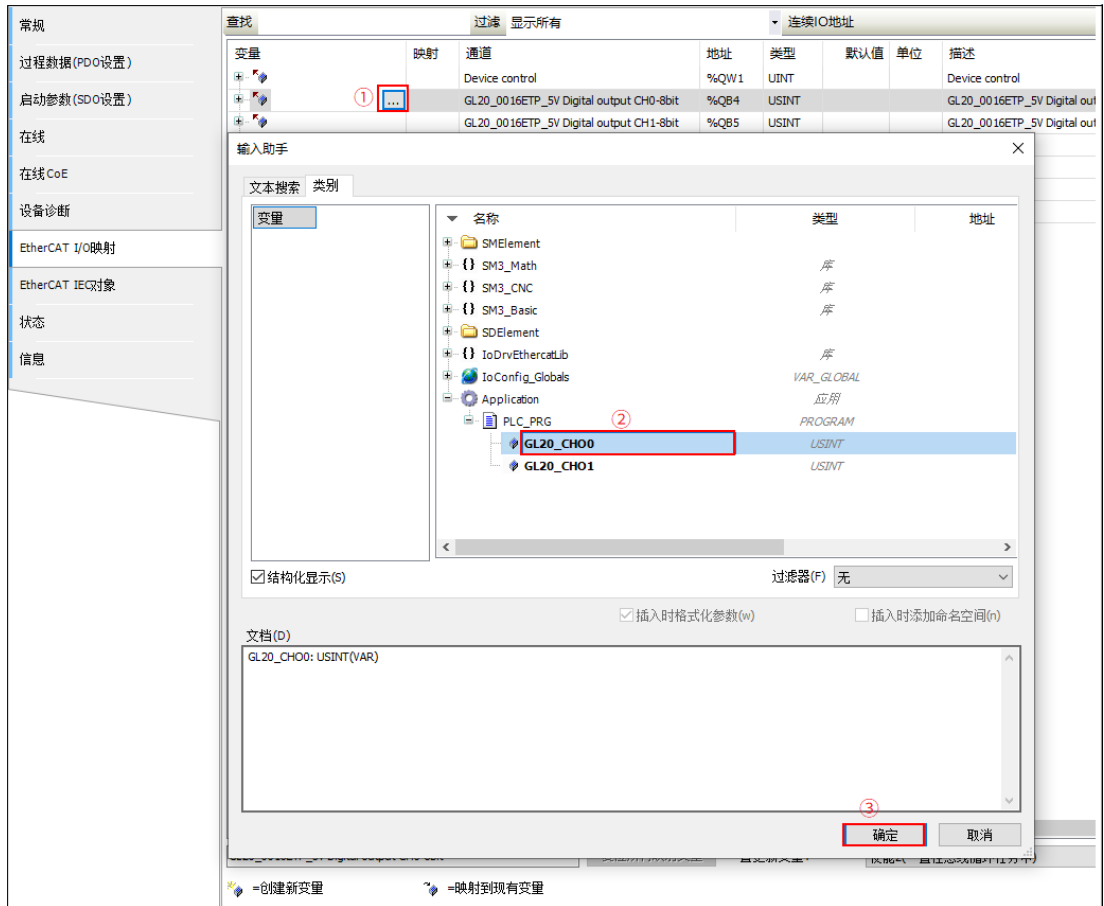


4. 将输出变量映射至对应输出通道。

a. 在左侧设备树双击“GL20\_RTU\_ECT32”①，在右侧单击“EtherCAT I/O映射”页签②，下图所示。



b. 在“EtherCAT I/O映射”页签，双击变量条目，然后单击变量条目右侧的“...”①，在“输入助手”对话框中，选择“Application>PLC\_PRG>具体变量”②，单击“确定”③，如下图所示。







将程序中定义的输出变量“GL20\_CHO0”、“GL20\_CHO1”分别映射到组态模块的输出通道，完成变量映射，如下图所示。

变量	映射	通道	地址	类型
		Device control	%QW1	UINT
Application.PLC_PRG.GL20_CHO0		GL20_0016ETP_5V Digital output CH0-8bit	%QB4	USINT
Application.PLC_PRG.GL20_CHO1		GL20_0016ETP_5V Digital output CH1-8bit	%QB5	USINT
		LBus status	%IW2	UINT
		Fault ID	%IW3	UINT
		ErrorSolt1	%ID2	UDINT
		ErrorSolt2	%ID3	UDINT

5. 在左侧设备树双击“PLC\_PRG”，在“PLC\_PRG”页面完成编程。

6. 检查、编译、登录下载并运行程序。

- a. 在界面上方的工具栏单击 ，检查程序的正确性。
- b. 程序检查无误后，在界面上方的工具栏单击 ，将所有代码编译为PLC可执行的代码。
- c. 编译无误后，在界面上方的工具栏单击 ，根据界面提示，完成登录PLC并下载程序。
- d. 程序下载完成后，在界面上方的工具栏单击 ，执行程序。

## 6 故障诊断

当模块ERR指示灯点亮时，说明模块存在故障。此时模块有故障码上报，故障码可通过“在线CoE”界面的诊断数据对象字典值获取，“在线CoE”界面如下图所示，对于槽位n的模块（n=0~31），索引0xA000+0x40\*n对象字典定义如下表所示。

索引: 子索引	名称	标志	类型	值
16#1000:16#00	Device type	RO	UDINT	
16#1001:16#00	Error Register	RO	USINT	
16#1008:16#00	Device Name	RO	STRING(16)	
16#1009:16#00	Hardware version	RO	STRING(16)	
16#100A:16#00	Software version	RO	STRING(16)	
16#1018:16#00	Identity	RO	USINT	
16#1C00:16#00	Sync manager type	RO	USINT	
16#1C12:16#00	RxPDO assign	RO	USINT	
16#1C13:16#00	TxPDO assign	RO	USINT	
16#1C32:16#00	SM output parameter	RO	USINT	
16#1C33:16#00	SM input parameter	RO	USINT	
16#3010:16#00	Port 0 error counter	RO	USINT	
16#3011:16#00	Port 1 error counter	RO	USINT	
16#3012:16#00	ESC error counter	RO	USINT	
16#3016:16#00	Station address	RO	USINT	
16#3020:16#00	Fpga soft version	RO	UDINT	
16#3021:16#00	Module software version	RO	USINT	
16#5000:16#00	Disable Slot Control	RW	USINT	
16#5001:16#00	Disable Function Control	RW	UINT	
16#7000:16#00	0016ETP-5V output	RO	USINT	
16#8000:16#00	0016ETP-5V module configure stopmode parameters	RW	USINT	
16#8001:16#00	0016ETP-5V module configure stopvalue parameters	RW	USINT	
16#A000:16#00	0016ETP-5V Diagnosis information	RO	USINT	
:16#01	0016ETP-5V Module Diagnosis information	RO	UINT	
:16#02	0016ETP-5V CH0 Diagnosis information	RO	UINT	
:16#03	0016ETP-5V CH1 Diagnosis information	RO	UINT	
16#F000:16#00	Modular device profile	RO	USINT	
16#F030:16#00	Configured Module Ident List	RO	USINT	
16#F050:16#00	Detected Module Ident List	RO	USINT	
16#F100:16#00	Device Status	RO	USINT	
16#F110:16#00	Module Error Flag	RO	USINT	
16#F120:16#00	LBus Count	RO	USINT	
16#F800:16#00	Device configuration data	RO	USINT	
16#FB00:16#00	Control word	RW	UINT	

- 诊断数据

对于槽位n的模块（n=0~31），索引0xA000+0x40\*n:

索引	0xA000+0x40*n: 0016ETP-5V Diag data				
子索引	名称	数据类型	访问方式	能否映射	默认值
0	Subindex 000	USINT	RO	NO	3
1	Module Error Code	UINT	RO	NO	0x0000
2	DO Channel Error Code CH0	UINT	RO	NO	0x0000
3	DO Channel Error Code CH1	UINT	RO	NO	0x0000

- 模块故障码

故障码	故障描述	解决方法
0x5003	模块外部24V电源掉电	检查模块的隔离电源
0x6002	模块通道接线短路	检查模块通道外部接线 若外部接线无误，建议检查模块内部硬件问题或更换模块

---

## 说明

仅支持输出电源的异常检测。当输出电源异常（欠压）时，在Module Error Code中上报，诊断码为0x5003。

---

## 7 附录：版本匹配说明

本产品版本匹配说明如下表所示。

产品名称	固件版本	设备描述文件（XML）	InoProShop编程软件
本模块	单板软件：4.0.3.0及以上 逻辑软件：4.1.0.0及以上	-	V1.9.0.1及以上
GL20-RTU-ECT32通信接口模块	单板软件：2.5.9.0及以上	3.0.30.0及以上	

## 服务与支持

如果您在产品使用或运行过程中发生安全事故，或操作和维护设备的过程中遇到难题，且查阅了相关文档仍未能解决，我们提供了多种技术支持服务渠道，以确保您的需求得到及时响应。

- 渠道一：关注“汇川技术服务”微信公众号，点击“智能客服”，即可享受7×24小时的产品支持服务，包括功能应用咨询、故障处理指导、手册资料获取等。



- 渠道二：拨打全国统一服务热线：4000-300124，服务时间：周一至周六，8:30 - 12:00，13:30 - 17:30。
- 渠道三：访问汇川官网（[www.inovance.com](http://www.inovance.com)），享受资料下载、售前咨询、售后支持、返修申请、真伪鉴别等服务。
- 渠道四：如需设备安装调试、保外故障处理、驻厂陪产、备件购买、维修等服务，可访问掌上汇川App-服务商城下单（下载链接：<https://zshc.inovance.com/download>或至手机各大应用市场/App Store下载体验）。

我们始终致力于为您提供高效、专业的技术支持，期待您的满意与信赖。



PS00018161A01

---

由于本公司持续的产品升级造成的内容变更，恕不另行通知  
版权所有 © 深圳市汇川技术股份有限公司  
Copyright © Shenzhen Inovance Technology Co., Ltd.



扫码下载  
掌上汇川App

---

**深圳市汇川技术股份有限公司**  
Shenzhen Inovance Technology Co., Ltd.

[www.inovance.com](http://www.inovance.com)

---

**苏州汇川技术有限公司**  
Suzhou Inovance Technology Co., Ltd.

[www.inovance.com](http://www.inovance.com)

---

地址：深圳市龙华新区观澜街道高新技术产业园  
汇川技术总部大厦

总机：(0755) 2979 9595 传真：(0755) 2961 9897

客服：4000-300124

---

地址：江苏省苏州市吴中区天鹅荡路52号

总机：(0512) 6637 6666 传真：(0512) 6285 6720

客服：4000-300124