



PS00017894A01

GL20-0808/16AUX等电位模块 用户手册

苏州汇川技术有限公司
Suzhou Inovance Technology Co., Ltd.

地址：江苏省苏州市吴中区天鹤荡路52号

总机：(0512) 6637 6666

传真：(0512) 6285 6720

客服：4000-300124

www.inovance.com



扫码下载
掌上汇川App

法律及声明

■ 版权声明

版权所有 © 深圳市汇川技术股份有限公司 2024。保留一切权利

本资料著作权属深圳市汇川技术股份有限公司所有，未经本公司书面许可，任何单位和个人不得擅自摘抄、复制、修改、翻译，并不得以任何形式传播。

侵权必究。

■ 商标声明

INOVANCE 汇川技术 是深圳市汇川技术股份有限公司及其关联公司的注册商标，本文档提及的其他所有商标或注册商标，由各自的所有人拥有。若第三方未经书面授权由于自身目的使用这些商标，将侵害其所有者的权利。

■ 免责声明

由于产品和技术不断更新、完善，本文档的内容可能与实际产品不完全相符，敬请谅解。若存在偏差，请以实际产品为准。

产品升级造成的内容变更，恕不另行通知。

■ 关于废弃物的处理

本产品（含选配件）的存放、使用、弃置应遵守当地的法律及法规要求。

■ 对人员的要求

本文档所属的产品/系统只允许合格的专业人员进行操作。其操作必须遵守本文档的相关说明，特别是安全及警告提示。由于具备相关培训及经验，合格人员可以察觉本产品/系统的风险，并避免可能的危险。

■ 按规定使用本产品

正确的运输、储存、装配、安装、调试、操作和维护是产品安全、正常运行的前提，必须保证允许的环境条件，必须遵循本文档的相关提示进行操作。

前言

■ 资料简介

本手册介绍产品信息、机械安装和电气安装等。

■ 更多资料

资料名称	资料编码	内容简介
GL20-RTU-ECT32通信接口模块用户手册	PS00013434	介绍产品信息、机械安装、电气安装、程序调试和故障诊断等详细内容。
GL20-RTU-EIP通信接口模块用户手册	PS00014402	介绍产品信息、机械安装、电气安装、程序调试和故障诊断等详细内容。
GL20-RTU-PN通信接口模块用户手册	PS00007594	介绍产品的安装、接线等详细内容。
GL20-0808/16AUX数字量输入模块用户手册（本手册）	PS00017894	介绍产品信息、机械安装和电气安装等详细内容。

■ 版本变更记录

修订日期	发布版本	变更内容
2026-01	A01	修改内容 更新第9页“型号及铭牌说明”和第23页“4.2 端子定义”章节中的产品图和整机编码。 新增内容 新增第12页“2.3 部件说明”章节。
2024-11	A00	手册第一次发布。

■ 关于手册获取

本手册不随产品发货，如需获取电子版PDF文件，可以通过以下方式获取：

- **汇川技术官网**：登录汇川技术官方网站 (www.inovance.com)，“服务与支持-资料下载”，搜索关键字并下载。
- **资料二维码**：使用手机扫描产品机身二维码，获取产品配套手册。
- **掌上汇川App**：扫描下方二维码，安装掌上汇川App，在App内搜索获取手册。



■ 保修声明

正常使用情况下，产品发生故障或损坏，汇川技术提供保修期内的保修服务（产品保修期请详见订货单）。超过保修期，将收取维修费用。

保修期内，以下情况造成的产品损坏，将收取维修费用。

- 不按手册中的规定操作本产品，造成的产品损坏。
- 火灾、水灾、电压异常，造成的产品损坏。
- 将本产品用于非正常功能，造成的产品损坏。
- 超出产品规定的使用范围，造成的产品损坏。
- 不可抗力（自然灾害、地震、雷击）因素引起的产品二次损坏。

有关服务费用按照厂家统一标准计算，如有契约，以契约优先的原则处理。

详细保修说明请参见《产品保修卡》。

1 基本安全说明

1.1 安全注意事项

■ 安全声明

1. 在安装、操作、维护产品时，请先阅读并遵守本安全注意事项。
2. 为保障人身和设备安全，在安装、操作和维护产品时，请遵循产品上标识及手册中说明的所有安全注意事项。
3. 手册中的“注意”、“警告”和“危险”事项，并不代表所应遵守的所有安全事项，只作为所有安全注意事项的补充。
4. 本产品应在符合设计规格要求的环境下使用，否则可能造成故障，因未遵守相关规定引发的功能异常或部件损坏等不在产品质量保证范围之内。
5. 因违规操作产品引发的人身安全事故、财产损失等，汇川将不承担任何法律责任。

■ 安全等级定义



危险

“危险”表示如果不按规定操作，则导致死亡或严重身体伤害。



警告

“警告”表示如果不按规定操作，则可能导致死亡或严重身体伤害。



注意

“注意”如果不按规定操作，则可能导致轻微身体伤害或设备损坏。请妥善保管本指南以备需要时阅读，并请务必将本手册交给最终用户。

控制系统设计时



危险

- 请务必设计安全电路，保证当外部电源掉电或可编程控制器故障时，控制系统依然能安全工作；
- 超过额定负载电流或者负载短路等导致长时间过电流时，模块可能冒烟或着火，应在外部设置保险丝或断路器等安全装置。



警告

- 务必在可编程控制器的外部电路中设置紧急制动电路、保护电路、正反转操作的互锁电路和防止机器损坏的位置上限、下限互锁开关；
- 为使设备安全运行，对于重大事故相关的输出信号，请设计外部保护电路和安全机构；
- 可编程控制器CPU检测到本身系统异常后可能会关闭所有输出；当控制器部分电路故障时，可能导致其输出不受控制，为保证正常运转，需设计合适的外部控制电路；
- 可编程控制器的继电器、晶体管等输出单元损坏时，会使其输出无法控制为ON或OFF状态；
- 可编程控制器设计应用于室内、过电压等级II级的电气环境，其电源系统级应有防雷保护装置，确保雷击过电压不施加于可编程控制器的电源输入端或信号输入端、控制输出端等端口，避免损坏设备。

安装时



警告

- 只有受到过电气设备相关培训、具有充分电气知识的专业维护人员才能安装本产品；
- 在进行模块的拆装时，必须将系统使用的外部供应电源全部断开之后再执行操作。如果未全部断开电源，有可能导致触电或模块故障及误动作；
- 请勿在下列场所使用可编程控制器：有灰尘、油烟、导电性尘埃、腐蚀性气体、可燃性气体的场所；暴露于高温、结露、风雨的场合；有振动、冲击的场合。电击、火灾、误操作也会导致产品损坏和恶化；
- 可编程控制器为Open type设备，请安装在带门锁的控制柜内（控制柜外壳防护> IP20），只有经电气设备相关培训、有充分电气知识的操作者才可以打开控制柜。

安装时



注意

- 安装时，避免金属屑和电线头掉入控制器的通风孔内，这有可能引起火灾、故障、误操作；
- 安装后保证其通风面上没有异物，否则可能导致散热不畅，引起火灾、故障、误操作；
- 安装时，应使其与各自的连接器紧密连接，将模块连接挂钩牢固锁定。如果模块安装不当，可能导致误动作、故障及脱落；
- 产品自然散热。

配线时



危险

- 只有经电气设备相关培训、有充分电气知识的专业维护人员才能进行本产品的配线；
- 在配线作业时，必须将系统使用的外部供应电源全部断开后再进行操作。如果未全部断开，可能导致触电或设备故障、误动作；
- 配线作业结束后进行通电、运行时，必须安装产品附带的端子盖。如果未安装端子盖，可能导致触电；
- 线缆端子应做好绝缘，确保线缆安装到端子台后，线缆之间的绝缘距离不会减少。否则会导致触电或者设备损坏。



注意

- 为避免触电，请先切断电源，再连接本产品的电源；
- 本产品的输入电源是24V DC，如果所供应的电源不在24V DC \pm 20%内，将会严重损坏本产品，因此，请定时检查交换式电源供应器所提供的DC电源是否稳定。

运行、保养时



注意

- 只有受到过电气设备相关培训、具有充分电气知识的专业维护人员才能进行产品的运行保养；
- 通电状态下请勿触摸端子，否则可能导致触电或误动作；
- 清洁模块或重新紧固端子排上的螺栓、连接器安装螺栓时，必须完全断开系统使用的外部供应电源。否则可能导致触电；
- 拆装模块或进行通讯电缆的连接或拆除时，必须先将系统使用的外部供应电源全部断开。如果未全部断开，有可能导致触电或误动作。

安全性建议

- 在操作人员直接接触机械部分的位置，如装载和卸载机械工具的位置，或者机械自动运转的地方，必须仔细考虑现场手动装置或其他备用手段的功能，它需要独立于可编程控制器之外，可以启动或者中断系统的自动运行。
- 如需在系统运转的情况下修改程序，须考虑采用加锁或其它防护措施，确保只有获授权的人员才能进行必要的修改。

报废时



注意

- 请按工业废弃物处理；废弃电池时应根据各地区制定的法令单独进行；
- 报废的设备与产品请按照工业废弃物处理标准进行处理回收，避免污染环境。

1.2 工业信息安全

本产品提供接口连接到网络并通过网络接口传输数据。为了防止工厂、系统、机器和网络受到网络攻击，需要实施相应的工业信息安全保护机制，以确保工厂、系统、机器和网络的安全运行。

客户负责在产品和客户网络或任何其他网络之间提供并持续确保安全连接，防止其工厂、系统、机器和网络受到未经授权的访问。只有在安全连接并采取适当安全措施（例如，使用杀毒软件、安装防火墙）的情况下，才能将该系统、机器连接到企业网络或互联网。

INOVANCE汇川技术不断对产品和解决方案进行开发和完善以提高安全性。强烈建议您及时更新产品并始终使用最新产品版本。



注意

篡改软件（如：病毒、木马、蠕虫等）会引起不安全的驱动状态，可使设备处于不安全的运行状态，从而可能导致死亡、重伤和财产损失。请严格遵循如下事项：

- 始终使用最新版本的软件。如果使用的产品版本不再受支持，或者未能应用最新版本的程序，客户遭受网络攻击的风险会增加。
 - 制定并维持相应的保护措施（例如但不限于：部署杀毒软件、防火墙、WAF、IPS/IDS、态势感知系统、应用身份验证、为数据加密等），防止移动存储设备中的文件受到恶意软件的破坏，并保护产品、网络、系统和接口，防止出现未经授权的访问、干扰、入侵、泄露数据或信息失窃。
 - 调试结束后检查所有和安全相关的接口及设置。
-

2 产品介绍

2.1 产品概述

GL20-0808AUX/GL20-16AUX-0V/GL20-16AUX-24V是汇川技术新推出的等电位模块，GL20-0808AUX等电位模块左侧8个端子提供24V电位，右侧8个端子提供0V电位；GL20-16AUX-0V等电位模块的16个端子提供0V电位；GL20-16AUX-24V等电位模块的16个端子提供24V电位。本系列产品可以将一个输入电压分配到多个输出端子，每个端子可以独立使用，确保电压和信号的稳定传输和分配，适用于需要多个电压输出的场景。可适配Easy系列等产品和GL20系列通信接口模块（例如GL20-RTU-ECT）。

2.2 型号与铭牌说明

■ GL20-0808AUX

- 型号说明

GL 20 - 0808 AUX

①

②

③

④

① 产品信息 GL: 汇川通用本地模块	③ IO点数 <ul style="list-style-type: none">● 08: 8通道24V● 08: 8通道0V
② 系列号 20: 20系列模块	④ 端子类型 AUX: 辅助端子

- 铭牌说明



INOVANCE

GL20-0808AUX
8*24V and 8*0V Equipotential Module

POWER INPUT: DC24V
OUTPUT: DC24V

SN:0123456789123456

认证
标识

	A	B
24V	1	0V
24V	2	0V
24V	3	0V
24V	4	0V
24V	5	0V
24V	6	0V
24V	7	0V
24V	8	0V
24V	9	0V

MANUAL

www.inovance.com
Suzhou Inovance Technology Co., Ltd. Made in China

■ GL20-16AUX-0V

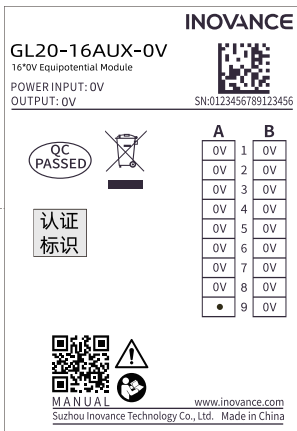
● 型号说明

GL
20
- 16
AUX
- 0V

①
②
③
④
⑤

<p>① 产品信息 GL: 汇川通用本地模块</p>	<p>④ 端子类型 AUX: 辅助端子</p>
<p>② 系列号 20: 20系列模块</p>	<p>⑤ 电压 0V: 0V</p>
<p>③ IO点数 16: 16通道</p>	<p style="text-align: center;">-</p>

● 铭牌说明



■ GL20-16AUX-24V

● 型号说明

GL 20 16 AUX 24V

① ② ③ ④ ⑤

①	产品信息 GL: 汇川通用本地模块	④	端子类型 AUX: 辅助端子
②	系列号 20: 20系列模块	⑤	电压 24V: 24V
③	IO点数 16: 16通道	-	

● 铭牌说明



INOVANCE

GL20-16AUX-24V
 16*24V Equipotential Module
 POWER INPUT: DC24V
 OUTPUT: DC24V

SN:0123456789123456

认证
标识

A		B	
24V	1	24V	
24V	2	24V	
24V	3	24V	
24V	4	24V	
24V	5	24V	
24V	6	24V	
24V	7	24V	
24V	8	24V	
24V	9		•

MANUAL

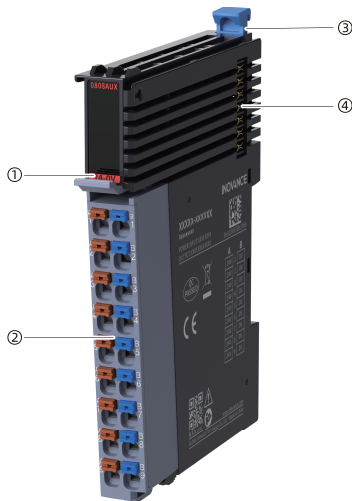
www.inovance.com
 Suzhou Inovance Technology Co., Ltd. Made in China

基于上述型号和铭牌信息，本产品的相关订货数据如下表所示：

型号	描述	整机编码	适用机型
GL20-0808AUX	GL20系列8通道24V/8通道0V等电位模块	01441256	适配GL20系列通信接口模块（例如GL20-RTU-ECT32）
GL20-16AUX-0V	GL20系列0V等电位模块	01441264	
GL20-16AUX-24V	GL20系列24V等电位模块	01441265	

2.3 部件说明

GL20-0808AUX和GL20-16AUX型号的部件相同，如下以GL20-0808AUX为例说明。



序号	名称	功能定义	
①	颜色标识	■ 红色：数字量输出	■ 橙色：模拟量输出
		■ 灰色：数字量输入	■ 绿色：模拟量输入
		■ 白色：通信	■ 蓝色：其他模块
②	PUSH IN端子排	插拔式端子台，插头弹片式接线，端子排丝印为AB，详细定义请参见第23页“4.2 端子定义”	
③	导轨锁扣	用于固定模块至DIN导轨	
④	三通端子	用于背板总线供电和通信	

2.4 技术规格

■ 基本规格

项目	规格
IP等级	IP20
尺寸（宽×高×深）	12mm×100mm×75mm
重量	约60g

■ 电源规格

项目	规格		
型号	GL20-0808AUX	GL20-16AUX-0V	GL20-16AUX-24V
总线输入电源额定电压	5V DC (4.75V DC~ 5.5V DC)		
总线输入电源额定电流	0A		
端子耐压值	150V	150V	150V
推荐电压	24V	0V	24V
模块热插拔功能	不支持		

■ 硬件规格

项目	规格		
型号	GL20-0808AUX	GL20-16AUX-0V	GL20-16AUX-24V
输出通道	8*24V, 8*0V	16	16
输出类型	24V, 0V	0V	24V
电流限制	≤8A		
电气隔离	接口通道间不隔离, 接口与总线隔离		

2.5 环境规范

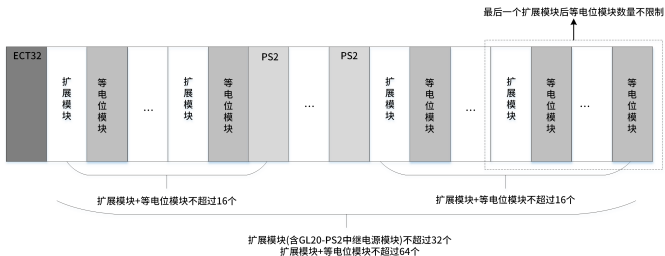
项目	规格
安装/使用环境	无导电粉尘、导电纤维、爆炸性粉尘、可燃性气体, 水雾/油污、腐蚀性粉尘和腐蚀性气体; 无强烈振动和重复性冲击。
海拔	≤2000m
污染等级	2级
抗干扰度	电源线2kV (IEC61000-4-4)
过电压类别	I
EMC抗干扰等级	Zone B, IEC61131-2
抗静电等级	接触放电+/-6kV, 空气放电+/-8kV

项目	规格
抗振性	<ul style="list-style-type: none"> 使用场景：根据IEC60068-2-6测试，5Hz~8.4Hz时振幅为3.5m，8.4Hz~200Hz时加速度为1g；10个循环/轴向。 运输场景：根据IEC60068-2-64测试，5Hz~100Hz时功率谱密度为0.01g²/Hz；200Hz时功率谱密度为0.001g²/Hz，G_{rms}为1.14g。
抗冲击性	使用/运输场景：根据IEC60068-2-27测试；峰值加速度15g，脉宽11ms，三轴向共18次
工作温湿度	温度：-20°C~+55°C 湿度：<95%RH（30°C），无凝露
存储温湿度	温度：-20°C~+60°C 湿度：<95%RH（30°C），无凝露
运输温湿度	温度：-40°C~+70°C 湿度：<95%RH（40°C），无凝露

2.6 使用说明

项目	说明
安装位置	安装时需要与配套扩展模块相邻摆放使用。
编程配置	应用时无需在编程软件进行配置，不占用组态槽位。
使用限制	<ul style="list-style-type: none"> 情况一：扩展模块（含GL20-PS2中继电源模块）不超过32个，扩展模块加等电位模块不超过64个，每个扩展模块后最多可连续插入2个等电位模块，最后一个扩展模块后等电位模块数量不限制，如图组网实例一所示。 情况二：等电位模块单独使用时，数量不限制，如图组网实例二所示。
电源模块	每隔15个模块（扩展模块和等电位模块总和）增加一个GL20-PS2中继电源模块。

组网实例一



组网实例二

0808AUX	16AUX-0V	16AUX-24V	...	0808AUX	16AUX-0V	16AUX-24V
等电位模块	等电位模块	等电位模块		等电位模块	等电位模块	等电位模块

3 机械安装

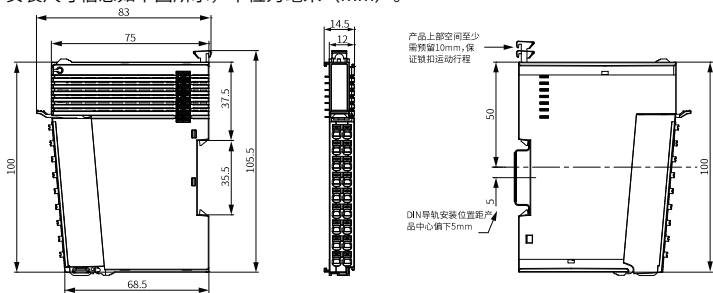
3.1 安装注意事项

- 安装或拆卸模块前，请确保模块处于断电状态。
- 切勿热插拔模块，热插拔模块对模块自身存在过流冲击、过压冲击的风险，可能导致模块损坏；对通信接口模块或PLC主机可能导致重启、用户数据丢失或损坏等。
- 请勿让模块的外壳、端子掉落或受到冲击，避免模块损坏。

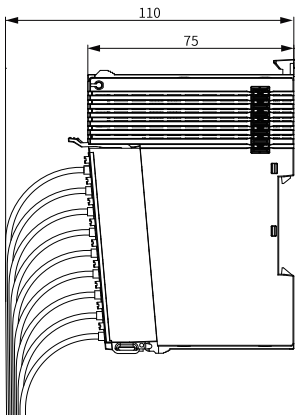
3.2 安装尺寸

■ 模块

安装尺寸信息如下图所示，单位为毫米（mm）。

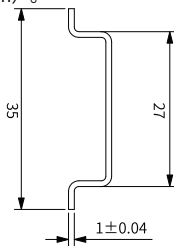


■ 连接线缆



3.3 安装方法

模块采用DIN导轨安装，DIN导轨需符合IEC 60715标准（35mm宽，1mm厚），尺寸信息如下图所示，单位为毫米（mm）。

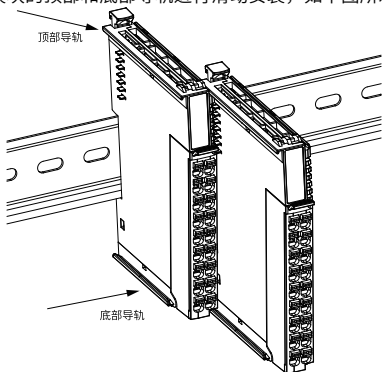


注意

本产品安装到非上述推荐的DIN导轨（特别是DIN导轨厚度不是1.0mm）时，会导致DIN导轨锁扣失效，产品无法安装到位，进而造成产品无法正常工作。

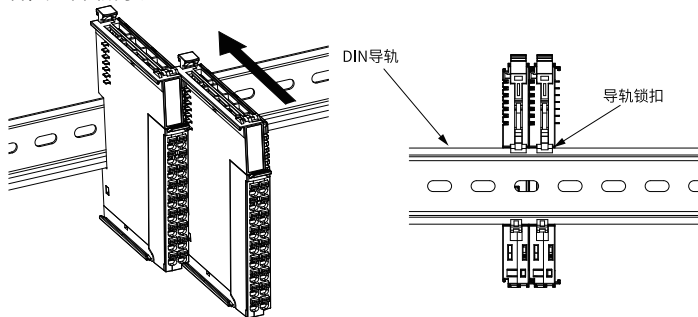
■ 模块间安装

IO模块间装配通过模块的顶部和底部导轨进行滑动安装，如下图所示。

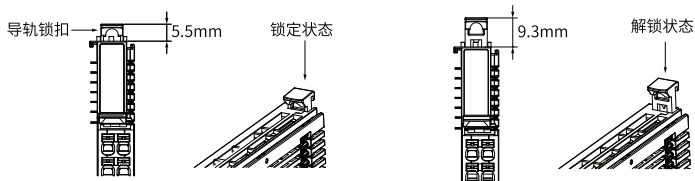


■ 模块安装在导轨上

1. 安装时将模块对准DIN导轨，按箭头所示方向按压模块，安装到位后有明显的卡合声音，如下图所示。



2. 确认模块的DIN导轨锁扣为锁定状态，导轨锁扣锁定与解锁状态如下图所示。



- 如果DIN 导轨锁扣在下方，则为锁定状态。
- 如果DIN 导轨锁扣在上方，则为解锁状态。

处于解锁状态时，请向下按压DIN导轨锁扣，使其变为锁定状态。



当模块未安装在导轨上时，请将导轨锁扣保持在锁定状态，如长时间处于解锁状态，会导致锁扣失效。

3. 在主单元或模块的两端分别安装一个DIN导轨卡件，如下图所示。

安装导轨卡件时，将导轨卡件底部钩住导轨的底部后转动导轨卡件，使导轨卡件上端钩住导轨上端，最后紧固螺钉锁住导轨卡件。

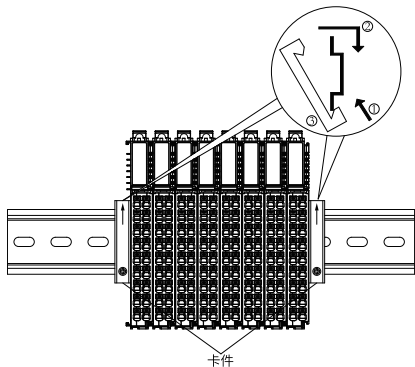
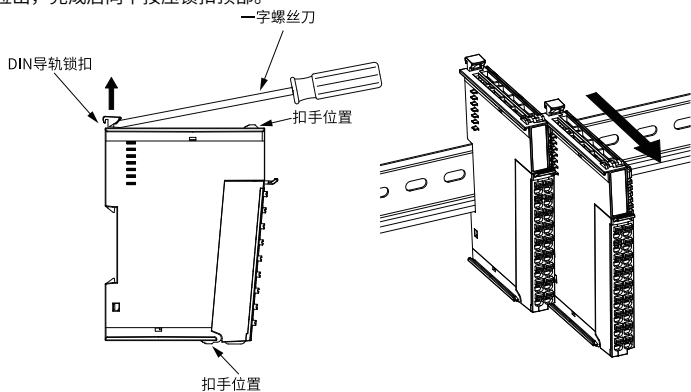


图3-1

■ 拆卸

使用一字螺丝刀或类似工具向上撬动导轨锁扣，在扣手位置（凸起部位）将模块直向外拉出，完成后向下按压锁扣顶部。



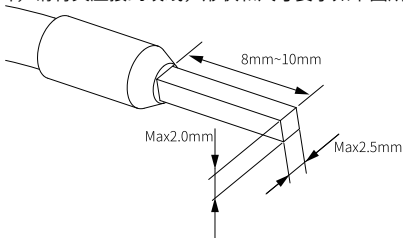
4 电气安装

4.1 线缆选型

以下表中线耳线径仅做参考，可根据实际使用进行合理计算，另行调整。

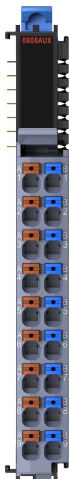
配套物料名称	适配线径		KST		苏州源利	
	国标/mm ²	美标/AWG	型号	压线钳	型号	压线钳
管型线耳	0.3	22	E0308	KST2000L	0308	YAC-5
	0.5	20	E0508		0508	
	0.75	18	E7508		7508	
	1.0	18	E1008		1008	
	1.5	16	E1508		1508	

如使用其他管型线耳，请将其压接到绞线，形状和尺寸要求如下图所示。



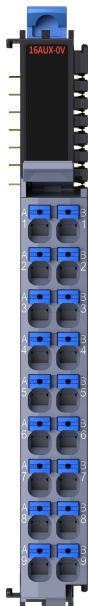
4.2 端子定义

■ GL20-0808AUX



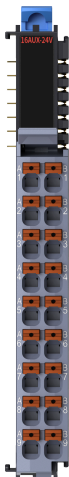
左侧信号	左侧端子	右侧端子	右侧信号
24V	A1	B1	0V
24V	A2	B2	0V
24V	A3	B3	0V
24V	A4	B4	0V
24V	A5	B5	0V
24V	A6	B6	0V
24V	A7	B7	0V
24V	A8	B8	0V
24V	A9	B9	0V

■ GL20-16AUX-0V



左侧信号	左侧端子	右侧端子	右侧信号
0V	A1	B1	0V
0V	A2	B2	0V
0V	A3	B3	0V
0V	A4	B4	0V
0V	A5	B5	0V
0V	A6	B6	0V
0V	A7	B7	0V
0V	A8	B8	0V
-	A9	B9	0V

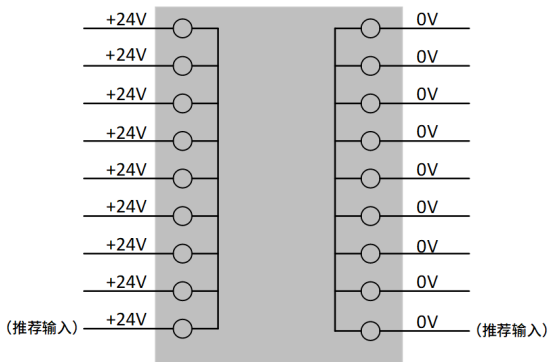
■ GL20-16AUX-24V



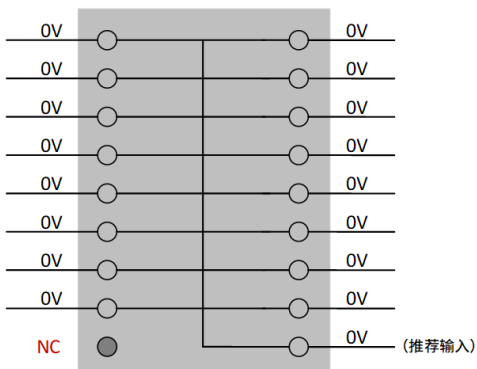
左侧信号	左侧端子	右侧端子	右侧信号
24V	A1	B1	24V
24V	A2	B2	24V
24V	A3	B3	24V
24V	A4	B4	24V
24V	A5	B5	24V
24V	A6	B6	24V
24V	A7	B7	24V
24V	A8	B8	24V
24V	A9	B9	-

4.3 端子接线

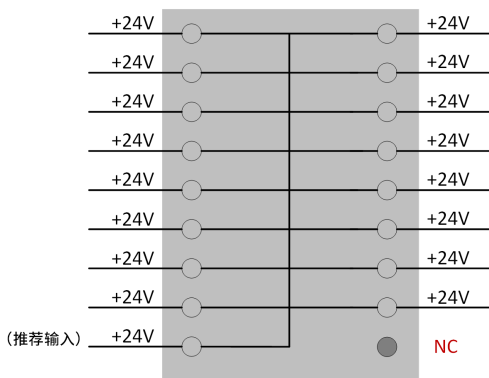
■ GL20-0808AUX



■ GL20-16AUX-0V



■ GL20-16AUX-24V



服务与支持

如果您在产品使用或运行过程中发生安全事故，或操作和维护设备的过程中遇到难题，且查阅了相关文档仍未能解决，我们提供了多种技术支持服务渠道，以确保您的需求得到及时响应。

- 渠道一：关注“汇川技术服务”微信公众号，点击“智能客服”，即可享受7×24小时的产品支持服务，包括功能应用咨询、故障处理指导、手册资料获取等。



- 渠道二：拨打全国统一服务热线：4000-300124，服务时间：周一至周六，8:30 - 12:00，13:30 - 17:30。
- 渠道三：访问汇川官网（www.inovance.com），享受资料下载、售前咨询、售后支持、返修申请、真伪鉴别等服务。
- 渠道四：如需设备安装调试、保外故障处理、驻厂陪产、备件购买、维修等服务，可访问掌上汇川App-服务商城下单（下载链接：<https://zshc.inovance.com/download>或至手机各大应用市场/App Store下载体验）。

我们始终致力于为您提供高效、专业的技术支持，期待您的满意与信赖。