

GS20-IOL-16EMPT/16EMNT

数字量输入输出模块

用户手册



工业自动化



新能源汽车



智慧电梯



智能机器人



数字能源



轨道交通



资料编码 PS00021881A01

法律及声明

版权声明

版权所有 © 深圳市汇川技术股份有限公司 2026。保留一切权利

本资料著作权属深圳市汇川技术股份有限公司所有，未经本公司书面许可，任何单位和个人不得擅自摘抄、复制、修改、翻译，并不得以任何形式传播。

侵权必究。

商标声明

INOVANCE 汇川技术 是深圳市汇川技术股份有限公司及其关联公司的注册商标，本文档提及的其他所有商标或注册商标，由各自的所有人拥有。若第三方未经书面授权由于自身目的使用这些商标，将侵害其所有者的权利。

免责声明

由于产品和技术不断更新、完善，本文档的内容可能与实际产品不完全相符，敬请谅解。若存在偏差，请以实际产品为准。

产品升级造成的内容变更，恕不另行通知。

关于废弃物的处理

本产品（含选配件）的存放、使用、弃置应遵守当地的法律及法规要求。

对人员的要求

本文档所属的产品/系统只允许合格的专业人员进行操作。其操作必须遵守本文档的相关说明，特别是安全及警告提示。由于具备相关培训及经验，合格人员可以察觉本产品/系统的风险，并避免可能的危险。

按规定使用本产品

正确的运输、储存、装配、安装、调试、操作和维护是产品安全、正常运行的前提，必须保证允许的环境条件，必须遵循本文档的相关提示进行操作。

前言

资料简介

GS20-IOL-16EMPT/16EMNT为16点可配置数字量IO-Link从站模块，每个通道可配置为源型/漏型输入输出，可配合IO-Link主站使用。

本手册介绍产品的信息、机械安装、电气安装、程序调试和故障诊断等。

符合标准

相关认证类别、指令及标准请参见下表，是否获得相关认证资质以产品铭牌标识为准。

认证名称	指令名称		符合标准
CE认证	EMC指令	2014/30/EU	24V DC产品: EN 61131-2 220V AC产品: EN 61131-2 EN 61000-3-2 EN 61000-3-3
	LVD指令	2014/35/EU	EN 61010-1 EN 61010-2-201
	RoHS指令	2011/65/EU amended by (EU)2015/863	EN IEC 63000
UL/cUL认证	-		UL 61010-1 UL 61010-2-201 CAN/CSA-C22.2 No. 61010-1 CSA C22.2 NO. 61010-2-201
KCC认证	-		-
EAC认证	-		-
UKCA认证	Safety法规	Electrical Equipment (Safety) Regulations 2016	EN 61010-1 EN 61010-2-201
	EMC法规	Electromagnetic Compatibility Regulations 2016	24V DC产品: EN 61131-2 220V AC产品: EN 61131-2 EN 61000-3-2 EN 61000-3-3
	RoHS法规	Directive (RoHS) Regulations 2012	EN IEC 63000

更多资料

资料名称	资料编码	内容简介
GS20-EIP-8L高防护IO-Link主站模块用户手册	PS00018182	介绍产品信息、机械安装、电气安装、程序调试和故障诊断等。
GS20-PN-8L高防护IO-Link主站模块用户手册	PS00018181	介绍产品信息、机械安装、电气安装、程序调试和故障诊断等。

资料名称	资料编码	内容简介
GS20-ECT-8L高防护IO-Link主站模块用户手册	PS00007354	介绍产品信息、机械安装、电气安装、程序调试、故障诊断等。
GS20-ECT-8L-INT高防护IO-Link主站模块用户手册	PS00016635	介绍产品信息、机械安装、电气安装、程序调试和故障诊断等。
GS20-IOL-16EMPT/16EMNT数字量输入输出模块用户手册（本手册）	PS00021881	介绍产品信息、机械安装、电气安装、程序调试和故障诊断等。

版本变更记录

修订日期	发布版本	变更内容
2026-04	A01	更新“安全注意事项”章节。
2026-01	A00	手册第一次发布。

关于手册获取

本手册不随产品发货，如需获取电子版PDF文件，可以通过以下方式获取：

- **汇川技术官网**：登录汇川技术官方网站（www.inovance.com），“服务与支持-资料下载”，搜索关键字并下载。
- **资料二维码**：使用手机扫描产品机身二维码，获取产品配套手册。
- **掌上汇川App**：扫描下方二维码，安装掌上汇川App，在App内搜索获取手册。



保修声明

正常使用情况下，产品发生故障或损坏，汇川技术提供保修期内的保修服务（产品保修期请详见订货单）。超过保修期，将收取维修费用。

保修期内，以下情况造成的产品损坏，将收取维修费用。

- 不按手册中的规定操作本产品，造成的产品损坏。
- 火灾、水灾、电压异常，造成的产品损坏。
- 将本产品用于非正常功能，造成的产品损坏。
- 超出产品规定的使用范围，造成的产品损坏。
- 不可抗力（自然灾害、地震、雷击）因素引起的产品二次损坏。

有关服务费用按照厂家统一标准计算，如有契约，以契约优先的原则处理。

详细保修说明请参见《产品保修卡》。

1 基本安全说明

1.1 安全注意事项

安全声明

1. 在安装、操作、维护产品时，请先阅读并遵守本安全注意事项。
2. 为保障人身和设备安全，在安装、操作和维护产品时，请遵循产品上标识及手册中说明的所有安全注意事项。
3. 手册中的“注意”、“警告”和“危险”事项，并不代表所应遵守的所有安全事项，只作为所有安全注意事项的补充。
4. 本产品应在符合设计规格要求的环境下使用，否则可能造成故障，因未遵守相关规定引发的功能异常或部件损坏等不在产品质量保证范围之内。
5. 因违规操作产品引发的人身安全事故、财产损失等，汇川将不承担任何法律责任。

安全等级定义



危险

“危险”表示如果不按规定操作，则导致死亡或严重身体伤害。



警告

“警告”表示如果不按规定操作，则可能导致死亡或严重身体伤害。



注意

表示如果不按规定操作，则可能导致轻微身体伤害或设备损坏。

开箱验收



警告

- 开箱时发现产品及产品附件有损伤、锈蚀、使用过的迹象等问题，请勿安装！
- 开箱时发现产品内部进水、部件缺少或有部件损坏时，请勿安装！
- 请仔细对照装箱单，发现装箱单与产品名称不符时，请勿安装！



注意



- 开箱前请检查设备的外包装是否完好，有无破损、浸湿、受潮、变形等情况。
- 请按照层次顺序打开包装，严禁猛烈敲打！
- 开箱时请检查设备及附件表面有无残损、锈蚀、碰伤等情况。
- 开箱后请仔细对照装箱清单，查验设备及附件数量、资料是否齐全。

储存与运输时




警告

- 请务必使用专业的起重设备，且由具有操作资质的专业人员搬运大型或重型产品。否则有导致受伤或产品损坏的危险！
- 垂直起吊产品前，请确认产品的前外罩、端子排等产品构成部件已用螺丝固定牢靠，否则部件脱落有导致人员受伤或产品损坏的危险！
- 产品被起重设备吊起时，产品下方禁止人员站立或停留。
- 用钢丝绳吊起产品时，请平稳匀速吊起，勿使产品受到振动或冲击，勿使产品翻转，也不要使产品长时间处于被吊起状态，否则有导致人员受伤或产品损坏的危险！

储存与运输时	
 注意	<ul style="list-style-type: none"> • 搬运产品时请务必轻抬轻放，随时注意脚下物体，防止绊倒或坠落，否则有导致受伤或产品损坏的危险！ • 徒手搬运产品时，请务必抓牢产品壳体，避免产品部件掉落，否则有导致受伤的危险！ • 请严格按照产品要求的储存与运输条件进行储存与运输，否则有导致产品损坏的危险。 • 避免在水溅雨淋、阳光直射、强电场、强磁场、强烈振动等场所储存与运输。 • 避免产品储存时间超过3个月，储存时间过长时，请进行更严密的防护和必要的检验。 • 请将产品进行严格包装后再进行车辆运输，长途运输时必须使用封闭的箱体。 • 严禁将本产品与可能对本产品构成影响或损害的设备或物品一起混装运输。
设计时	
 危险	<ul style="list-style-type: none"> • 请务必设计安全电路，在软件中加入出错处理程序，保证当外部电源掉电或本产品故障时，本产品依然处于安全状态。 • 超过额定负载电流或者负载短路等导致长时间过电流时，本产品可能冒烟或着火，应在外部设置保险丝或断路器等安全装置。
 警告	<ul style="list-style-type: none"> • 本产品的继电器、晶体管等输出单元损坏时，会使其输出不受控制，可能长期处于为ON或OFF状态。 • 本产品设计应符合环境规格中过电压等级要求，其电源系统级应有防雷保护装置，确保雷击过电压不施加于本产品的电源输入端或信号输入端、控制输出端等端口，避免损坏设备。 • 确保本产品与其相关设备的通信故障不会造成产品功能异常，避免人身伤害或设备损坏。
 注意	<p>请勿在触摸面板上设计可能导致操作人员人身伤害或设备损坏的开关，请单独设计执行重要操作的开关，否则错误输出或故障可能引发事故。</p>
安装时	
 危险	<p>只有受过电气设备相关培训，具有电气知识的专业人员才能操作。严禁非专业人员操作！</p>
 警告	<ul style="list-style-type: none"> • 安装前请务必仔细阅读产品手册和安全注意事项！ • 请勿在强电场或强电磁波干扰的场所安装本产品！ • 进行安装作业前，请确保安装位置的机械强度足以支撑设备重量，否则会导致机械危险。 • 进行安装作业前，请确保安装环境符合环境规格要求，否则可能导致产品损坏。 • 进行安装作业时，请勿穿着宽松的衣服或佩戴饰品，否则可能会有触电的危险！ • 将产品安装到封闭环境（如机柜内或机箱内）中时，请用冷却装置（如冷却风扇或冷却空调）充分冷却，以满足安装环境要求，否则可能导致产品过热或火灾。 • 严禁改装本产品！ • 严禁拧动产品零部件及元器件的固定螺栓和红色标记的螺栓！ • 本产品应安装在室内柜体或终端设备中，柜体或终端设备需要提供相应的防火外壳、电气防护外壳和机械防护外壳等防护装置，防护等级应符合相关IEC标准和当地法律法规要求。 • 在需要安装变压器等强电磁波干扰的设备时，请安装屏蔽保护装置，避免本产品出现误动作！ • 请将产品安装在金属等阻燃物体上，勿使易燃物接触产品或将易燃物附着在产品上，否则会有引发火灾的危险。 • 不支持热插拔的产品在拆装时，必须将系统使用的外部供应电源全部断开之后再执行操作。如果未全部断开电源，有可能导致触电或产品故障及误动作。
 注意	<ul style="list-style-type: none"> • 进行安装作业时，请用布或纸等遮住产品顶部，以防止钻孔时的金属屑、油、水等异物进入产品内部，导致产品故障。作业结束后，请拿掉遮盖物，避免遮盖物堵住通风孔影响散热，导致产品异常发热。 • 进行安装作业时，应使本产品与各自的连接器紧密连接，将本产品连接挂钩牢固锁定。如果本产品安装不当，可能导致误动作、故障及脱落。

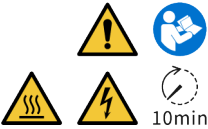
接线时	
<p>⚠ 危险</p> <ul style="list-style-type: none"> 只有受过电气设备相关培训，具有电气知识的专业人员才能操作。严禁非专业人员操作！ 接线前，请切断所有设备的电源。切断电源后设备内部电容有残余电压，请至少等待产品上警告标签规定的时间再进行接线等操作。测量主回路直流电压，确认处在安全电压之下，否则会有触电的危险。 请在切断电源的状态下进行接线作业、拆产品外罩或触碰电路板，否则会有触电的危险。 请务必保证设备和产品的良好接地，否则会有电击危险。接地宜采用单独接地或单点接地，不可采用公共接地。 <div style="text-align: center;"> <p>单独接地 ✓ 单点接地 ✓ 公共接地 ✗</p> </div> <ul style="list-style-type: none"> 线缆端子应做好绝缘，确保线缆安装到端子台后，线缆之间的绝缘距离不会减少。否则会导致触电或者设备损坏。 接线作业结束后进行通电、运行时，必须安装产品附带的端子盖。如果未安装端子盖，可能导致触电。 	
<p>⚠ 警告</p> <ul style="list-style-type: none"> 严禁将输入电源连接到设备或产品的输出端，否则会引起设备损坏，甚至引发火灾。 接线时使用到的线缆必须符合相应的线径和屏蔽等要求，使用屏蔽线缆的屏蔽层需要单端可靠接地！ 请按照手册中规定的紧固力矩进行端子螺丝紧固，紧固力矩不足或过大，可能导致连接部分过热、损坏，引发火灾危险。 接线完成后，请确保所有线缆接线正确，产品内部没有掉落的螺钉、垫片或裸露线缆，否则可能有触电危险或损坏产品。 	
<p>⚠ 注意</p> <ul style="list-style-type: none"> 请遵守静电防护措施（ESD）规定的步骤，并佩戴静电手环进行接线等操作，避免损坏设备或产品内部的电路。 对控制回路接线时，请使用双绞屏蔽线，将屏蔽层连接到产品的接地端子上进行接地，否则会导致产品动作异常。 	
上电时	
<p>⚠ 危险</p> <ul style="list-style-type: none"> 只有受过电气设备相关培训，具有电气知识的专业人员才能操作。严禁非专业人员操作！ 上电前，请确认产品安装完好和接线牢固。 上电前，请确认电源符合产品要求，避免造成产品损坏或引发火灾！ 严禁在通电状态下打开产品柜门或产品防护盖板、触摸产品的任何接线端子、拆卸产品的任何装置或零部件，否则可能导致人员受伤或死亡！ 	
<p>⚠ 警告</p> <p>接线作业完成后，请进行产品试运行，确认产品能够安全动作，否则可能导致人员受伤或设备损坏。</p>	
运行时	
<p>⚠ 危险</p> <ul style="list-style-type: none"> 严禁非专业人员进行产品运行，否则会有导致人员受伤或死亡危险！ 严禁在运行状态下触摸设备的任何接线端子、拆卸设备和产品的任何装置或零部件，否则有触电危险！ 	
<p>⚠ 警告</p> <ul style="list-style-type: none"> 严禁触摸设备外壳、风扇或电阻等以试探温度，否则可能引起灼伤！ 运行时避免其他物品或金属物体等掉入设备中，否则可能引起火灾或产品损坏！ 运行时请勿将带电物体接触产品金属外壳，否则可能引起火灾或产品损坏！ 	
<p>⚠ 注意</p>	

运行时
<ul style="list-style-type: none"> · 请严格按照产品要求的工作环境进行运行，否则可能导致产品故障或损坏。 · 在使用过程中要注意对HMI面板进行保护，使用手进行触摸操作，避免使用工具去触摸显示面板，对外力过大造成面板损坏由用户负责。
<p>安全性建议</p> <ul style="list-style-type: none"> · 在操作人员直接接触机械部分的位置，如装载和卸载机械工具的位置，或者机械自动运转的地方，必须仔细考虑现场手动装置或其他备用手段的功能，它需要独立于本产品之外，可以启动或者中断系统的自动运行。 · 如需在系统运转的情况下修改程序，须考虑采用加锁或其它防护措施，确保只有获授权的人员才能进行必要的修改。
使用电池时
<p> 警告</p> <ul style="list-style-type: none"> · 请勿更换不符合产品要求的电池，否则可能引起爆炸，火灾，人员受伤或死亡！ · 请勿将电池丢入火中或热炉中，请勿机械压碎或切割电池，否则可能引起爆炸，火灾，人员受伤或死亡！ · 请勿将电池放在极端高温的环境中，否则可能引发爆炸，火灾，人员受伤或死亡！ · 请勿吞食电池，有化学灼伤危险。 · 若不小心吞入纽扣电池，请立即就医，否则在 2 小时内将造成人体内部严重灼伤，并可能导致死亡。
<p> 注意</p> <ul style="list-style-type: none"> · 请将电池远离儿童。 · 如果电池仓未关紧，请停止使用本产品并远离儿童。
保养时
<p> 危险</p> <ul style="list-style-type: none"> · 只有受到过电气设备相关培训，具有充分电气知识的专业维护人员才能进行产品的保养！ · 严禁在通电状态下进行设备保养，否则有触电危险！ · 切断所有设备的电源后，请至少等待产品上警告标签规定的时间再进行设备保养等操作。 · 清洁本产品或重新紧固端子排上的螺栓、连接器安装螺栓时，必须完全断开系统使用的外部供应电源。否则可能导致触电。 · 拆装本产品或进行线缆的连接或拆除时，必须先将系统使用的外部供应电源全部断开。如果未全部断开，有可能导致触电或误动作。
<p> 警告</p> <p>请按照设备维护和保养要求对设备和产品进行日常和定期检查与保养，并做好保养记录。</p>
维修时
<p> 危险</p> <ul style="list-style-type: none"> · 只有受到过电气设备相关培训，具有充分电气知识的专业维护人员才能进行产品的维修！ · 严禁在通电状态下进行设备维修，否则有触电危险！ · 切断所有设备的电源后，请至少等待产品上警告标签规定的时间再进行设备检查、维修等操作。
<p> 警告</p> <ul style="list-style-type: none"> · 请按照产品保修协议进行设备报修。 · 当保险丝熔断、断路器跳闸或漏电断路器（ELCB）跳闸时，请至少等待产品上警告标签规定的时间后，再接通电源或进行机器操作，否则可能导致人员伤亡及设备损坏。 · 设备出现故障或损坏时，务必由专业人员按照维修指导对设备和产品进行故障排除和维修，并做好维修记录。 · 请按照产品易损件更换指导进行更换。 · 请勿继续使用已经损坏的机器，否则可能会造成人员伤亡或产品更大程度的损坏。 · 更换设备后，请务必重新进行设备接线检查与参数设置。

报废时	
 警告	<ul style="list-style-type: none"> • 请按照国家有关规定与标准进行设备、产品的报废，以免造成财产损失或人员伤亡！ • 报废的设备与产品请按照工业废弃物处理标准进行处理回收，避免污染环境。 • 请按工业废弃物处理；废弃电池时应根据各地区制定的法令单独进行。

安全标识

为了保障安全作业，请务必遵守粘贴在设备上的安全标识，请勿损坏、剥下安全标识。安全标识说明如下：


安全标识	内容说明
	<ul style="list-style-type: none"> • 使用产品之前请仔细阅读安全相关手册和使用说明，否则会有人员伤亡或产品损坏的危险！ • 在通电状态下和电源切断后10分钟内，请勿触摸端子部分或拆下盖板，否则会有电击危险！ • 产品运行过程中表面会产生高温，请勿触摸此高温位置，否则可能导致烫伤！

1.2 工业信息安全

本产品提供接口连接到网络并通过网络接口传输数据。为了防止工厂、系统、机器和网络受到网络攻击，需要实施相应的工业信息安全保护机制，以确保工厂、系统、机器和网络的安全运行。

客户负责在产品和客户网络或任何其他网络之间提供并持续确保安全连接，防止其工厂、系统、机器和网络受到未经授权的访问。只有在安全连接并采取适当安全措施（例如，使用杀毒软件、安装防火墙）的情况下，才能将该系统、机器连接到企业网络或互联网。

INOVANCE汇川技术不断对产品和解决方案进行开发和完善以提高安全性。强烈建议您及时更新产品并始终使用最新产品版本。

 注意	<p>篡改软件（如：病毒、木马、蠕虫等）会引起不安全的驱动状态，可使设备处于不安全的运行状态，从而可能导致死亡、重伤和财产损失。请严格遵循如下事项：</p> <ul style="list-style-type: none"> • 始终使用最新版本的软件。如果使用的产品版本不再受支持，或者未能应用最新版本的程序，客户遭受网络攻击的风险会增加。 • 制定并维持相应的保护措施（例如但不限于：部署杀毒软件、防火墙、WAF、IPS/IDS、态势感知系统、应用身份验证、为数据加密等），防止移动存储设备中的文件受到恶意软件的破坏，并保护产品、网络、系统和接口，防止出现未经授权的访问、干扰、入侵、泄露数据或信息失窃。 • 调试结束后检查所有和安全相关的接口及设置。
---	--

2 产品信息

2.1 命名规则与铭牌说明

命名规则

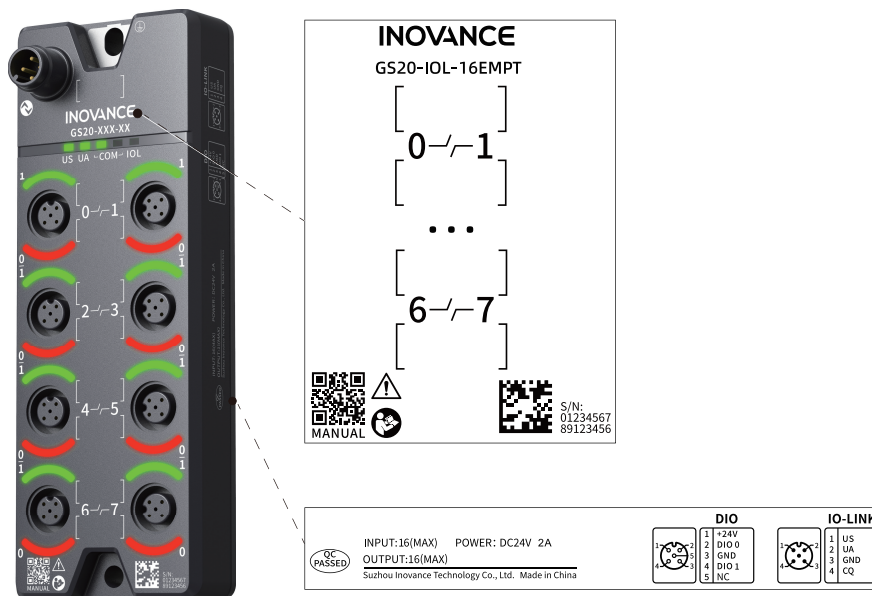
GS
20
-IOL
-16
EMP
T

①
②
③
④
⑤
⑥

<p>① 产品族 GS: 汇川高防护模块</p> <p>② 系列号 20: 20系列</p> <p>③ 协议类型 IOL: IO-Link</p>	<p>④ IO点数 16: 16点</p> <p>⑤ 输入输出类型 EMP: IO可配置类型, 每个通道可配置为PNP型输入或输出 EMN: IO可配置类型, 每个通道可配置为NPN型输入或输出</p> <p>⑥ 材质 T: 非灌胶</p>
--	---

铭牌说明

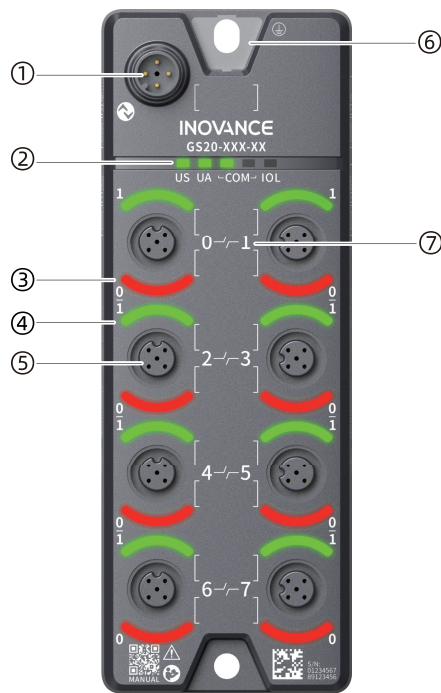
GS20-IOL-16EMPT和GS20-IOL-16EMNT设备的铭牌仅型号不同, 如下以GS20-IOL-16EMPT为例进行说明:



基于上述命名规则和铭牌信息, 本产品的相关订货数据如下表所示:

型号	描述	整机编码	适用机型
GS20-IOL-16EMPT	GS20系列16点数字量输入输出可配置晶体管PNP型非灌胶模块	01440958	Class A IO-Link主站
GS20-IOL-16EMNT	GS20系列16点数字量输入输出可配置晶体管NPN型非灌胶模块	01440973	

2.2 部件说明



序号	名称	功能定义		
①	IO-Link接口	用于IO-Link通信传输, 详细定义请参见第16页“4.2 端子定义”		
②	状态指示灯	US	系统电源指示 <ul style="list-style-type: none"> • 绿灯常亮: 表示电压正常 • 绿灯单闪: 表示电压异常为 (11V DC ~ 18V DC) • 绿灯闪烁: 表示电压异常 (> 30.2V DC) • 熄灭: 表示电压异常 (< 11V DC) (此时模块不正常工作) 	
		UA	执行器电源指示 <ul style="list-style-type: none"> • 绿灯常亮: 表示电压正常 • 绿灯单闪: 表示电压异常为 (11V DC ~ 18V DC) • 绿灯闪烁: 表示电压异常 (> 30.2V DC) • 熄灭: 表示电压异常 (< 11V DC) 	
		COM	IO-Link通信指示 <ul style="list-style-type: none"> • 绿灯常亮: 表示无IO-Link通信 • 绿灯慢闪: 表示IO-Link通信处于Operate状态 • 绿灯500ms闪烁: 表示IO-link通信处于Preoperate状态 • 绿灯200ms闪烁: 表示IO-link通信处于CompStartup状态 • 红灯闪烁: 表示模块存在诊断信息 • 熄灭: 表示模块无电压 	
		IOL	无效	
③	端口引脚指示灯	0	Port0 ~ Port7引脚2 状态指示灯	指示灯状态说明详见下表
④	端口引脚指示灯	1	Port0 ~ Port7引脚4 状态指示灯	
⑤	I/O端口	I/O端口2, 端口引脚定义具体请参见第16页“4.2 端子定义”		
⑥	接地端子		安装时应保证模块保护接地端子接地良好, 模块接地推荐阻抗小于1Ω	
⑦	端口号指示	0~7	共有8个数字量I/O端口, 每个端口里面有两个可配置的DI/DO	

0指示灯和1指示灯的详细状态如下表所示。

指示灯（数字量）	
0	1
红色常亮：Pin2过流或短路（与1灯红色同时常亮表示Pin1短路）	红色常亮：Pin4过流或短路（与0灯红色同时常亮表示Pin1短路）
红色熄灭：无故障	红色熄灭：无故障
绿色常亮：Pin2 DO输出有效或DI输入有效	绿色常亮：Pin4 DO输出有效或DI输入有效
绿色熄灭：Pin2 DO输出无效或DI输入无效	绿色熄灭：Pin4 DO输出无效或DI输入无效

指示灯单闪/闪烁/慢闪定义如下表所示。

状态	定义
单闪	200ms亮，1000ms灭，以此周期循环
闪烁	250ms亮，250ms灭，以此周期循环
慢闪	900ms亮，100ms灭，以此周期循环

2.3 技术规格

基本规格

项目	规格
尺寸（宽×高×深）	54.2mm×148.2mm×35.2mm
重量	约142g

电源规格

项目	规格
是否隔离	否
US电源额定电压	24V DC（18V DC~30.2V DC）
US电源最大电流	2A（24V最大值）
US反极性保护	支持
US过欠压检测	支持
UA电源额定电压	24V DC（18V DC~30.2V DC）
UA电源最大电流	2A（24V最大值）
UA反极性保护	支持
UA过欠压检测	支持
输入欠压检测阈值	18V DC以下
接口类型	M12 A-coded

输入规格

项目	规格
输入类型	数字量输入
输入是否可配置	是，可配置为输出模式
输入方式	<ul style="list-style-type: none"> • GS20-IOL-16EMPT：PNP（源型） • GS20-IOL-16EMNT：NPN（漏型）
输入通道	最大16路
输入电压等级	24V DC（18V DC~30.2V DC）
输入电流（典型）	4mA（24V时典型值）
硬件响应时间ON/OFF	100μs(Max)/100μs(Max)
输入阻抗	6.6kΩ~7.6kΩ

项目	规格
是否隔离	否
输入降额	在温度45°C工作时负载满载（即所有输入通道同时ON），在温度55°C工作时负载降额50%（即输入通道同时ON的通道数不超过8路）

输出规格

项目	规格
输出类型	数字量输出，晶体管输出
输出是否可配置	是，可配置为输入模式
输出方式	<ul style="list-style-type: none"> • GS20-IOL-16EMPT: PNP（源型） • GS20-IOL-16EMNT: NPN（漏型）
输出通道	最大16路
输出电压等级	24V DC（18V DC~30.2V DC）
输出负载（电阻负载）	0.5A/点，2A/模块
输出负载（电感负载）	7.2W/点，12W/模块
输出负载（电灯负载）	5W/点，18W/模块
硬件响应时间ON/OFF	100μs(Max)/100μs(Max)
OFF时漏电流	10μA
是否隔离	否
保护功能	短路保护、过流诊断
输出降额	在温度45°C工作时负载满载（即所有输出通道同时ON的输出电流不超过4A），在温度55°C工作时负载降额50%（即输出通道同时ON的输出电流不超过2A）

IO-Link规格

项目	规格
IO-Link版本	1.1.3
传输率	COM3（230.4kbps）
最小循环时间	2ms
参数备份功能	支持
非屏蔽导线长度	最大20m
IO-Link端口类型	Class A

软件规格

项目	规格
状态翻转功能	可通过索引0x40参数配置输入数据作翻转
输入输出配置功能	在专家模式1和专家模式3下可通过索引0x41参数配置IO功能为输入或输出
故障预设值	在专家模式1和专家模式3下可通过索引0x42、0x43参数配置故障发生时输出的状态，该功能需要主站和从站同时支持
输出回读功能	当模块作为输出功能时，输出状态通过非周期性数据反馈到主站
欠压识别功能	当执行器电源电压和系统电源电压低于18V时，状态通过非周期性数据反馈到主站
模块类型和基础信息读取	当主站和从站建立正常通信时，主站可通过已配置的参数与模块校验建立通信
诊断信息获取（应用层）	通过事件的形式获取错误、警报和维护数据（从站发送给主站）
诊断信息获取（链路层）	支持非周期性数据获取诊断信息

项目	规格
模式可配置功能	可通过索引0x49参数配置模块在简易模式/专家模式1/专家模式2/专家模式3下工作 <ul style="list-style-type: none"> • 简易模式：无需配置参数且配置参数功能无效，所有IO点可随意用作输入或输出功能 • 专家模式：所有配置参数生效，默认为16输入功能，可快速配置为8输入8输出或16输出功能 • 专家模式2/3：具体请参见“产品数据”章节中的0x49参数说明
短路状态获取功能	可通过非周期数据获取到端口的短路状态

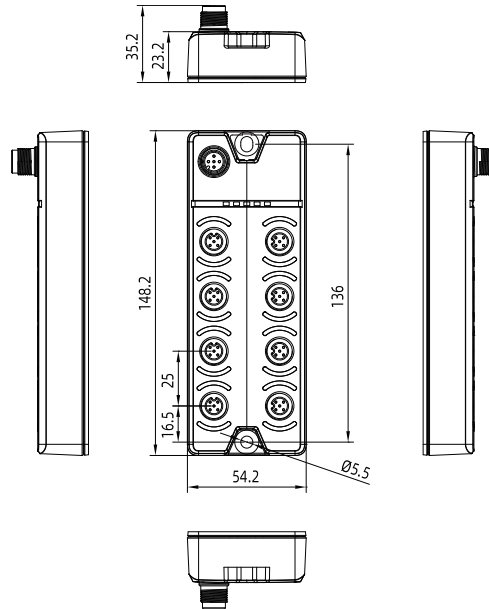
2.4 环境规范

项目	工作规格	运输规格	存储规格
防护等级	IP67 (已拧紧螺钉的状态)		
污染等级	2级		
抗干扰度	电源线2kV (IEC61000-4-4)		
过电压等级	I		
EMC抗干扰等级	Zone B, IEC61131-2		
抗静电等级	接触放电+/-6kV, 空气放电+/-8kV		
温度	-30°C ~ +55°C	-40°C ~ +85°C	-40°C ~ +85°C
湿度	≤95%RH (30°C), 无凝露	≤95%RH (40°C), 无凝露	≤95%RH (30°C), 无凝露
振动	频率	5Hz ~ 500Hz	2M2
	位移	1mm (直接安装) (5Hz ~ 61Hz)	
	加速度	15g (直接安装) (61Hz ~ 500Hz)	
	方向	3轴向	
抗冲击性	使用/运输场景：根据IEC60068-2-27测试；峰值加速度15g, 脉宽11ms, 三轴向共18次		
海拔/气压	0m ~ 2000m (> 79.5kPa)		

3 机械安装

3.1 安装尺寸

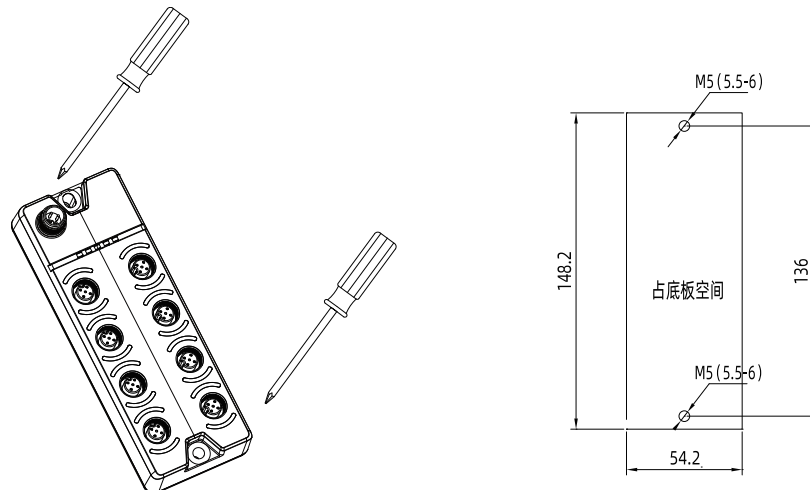
模块的安装参考尺寸如下图所示（单位为mm）。



3.2 安装方法

安装

采用十字槽凹穴六角头组合螺钉安装（螺钉为M5*25，螺钉垫片直径为11mm），螺钉安装的定位孔间距为103.2mm，安装示意以及定位孔间距尺寸如下图所示（单位为mm）。



拆卸

使用十字螺丝刀将M5螺钉旋出，取下模块。

4 电气安装

4.1 线缆选型

IO-Link通信线缆

IO-Link通信线缆的相关订货数据如下表所示。

型号	描述	长度	物料编码
CAB-M12AMS4-M12AFL4-3	线缆组件-IO-Link线缆-公直头-22AWG-黑色-母弯头-85°C (IO-Link主站连接IO-Link从站的线缆)	3m	15310142
CAB-M12AMS4-M12AFL4-5		5m	15310184
CAB-M12AMS4-M12AFL4-8		8m	15310230
CAB-M12AMS4-M12AFL4-10		10m	15310183
CAB-M12AMS4-M12AFL4-15		15m	15310182
CAB-M12AMS4-M12AFL4-3-T-taiyo	线缆组件-IO-Link线缆-公直头-22AWG-黑色-母弯头-85°C-高柔线缆, 可300~500万次 (IO-Link主站连接IO-Link从站的线缆 (高柔线缆, 可进拖链))	3m	15310232
CAB-M12AMS4-M12AFL4-5-T-taiyo		5m	15310231
CAB-M12AMS4-M12AFL4-8-T-taiyo		8m	15310229
CAB-M12AMS4-M12AFL4-10-T-taiyo		10m	15310228
CAB-M12AMS4-M12AFL4-15-T-taiyo		15m	15310227

接插头组件

接插头组件的相关订货数据如下表所示。

型号	描述	物料编码
CON-M12AFS4	4芯母直头插头, 可自行接线	15051155
CON-M12AFL4	4芯母弯头插头, 可自行接线	15051157
CON-M12AMS5	5芯公直头插头, 可自行接线	15051156
CON-M12AML5	5芯公弯头插头, 可自行接线	15051158
CON-M12AMS5-YF5	5芯一公转5芯两母Y型接头, 用于M12接头转两路M12 DIO	15051159
CON-M12AMS4-YM8F3	Y型分支器, 一分二接头, M12 (5芯) 公直头CODE-A转M8 (3芯) 母头	15051420
CON-M12AMS4-YM8F4	Y型分支器, 一分二接头, M12 (5芯) 公直头CODE-A转M8 (4芯) 母头	15051419
CON-M8AMS3	M8接头, 三芯, 组装式接头	15051445
CON-M8AMS4	M8接头, 四芯, 组装式接头	15051448
CON-M12AFS5-YM5	5芯一母转5芯两公直头, 用于CLASS A主站连接从站CLASS B 阀岛	15051334
IPT210-A-CAB-M12AMS5-M12AFS5-1.5	5芯公直头转5芯母直头, 用于IO-LINK主站连接阀岛的线缆	72235829
IPT210-A-CAB-M12AFS5-1.5	5芯母直头转散线, 用于给阀岛供电	72235870

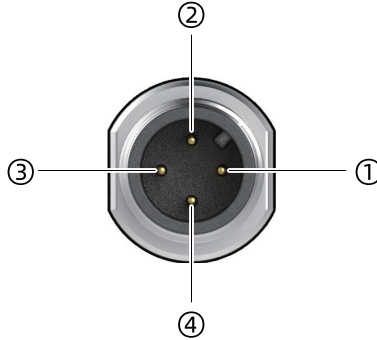
说明

如对IO-Link线缆有其他要求, 请联系汇川公司进行定制。

4.2 端子定义

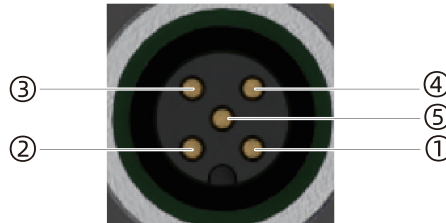
IO-Link引脚定义

IO-Link接口为M12A型公头，接口引脚序号如下图所示，引脚定义请参见下表。



引脚序号	引脚信号
①	系统和传感器电源US (L+) , +24V
②	执行器电源UA, +24V
③	GND
④	C/Q, IO-Link通信传输

端口引脚定义



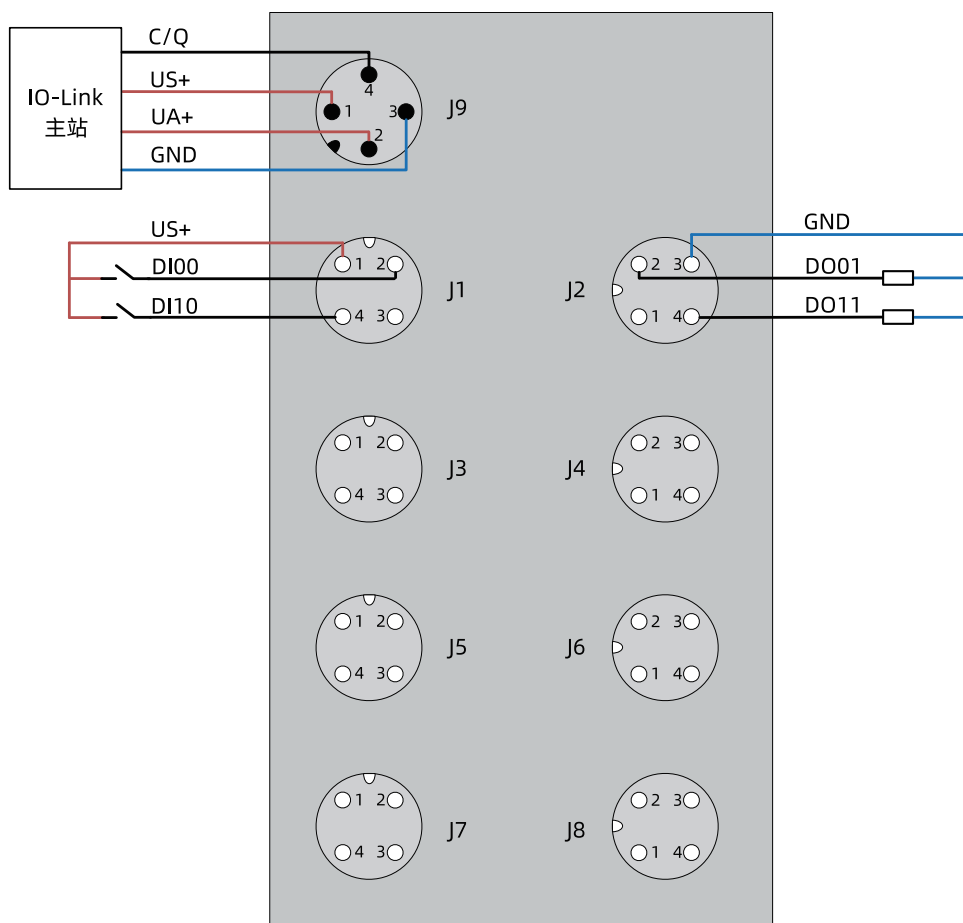
引脚序号	引脚信号
①	+24V
②	输入0/输出0
③	0V, GND
④	输入1/输出1
⑤	空

4.3 端子接线



本产品的IO-Link和I/O端口使用M12 A-coded接口，该接口的线缆拧紧力矩推荐值为0.5N·m，最大0.8N·m，如超过1.0N·m将存在破坏电路板的风险。

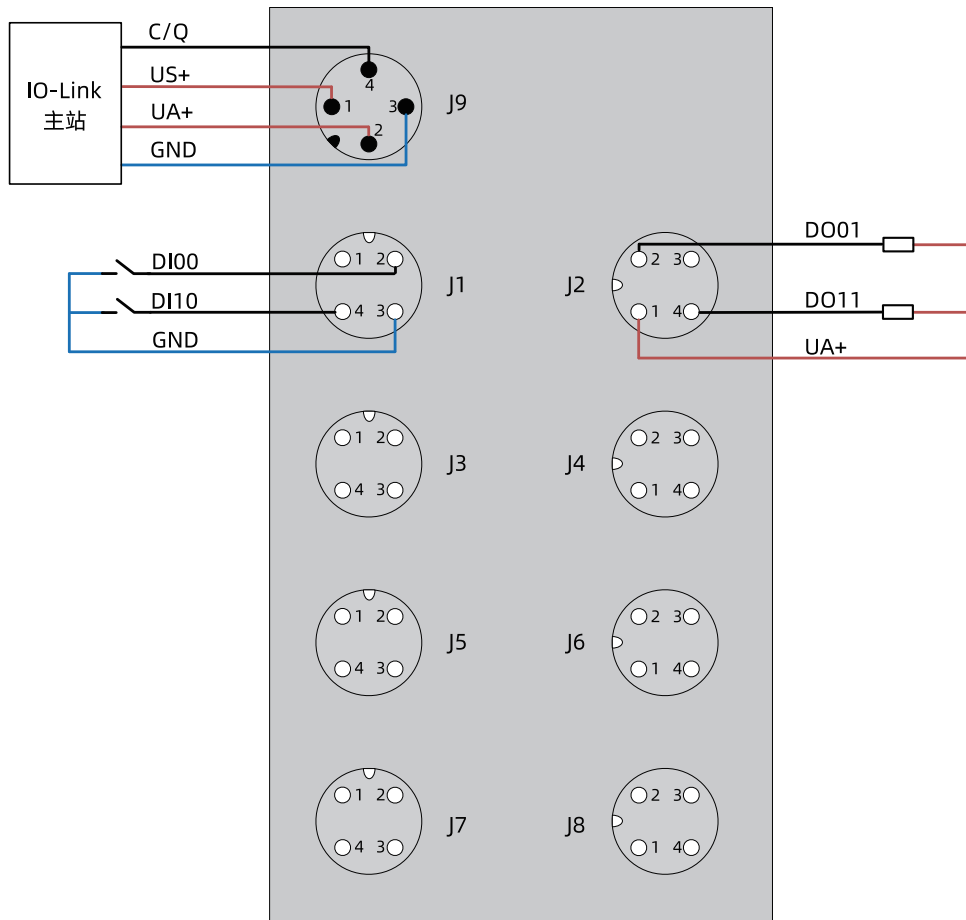
GS20-IOL-16EMPT端子接线



说明

J1 ~ J8端子为数字量DIO，接线方式与J1、J2一致。

GS20-IOL-16EMNT端子接线



说明

J1 ~ J8端子为数字量DIO，接线方式与J1、J2一致。

5 程序调试

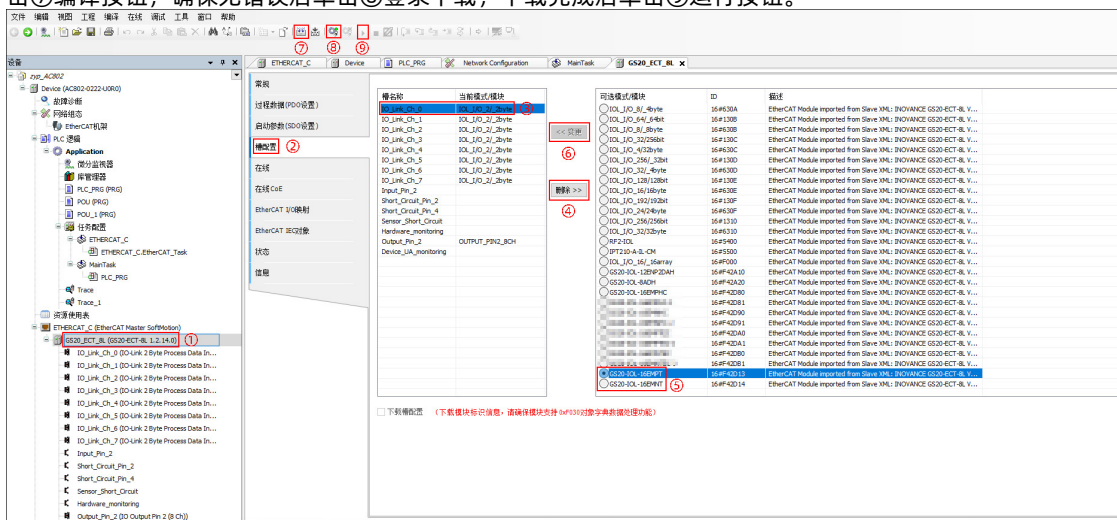
5.1 IO-Link通信配置及运行

前提条件

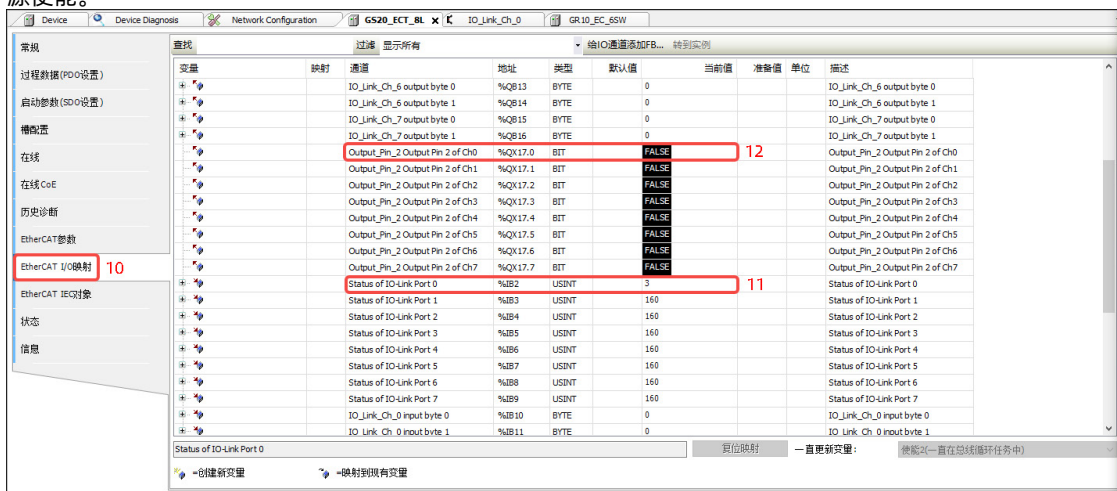
- 已正确连接线缆。
- 已安装InoProShop，软件版本V1.7.3及以上。
- 已正确经连接到PLC，PLC型号为AC802。
- PLC扫描且已经连接到GS20-ECT-8L型号的IO-Link主站。

操作步骤

1. 双击①，选择②槽配置，选中需要修改的槽③，单击删除④，勾选需要配置的模块⑤，单击变更⑥，单击⑦编译按钮，确保无错误后单击⑧登录下载，下载完成后单击⑨运行按钮。



2. 单击“10”处的“EtherCAT I/O映射”，找到“11”处的“Status of IO-Link Port 0”查看当前IO-Link通信状态机，如果当前值为3，则IO-Link通信为OP态；如果从站端口配置为DO模式，则需要在“12”处将Pin2电源使能。



6 对象列表

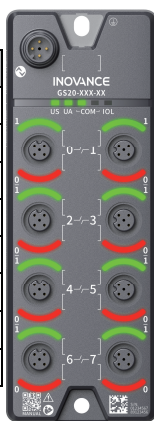
6.1 协议栈数据

波特率	COM3 (230.4kBaud)
过程数据最小循环时间	2ms
IO-Link 版本	1.1.3
厂商ID	0x0659
设备ID	<ul style="list-style-type: none"> GS20-IOL-16EMPT: 0xF42D13 GS20-IOL-16EMNT: 0xF42D14

6.2 过程数据

简易模式/专家模式1

程序变量	物理引脚	端口指示灯	端口指示灯	物理引脚	程序变量
Byte1_0	端口 0 的引脚 4	1 (端口 0)	1 (端口 1)	端口 1 的引脚 4	Byte1_1
Byte0_0	端口 0 的引脚 2	0 (端口 0)	0 (端口 1)	端口 1 的引脚 2	Byte0_1
Byte1_2	端口 2 的引脚 4	1 (端口 2)	1 (端口 3)	端口 3 的引脚 4	Byte1_3
Byte0_2	端口 2 的引脚 2	0 (端口 2)	0 (端口 3)	端口 3 的引脚 2	Byte0_3
Byte1_4	端口 4 的引脚 4	1 (端口 4)	1 (端口 5)	端口 5 的引脚 4	Byte1_5
Byte0_4	端口 4 的引脚 2	0 (端口 4)	0 (端口 5)	端口 5 的引脚 2	Byte0_5
Byte1_6	端口 6 的引脚 4	1 (端口 6)	1 (端口 7)	端口 7 的引脚 4	Byte1_7
Byte0_6	端口 6 的引脚 2	0 (端口 6)	0 (端口 7)	端口 7 的引脚 2	Byte0_7



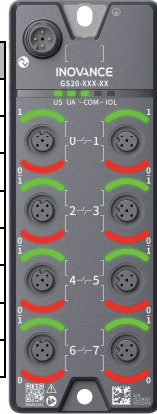
输入数据	Byte	0							
	bit	7	6	5	4	3	2	1	0
	Pin	Pin2 of Port7	Pin2 of Port6	Pin2 of Port5	Pin2 of Port4	Pin2 of Port3	Pin2 of Port2	Pin2 of Port1	Pin2 of Port0
	Byte	1							
	bit	7	6	5	4	3	2	1	0
	Pin	Pin4 of Port7	Pin4 of Port6	Pin4 of Port5	Pin4 of Port4	Pin4 of Port3	Pin4 of Port2	Pin4 of Port1	Pin4 of Port0
	default	0	0	0	0	0	0	0	0
function	0: 输入无效 1: 输入有效								
输出数据	Byte	0							
	bit	7	6	5	4	3	2	1	0
	Pin	Pin2 of Port7	Pin2 of Port6	Pin2 of Port5	Pin2 of Port4	Pin2 of Port3	Pin2 of Port2	Pin2 of Port1	Pin2 of Port0
	Byte	1							
	bit	7	6	5	4	3	2	1	0
	Pin	Pin4 of Port7	Pin4 of Port6	Pin4 of Port5	Pin4 of Port4	Pin4 of Port3	Pin4 of Port2	Pin4 of Port1	Pin4 of Port0
	default	0	0	0	0	0	0	0	0
function	0: 输出无效 1: 输出有效								

说明

- 本模块默认为简易模式，支持ADP功能，即不需要配置输入输出模式。
- 通过“模式可配置功能(R/W) 0x49”设置为专家模式1时，需要通过“输入输出配置”参数修改I/O的输入输出功能。
- 输入数据指从站发送到主站的数据；输出数据指主站发送到从站的数据。

专家模式2

程序变量	物理引脚	端口指示灯	端口指示灯	物理引脚	程序变量
Byte0_1	端口 0 的引脚 2	1 (端口 0)	1 (端口 1)	端口 1 的引脚 2	Byte0_3
Byte0_0	端口 0 的引脚 4	0 (端口 0)	0 (端口 1)	端口 1 的引脚 4	Byte0_2
Byte0_5	端口 2 的引脚 2	1 (端口 2)	1 (端口 3)	端口 3 的引脚 2	Byte0_7
Byte0_4	端口 2 的引脚 4	0 (端口 2)	0 (端口 3)	端口 3 的引脚 4	Byte0_6
Byte1_1	端口 4 的引脚 2	1 (端口 4)	1 (端口 5)	端口 5 的引脚 2	Byte1_3
Byte1_0	端口 4 的引脚 4	0 (端口 4)	0 (端口 5)	端口 5 的引脚 4	Byte1_2
Byte1_5	端口 6 的引脚 2	1 (端口 6)	1 (端口 7)	端口 7 的引脚 2	Byte1_7
Byte1_4	端口 6 的引脚 4	0 (端口 6)	0 (端口 7)	端口 7 的引脚 4	Byte1_6



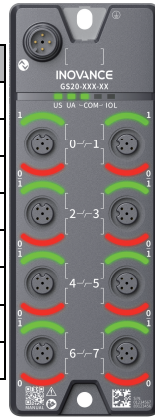
输入数据	Byte	0							
	Bit	7	6	5	4	3	2	1	0
	Pin	Pin2 of Port3	Pin4 of Port3	Pin2 of Port2	Pin4 of Port2	Pin2 of Port1	Pin4 of Port1	Pin2 of Port0	Pin4 of Port0
	Byte	1							
	Bit	7	6	5	4	3	2	1	0
	Pin	Pin2 of Port7	Pin4 of Port7	Pin2 of Port6	Pin4 of Port6	Pin2 of Port5	Pin4 of Port5	Pin2 of Port4	Pin4 of Port4
	default	0	0	0	0	0	0	0	0
function	0: 输入无效 1: 输入有效								
输出数据	Byte	0							
	Bit	7	6	5	4	3	2	1	0
	Pin	Pin2 of Port3	Pin4 of Port3	Pin2 of Port2	Pin4 of Port2	Pin2 of Port1	Pin4 of Port1	Pin2 of Port0	Pin4 of Port0
	Byte	1							
	Bit	7	6	5	4	3	2	1	0
	Pin	Pin2 of Port7	Pin4 of Port7	Pin2 of Port6	Pin4 of Port6	Pin2 of Port5	Pin4 of Port5	Pin2 of Port4	Pin4 of Port4
	default	0	0	0	0	0	0	0	0
function	0: 输出无效 1: 输出有效								

说明

- 本模块可通过“模式可配置功能(R/W) 0x49”设置为专家模式2。
- 专家模式2默认为简易模式，支持ADP功能，即不需要配置输入输出模式。
- 输入数据指从站发送到主站的数据；输出数据指主站发送到从站的数据。

专家模式3

程序变量	物理引脚	端口指示灯	端口指示灯	物理引脚	程序变量
Byte1_0	端口 0 的引脚 2	1 (端口 0)	1 (端口 1)	端口 1 的引脚 2	Byte1_1
Byte0_0	端口 0 的引脚 4	0 (端口 0)	0 (端口 1)	端口 1 的引脚 4	Byte0_1
Byte1_2	端口 2 的引脚 2	1 (端口 2)	1 (端口 3)	端口 3 的引脚 2	Byte1_3
Byte0_2	端口 2 的引脚 4	0 (端口 2)	0 (端口 3)	端口 3 的引脚 4	Byte0_3
Byte1_4	端口 4 的引脚 2	1 (端口 4)	1 (端口 5)	端口 5 的引脚 2	Byte1_5
Byte0_4	端口 4 的引脚 4	0 (端口 4)	0 (端口 5)	端口 5 的引脚 4	Byte0_5
Byte1_6	端口 6 的引脚 2	1 (端口 6)	1 (端口 7)	端口 7 的引脚 2	Byte1_7
Byte0_6	端口 6 的引脚 4	0 (端口 6)	0 (端口 7)	端口 7 的引脚 4	Byte0_7



输入数据	Byte	0							
	Bit	7	6	5	4	3	2	1	0
	Pin	Pin4 of Port7	Pin4 of Port6	Pin4 of Port5	Pin4 of Port4	Pin4 of Port3	Pin4 of Port2	Pin4 of Port1	Pin4 of Port0
	Byte	1							
	Bit	7	6	5	4	3	2	1	0
	Pin	Pin2 of Port7	Pin2 of Port6	Pin2 of Port5	Pin2 of Port4	Pin2 of Port3	Pin2 of Port2	Pin2 of Port1	Pin2 of Port0
	default	0	0	0	0	0	0	0	0
function	0: 输入无效 1: 输入有效								
输出数据	Byte	0							
	Bit	7	6	5	4	3	2	1	0
	Pin	Pin4 of Port7	Pin4 of Port6	Pin4 of Port5	Pin4 of Port4	Pin4 of Port3	Pin4 of Port2	Pin4 of Port1	Pin4 of Port0
	Byte	1							
	Bit	7	6	5	4	3	2	1	0
	Pin	Pin2 of Port7	Pin2 of Port6	Pin2 of Port5	Pin2 of Port4	Pin2 of Port3	Pin2 of Port2	Pin2 of Port1	Pin2 of Port0
	default	0	0	0	0	0	0	0	0
function	0: 输出无效 1: 输出有效								

说明

- 本模块可通过“模式可配置功能(R/W) 0x49”设置为专家模式3。
- 专家模式3不支持ADP功能，即需要通过“输入输出模式可配置”参数配置I/O的输入输出模式。
- 输入数据指从站发送到主站的数据；输出数据指主站发送到从站的数据。

6.3 产品数据

索引	子索引	对象名称	长度	数据存储	默认值
0x10	-	Vendor Name	8 Byte	-	INOVANCE
0x11	-	Vendor Text	16 Byte	-	www.inovance.com
0x12	-	Product Name	21 Byte	-	<ul style="list-style-type: none"> • GS20-IOL-16EMPT • GS20-IOL-16EMNT

索引	子索引	对象名称	长度	数据存储	默认值
0x13	-	Product ID	7 Byte	-	<ul style="list-style-type: none"> GS20-IOL-16EMPT: 01440958 GS20-IOL-16EMNT: 01440973
0x14	-	Product Text	80 Byte	-	<ul style="list-style-type: none"> GS20-IOL-16EMPT: 16-channel PNP configurable digital Class A IO-link device GS20-IOL-16EMNT: 16-channel NPN configurable digital Class A IO-link device
0x16	-	Hardware Revision	4 Byte	-	<ul style="list-style-type: none"> GS20-IOL-16EMPT: 0x00 GS20-IOL-16EMNT: 0x01
0x17	-	Firmware Revision	20 Byte	-	V1R1C1L00B0T0
0x40	1 ~ 16	Inversion	2 Byte	Yes	0x0000
0x41	1 ~ 16	Configuration	2 Byte	Yes	0x0000
0x42	1 ~ 8	Pin 2 Safe State	2 Byte	Yes	0x0000
0x43	1 ~ 8	Pin 4 Safe State	2 Byte	Yes	0x0000
0x44	1 ~ 3	System State	2 Byte	No	0x0000
0x45	1	Rising edge filter parameter	1 Byte	Yes	0x0000
0x46	1	Decreasing edge filter parameter	1 Byte	Yes	0x0000
0x47	1 ~ 16	Feedback	2 Byte	No	0x0000
0x48	1	MCU Temperature Setting	1 Byte	Yes	0x0050
0x49	-	Mode Configuration	1 Byte	Yes	0x0000
0x52	1 ~ 16	Port Short-Circuit Status Readback	2 Byte	No	0x0000

说明

以下表格中的部分参数说明如下：

- R/W：读/写，表示该索引的访问权限为可读可写。
- R：只读，表示该索引的访问权限为只读。
- DS (Data Storage)：数据存储，Yes表示该参数的数据将存储至设备中，断电后也会保存；No表示不存储。

输入过程数据反转									
0x40 R/W	Byte	0							
	bit	0	1	2	3	4	5	6	7
	Pin	Pin2 of Port0	Pin2 of Port1	Pin2 of Port2	Pin2 of Port3	Pin2 of Port4	Pin2 of Port5	Pin2 of Port6	Pin2 of Port7
	Subindex	1	2	3	4	5	6	7	8
	default	0	0	0	0	0	0	0	0
	Byte	1							
	bit	0	1	2	3	4	5	6	7
	Pin	Pin4 of Port0	Pin4 of Port1	Pin4 of Port2	Pin4 of Port3	Pin4 of Port4	Pin4 of Port5	Pin4 of Port6	Pin4 of Port7
	Subindex	9	10	11	12	13	14	15	16
	default	0	0	0	0	0	0	0	0
	Data Storage	Yes							
	function	0: 输入不反转 1: 输入反转							

输入输出配置 (专家模式1和专家模式3下生效)									
0x41 R/W	Byte	0							
	bit	0	1	2	3	4	5	6	7
	Pin	Pin2 of Port0	Pin2 of Port1	Pin2 of Port2	Pin2 of Port3	Pin2 of Port4	Pin2 of Port5	Pin2 of Port6	Pin2 of Port7
	Subindex	1	2	3	4	5	6	7	8
	default	0	0	0	0	0	0	0	0
	Byte	1							
	bit	0	1	2	3	4	5	6	7
	Pin	Pin4 of Port0	Pin4 of Port1	Pin4 of Port2	Pin4 of Port3	Pin4 of Port4	Pin4 of Port5	Pin4 of Port6	Pin4 of Port7
	Subindex	9	10	11	12	13	14	15	16
	default	0	0	0	0	0	0	0	0
	Data Storage	Yes							
	function	0: 输入 1: 输出							

Pin2端口断网输出预设值 (专家模式1和专家模式3且输出状态下生效)									
0x42 R/W	Byte	0							
	bit	0	1	2	3	4	5	6	7
	Pin	Pin2 of Port0		Pin2 of Port1		Pin2 of Port2		Pin2 of Port3	
	Subindex	1		2		3		4	
	default	0		0		0		0	
	Byte	1							
	bit	0	1	2	3	4	5	6	7
	Pin	Pin2 of Port4		Pin2 of Port5		Pin2 of Port6		Pin2 of Port7	
	Subindex	5		6		7		8	
	default	0		0		0		0	
	Data Storage	Yes							
	function	00: 低电平 01: 高电平 10: 上次状态 11: 预留							

Pin4端口断网输出预设值（专家模式1和专家模式3且输出状态下生效）									
0x43 R/W	Byte	0							
	bit	0	1	2	3	4	5	6	7
	Pin	Pin4 of Port0		Pin4 of Port1		Pin4 of Port2		Pin4 of Port3	
	Subindex	1		2		3		4	
	default	0		0		0		0	
	Byte	1							
	bit	0	1	2	3	4	5	6	7
	Pin	Pin4 of Port4		Pin4 of Port5		Pin4 of Port6		Pin4 of Port7	
	Subindex	5		6		7		8	
	default	0		0		0		0	
	Data Storage	Yes							
	function	00: 低电平 01: 高电平 10: 上次状态 11: 预留							

模块运行状态监控									
0x44 R	Byte	0							
	bit	0	1	2	3	4	5	6	7
	Function Description	T		-	-	-	-	-	-
	Subindex	1		-	-	-	-	-	-
	default	0		-	-	-	-	-	-
	Byte	1							
	bit	0	1	2	3	4	5	6	7
	Pin	US		UA		-	-	-	-
	Subindex	2		3		-	-	-	-
	default	0		0		-	-	-	-
	Data Storage	No							
	function	US/UA=00: 18V<US/UA<30.2V US/UA=01: 11V<US/UA<18V US/UA=10: US/UA>30.2V US/UA=11: US/UA<11V T=0: MCU工作在设定温度范围内 T=1: MCU工作在设定温度范围外							

输入上升沿滤波参数（输入模式下生效）									
0x45 R/W	Byte	0							
	bit	0	1	2	3	4	5	6	7
	Function Description	输入上升沿滤波							
	Subindex	1							
	default	0							
	Data Storage	Yes							
function	00 ~ 0xFF输入上升沿滤波值（0ms ~ 255ms）								

输入下降沿滤波参数 (输入模式下生效)									
0x46 R/W	Byte	0							
	bit	0	1	2	3	4	5	6	7
	Function Description	输入下降沿滤波							
	Subindex	1							
	default	0							
	Data Storage	Yes							
	function	00 ~ 0xFF输入下降沿滤波值 (0ms ~ 255ms)							

输出状态回读									
0x47 R	Byte	0							
	bit	0	1	2	3	4	5	6	7
	Pin	Pin2 of Port0	Pin2 of Port1	Pin2 of Port2	Pin2 of Port3	Pin2 of Port4	Pin2 of Port5	Pin2 of Port6	Pin2 of Port7
	Subindex	1	2	3	4	5	6	7	8
	default	0	0	0	0	0	0	0	0
	Byte	1							
	bit	0	1	2	3	4	5	6	7
	Pin	Pin4 of Port0	Pin4 of Port1	Pin4 of Port2	Pin4 of Port3	Pin4 of Port4	Pin4 of Port5	Pin4 of Port6	Pin4 of Port7
	Subindex	9	10	11	12	13	14	15	16
	default	0	0	0	0	0	0	0	0
	Data Storage	No							
	function	0: 输出无效 1: 输出有效							

MCU工作环境温度监控上限值设定									
0x48 R/W	Byte	0							
	bit	0	1	2	3	4	5	6	7
	Function Description	设置温度上限值							
	Subindex	1							
	default	0x50							
	Data Storage	Yes							
	function	设定MCU工作温度检测上限 (非存储温度), 单位°C, 上限120°C							

模式可配置功能									
0x49 R/W	Byte	0							
	bit	0	1	2	3	4	5	6	7
	Function Description	模式选择: 0、1、3、5、8、9			-	-	-	-	-
	Subindex	-	-	-	-	-	-	-	-
	default	0			-	-	-	-	-
	Data Storage	Yes							
	function	0: 简易模式 1: 专家模式1 3: 0808, 快速配置为8输出8输入 5: 0016, 快速配置为16输出 8: 专家模式2 9: 专家模式3 注意: 0、1、3、5、8、9为十进制数值。在简易模式和专家模式2下, 0x41 ~ 0x43配置参数不可用, 若配置值不符合0、1、3、5、8、9数值, 会产生0x6320参数错误诊断信息, 会按照上次配置正确的执行。在专家模式2和专家模式3下, 配置参数的位序与过程数据保持一致。							

端口功能引脚短路状态回读									
0x52 R	Byte	0							
	bit	0	1	2	3	4	5	6	7
	Pin	Pin2 of Port0	Pin2 of Port1	Pin2 of Port2	Pin2 of Port3	Pin2 of Port4	Pin2 of Port5	Pin2 of Port6	Pin2 of Port7
	Subindex	1	2	3	4	5	6	7	8
	default	0	0	0	0	0	0	0	0
	Byte	1							
	bit	0	1	2	3	4	5	6	7
	Pin	Pin4 of Port0	Pin4 of Port1	Pin4 of Port2	Pin4 of Port3	Pin4 of Port4	Pin4 of Port5	Pin4 of Port6	Pin4 of Port7
	Subindex	9	10	11	12	13	14	15	16
	default	0	0	0	0	0	0	0	0
Data Storage	No								
function	0: 运行正常 1: 引脚输出短路								

7 故障诊断

常见故障

故障1: GS20-ECT-8L主站连接IO-LINK从站, GS20主站UA和US常亮, 从站UA/US/COM均不亮

问题分析:

- 问题: GS20-ECT-8L未进入安全运行/运行状态。
- 分析: GS20-ECT-8L模块需进入SAFEOP或OP状态(安全运行/运行状态), 才能为GS20从站提供电源。否则, 模块将无法正常供电。

问题处理:

下载PLC程序后, 确认GS20-ECT-8L模块进入运行状态(RUN灯常亮)。若模块未运行, 排查方法详见《GS20-ECT-8L高防护IO-Link主站模块用户手册》中的“EtherCAT诊断”。

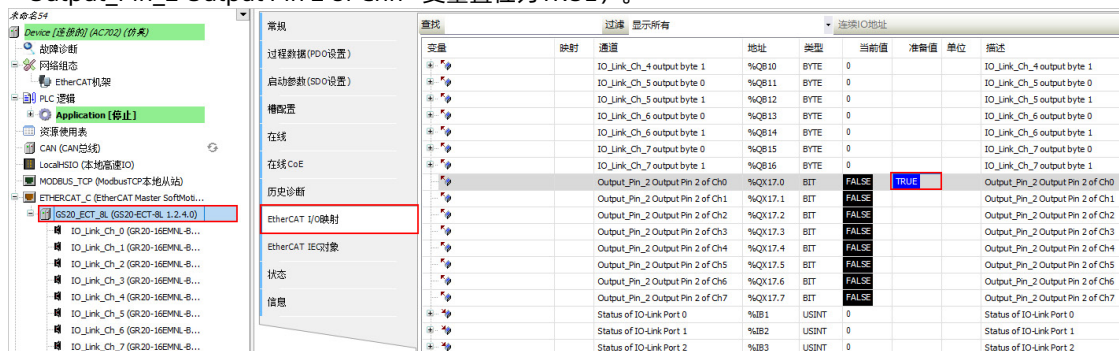
故障2: GS20主站连接GS20/GR20从站, GS20主站UA/US/RUN常亮, 从站US常亮, UA不亮

问题分析:

- 问题: IO-LINK主站对应端口Pin2未使能。
- 分析: 当IO-Link主站连接GS20/GR20从站时, 需在PLC程序中将对应主站端口的Pin2设为高电平, 方可为从站提供IO端电源。

问题处理:

1. 登录PLC设备, 打开主站配置界面, 单击“EtherCAT I/O映射”将主站对应端口Pin2引脚使能(即对应的“Output_Pin_2 Output Pin 2 of Chn”变量置位为TRUE)。



2. 观察主站/从站状态:

- 主站: UA常亮。
 - 从站: US和UA常亮、COM绿色闪烁。
 - 此状态表明已成功建立通信并可供正常使用。
3. 若未观察到上述状态: 检查主站与从站之间的IO-Link通信线缆连接是否牢固、无损坏; 检查主站供电线是否损坏。

故障码

从站故障码信息上报给主站, 通过主站查看从站故障码信息, 如下表所示。

故障码	故障类型	故障描述	解决方法
0x4210	Warning	温度超限	工作环境温度较高, 请降低温度使用
0x4220	Warning	温度不足	工作环境温度较低, 请提升温度使用

故障码	故障类型	故障描述	解决方法
0x5011	Error	掉电保存数据丢失	配置参数保存失败, 重新修改配置参数
0x5100	Error	设备供电错误	模块UA电源未供电, 使能主站Pin2供电或进行外部UA供电
0x5110	Warning	系统电源电压超限	模块US电源供电高于设备正常工作电压, 降低电源US供电电压 注意: 在故障日志中报错, 仅适用于中型PLC使用
0x5111	Warning	系统电源电压欠载	模块US电源供电低于设备正常工作电压, 提高电源US供电电压
0x6320	Error	参数错误	模块参数配置有误, 根据产品数据正确配置
0x6321	Error	缺少参数	专家模式下, 配置为输出检测到输入信号, 修改0x41输入输出配置参数与实际使用参数一致
0x7710	Error	DO短路	模块存在短路, 请检查外部接线
0x8CA0	Error	Pin1短路	模块Pin1存在短路, 请检查外部接线

8 附录：版本匹配说明

模块固件请联系汇川技术人员获取，InoProShop软件从官网中型PLC系列产品页面“软件与调试工具”下方获取，具体链接参见<https://www.inovance.com>，版本匹配说明如下表所示：

模块固件版本	InoProShop版本
V1R1C1L00B0T0及以上	V1.7.3 SP2及以上

服务与支持

如果您在产品使用或运行过程中发生安全事故，或操作和维护设备的过程中遇到难题，且查阅了相关文档仍未能解决，我们提供了多种技术支持服务渠道，以确保您的需求得到及时响应。

- 渠道一：关注“汇川技术服务”微信公众号，点击“智能客服”，即可享受7×24小时的产品支持服务，包括功能应用咨询、故障处理指导、手册资料获取等。



- 渠道二：拨打全国统一服务热线：4000-300124，服务时间：周一至周六，8:30 - 12:00，13:30 - 17:30。
- 渠道三：访问汇川官网（www.inovance.com），享受资料下载、售前咨询、售后支持、返修申请、真伪鉴别等服务。
- 渠道四：如需设备安装调试、保外故障处理、驻厂陪产、备件购买、维修等服务，可访问掌上汇川App-服务商城下单（下载链接：<https://zshc.inovance.com/download>或至手机各大应用市场/App Store下载体验）。

我们始终致力于为您提供高效、专业的技术支持，期待您的满意与信赖。



PS00021881A01

由于本公司持续的产品升级造成的内容变更，恕不另行通知
版权所有 © 深圳市汇川技术股份有限公司
Copyright © Shenzhen Inovance Technology Co., Ltd.



扫码下载
掌上汇川App

深圳市汇川技术股份有限公司
Shenzhen Inovance Technology Co., Ltd.

www.inovance.com

苏州汇川技术有限公司
Suzhou Inovance Technology Co., Ltd.

www.inovance.com

地址：深圳市龙华新区观澜街道高新技术产业园
汇川技术总部大厦

总机：(0755) 2979 9595 传真：(0755) 2961 9897

客服：4000-300124

地址：江苏省苏州市吴中区天鹅荡路52号

总机：(0512) 6637 6666 传真：(0512) 6285 6720

客服：4000-300124