



GR20T-ECT-0016ETNM8/ 0032ETNM8 数字量输出模块 用户手册



工业自动化



新能源汽车



智慧电梯



智能机器人



数字能源



轨道交通



资料编码 PS00021736A02

法律及声明

版权声明

版权所有 © 深圳市汇川技术股份有限公司 2025。保留一切权利

本资料著作权属深圳市汇川技术股份有限公司所有，未经本公司书面许可，任何单位和个人不得擅自摘抄、复制、修改、翻译，并不得以任何形式传播。

侵权必究。

商标声明

INOVANCE 汇川技术 是深圳市汇川技术股份有限公司及其关联公司的注册商标，本文档提及的其他所有商标或注册商标，由各自的所有人拥有。若第三方未经书面授权由于自身目的使用这些商标，将侵害其所有者的权利。

免责声明

由于产品和技术不断更新、完善，本文档的内容可能与实际产品不完全相符，敬请谅解。若存在偏差，请以实际产品为准。

产品升级造成的内容变更，恕不另行通知。

关于废弃物的处理

本产品（含选配件）的存放、使用、弃置应遵守当地的法律及法规要求。

对人员的要求

本文档所属的产品/系统只允许合格的专业人员进行操作。其操作必须遵守本文档的相关说明，特别是安全及警告提示。由于具备相关培训及经验，合格人员可以察觉本产品/系统的风险，并避免可能的危险。

按规定使用本产品

正确的运输、储存、装配、安装、调试、操作和维护是产品安全、正常运行的前提，必须保证允许的环境条件，必须遵循本文档的相关提示进行操作。

前言

资料简介

GR20T-ECT-0016ETNM8/0032ETNM8是16/32通道数字量晶体管NPN输出模块，适配AM600系列等产品。

本手册介绍产品信息、机械安装、电气安装和程序调试等。

符合标准

相关认证类别、指令及标准请参见下表，是否获得相关认证资质以产品铭牌标识为准。

认证名称	指令名称		符合标准
CE认证	EMC指令	2014/30/EU	24V DC产品: EN 61131-2 220V AC产品: EN 61131-2 EN 61000-3-2 EN 61000-3-3
	LVD指令	2014/35/EU	EN 61010-1 EN 61010-2-201
	RoHS指令	2011/65/EU amended by (EU)2015/863	EN IEC 63000
UL/cUL认证	-	-	UL 61010-1 UL 61010-2-201 CAN/CSA-C22.2 No. 61010-1 CSA C22.2 NO. 61010-2-201
KCC认证	-	-	-
EAC认证	-	-	-
UKCA认证	Safety法规	Electrical Equipment (Safety) Regulations 2016	EN 61010-1 EN 61010-2-201
	EMC法规	Electromagnetic Compatibility Regulations 2016	24V DC产品: EN 61131-2 220V AC产品: EN 61131-2 EN 61000-3-2 EN 61000-3-3
	RoHS法规	Directive (RoHS) Regulations 2012	EN IEC 63000

更多资料

资料名称	资料编码	内容简介
AM600系列可编程控制器（NPN输出）用户手册	19010723	介绍产品信息、电气设计参考、机械设计参考、通信连接、编程工具、运行与维护、指示灯、MFK键说明和模块连接等。
GR20T-ECT-0016ETNM8/0032ETNM8数字量输出模块用户手册（本手册）	PS00021736	介绍产品信息、机械安装、电气安装和程序调试等。

版本变更记录

修订日期	发布版本	变更内容
2026-04	A02	<ul style="list-style-type: none"> 更新第4页“1.1 安全注意事项”章节。 第27页“4.3 端子接线”章节新增外部电源相关说明。
2026-01	A01	<p>新增内容</p> <p>第26页“4.2 端子定义”章节新增“EtherCAT通信接口（M8 A-coded）”端子定义内容。</p> <p>修改内容</p> <p>更新第13页“2.4 环境规格”章节内容。</p>
2025-11	A00	手册第一次发布。

关于手册获取

本手册不随产品发货，如需获取电子版PDF文件，可以通过以下方式获取：

- **汇川技术官网**：登录汇川技术官方网站（www.inovance.com），“服务与支持-资料下载”，搜索关键字并下载。
- **资料二维码**：使用手机扫描产品机身二维码，获取产品配套手册。
- **掌上汇川App**：扫描下方二维码，安装掌上汇川App，在App内搜索获取手册。



保修声明

正常使用情况下，产品发生故障或损坏，汇川技术提供保修期内的保修服务（产品保修期请详见订货单）。超过保修期，将收取维修费用。

保修期内，以下情况造成的产品损坏，将收取维修费用。

- 不按手册中的规定操作本产品，造成的产品损坏。
- 火灾、水灾、电压异常，造成的产品损坏。
- 将本产品用于非正常功能，造成的产品损坏。
- 超出产品规定的使用范围，造成的产品损坏。
- 不可抗力（自然灾害、地震、雷击）因素引起的产品二次损坏。

有关服务费用按照厂家统一标准计算，如有契约，以契约优先的原则处理。

详细保修说明请参见《产品保修卡》。

1 基本安全说明

1.1 安全注意事项

安全声明

1. 在安装、操作、维护产品时，请先阅读并遵守本安全注意事项。
2. 为保障人身和设备安全，在安装、操作和维护产品时，请遵循产品上标识及手册中说明的所有安全注意事项。
3. 手册中的“注意”、“警告”和“危险”事项，并不代表所应遵守的所有安全事项，只作为所有安全注意事项的补充。
4. 本产品应在符合设计规格要求的环境下使用，否则可能造成故障，因未遵守相关规定引发的功能异常或部件损坏等不在产品质量保证范围之内。
5. 因违规操作产品引发的人身安全事故、财产损失等，汇川将不承担任何法律责任。

安全等级定义



危险

“危险”表示如果不按规定操作，则导致死亡或严重身体伤害。



警告

“警告”表示如果不按规定操作，则可能导致死亡或严重身体伤害。



注意

表示如果不按规定操作，则可能导致轻微身体伤害或设备损坏。

开箱验收



警告

- 开箱时发现产品及产品附件有损伤、锈蚀、使用过的迹象等问题，请勿安装！
- 开箱时发现产品内部进水、部件缺少或有部件损坏时，请勿安装！
- 请仔细对照装箱单，发现装箱单与产品名称不符时，请勿安装！



注意



- 开箱前请检查设备的外包装是否完好，有无破损、浸湿、受潮、变形等情况。
- 请按照层次顺序打开包装，严禁猛烈敲打！
- 开箱时请检查设备及附件表面有无残损、锈蚀、碰伤等情况。
- 开箱后请仔细对照装箱清单，查验设备及附件数量、资料是否齐全。

储存与运输时




警告

- 请务必使用专业的起重设备，且由具有操作资质的专业人员搬运大型或重型产品。否则有导致受伤或产品损坏的危险！
- 垂直起吊产品前，请确认产品的前外罩、端子排等产品构成部件已用螺丝固定牢靠，否则部件脱落有导致人员受伤或产品损坏的危险！
- 产品被起重设备吊起时，产品下方禁止人员站立或停留。
- 用钢丝绳吊起产品时，请平稳匀速吊起，勿使产品受到振动或冲击，勿使产品翻转，也不要使产品长时间处于被吊起状态，否则有导致人员受伤或产品损坏的危险！

储存与运输时	
 注意	<ul style="list-style-type: none"> • 搬运产品时请务必轻抬轻放，随时注意脚下物体，防止绊倒或坠落，否则有导致受伤或产品损坏的危险！ • 徒手搬运产品时，请务必抓牢产品壳体，避免产品部件掉落，否则有导致受伤的危险！ • 请严格按照产品要求的储存与运输条件进行储存与运输，否则有导致产品损坏的危险。 • 避免在水溅雨淋、阳光直射、强电场、强磁场、强烈振动等场所储存与运输。 • 避免产品储存时间超过3个月，储存时间过长时，请进行更严密的防护和必要的检验。 • 请将产品进行严格包装后再进行车辆运输，长途运输时必须使用封闭的箱体。 • 严禁将本产品与可能对本产品构成影响或损害的设备或物品一起混装运输。
设计时	
 危险	<ul style="list-style-type: none"> • 请务必设计安全电路，在软件中加入出错处理程序，保证当外部电源掉电或本产品故障时，本产品依然处于安全状态。 • 超过额定负载电流或者负载短路等导致长时间过电流时，本产品可能冒烟或着火，应在外部设置保险丝或断路器等安全装置。
 警告	<ul style="list-style-type: none"> • 本产品的继电器、晶体管等输出单元损坏时，会使其输出不受控制，可能长期处于为ON或OFF状态。 • 本产品设计应符合环境规格中过电压等级要求，其电源系统级应有防雷保护装置，确保雷击过电压不施加于本产品的电源输入端或信号输入端、控制输出端等端口，避免损坏设备。 • 确保本产品与其相关设备的通信故障不会造成产品功能异常，避免人身伤害或设备损坏。
 注意	<p>请勿在触摸面板上设计可能导致操作人员人身伤害或设备损坏的开关，请单独设计执行重要操作的开关，否则错误输出或故障可能引发事故。</p>
安装时	
 危险	<p>只有受过电气设备相关培训，具有电气知识的专业人员才能操作。严禁非专业人员操作！</p>
 警告	<ul style="list-style-type: none"> • 安装前请务必仔细阅读产品手册和安全注意事项！ • 请勿在强电场或强电磁波干扰的场所安装本产品！ • 进行安装作业前，请确保安装位置的机械强度足以支撑设备重量，否则会导致机械危险。 • 进行安装作业前，请确保安装环境符合环境规格要求，否则可能导致产品损坏。 • 进行安装作业时，请勿穿着宽松的衣服或佩戴饰品，否则可能会有触电的危险！ • 将产品安装到封闭环境（如机柜内或机箱内）中时，请用冷却装置（如冷却风扇或冷却空调）充分冷却，以满足安装环境要求，否则可能导致产品过热或火灾。 • 严禁改装本产品！ • 严禁拧动产品零部件及元器件的固定螺栓和红色标记的螺栓！ • 本产品应安装在室内柜体或终端设备中，柜体或终端设备需要提供相应的防火外壳、电气防护外壳和机械防护外壳等防护装置，防护等级应符合相关IEC标准和当地法律法规要求。 • 在需要安装变压器等强电磁波干扰的设备时，请安装屏蔽保护装置，避免本产品出现误动作！ • 请将产品安装在金属等阻燃物体上，勿使易燃物接触产品或将易燃物附着在产品上，否则会有引发火灾的危险。 • 不支持热插拔的产品在拆装时，必须将系统使用的外部供应电源全部断开之后再执行操作。如果未全部断开电源，有可能导致触电或产品故障及误动作。
 注意	<ul style="list-style-type: none"> • 进行安装作业时，请用布或纸等遮住产品顶部，以防止钻孔时的金属屑、油、水等异物进入产品内部，导致产品故障。作业结束后，请拿掉遮盖物，避免遮盖物堵住通风孔影响散热，导致产品异常发热。 • 进行安装作业时，应使本产品与各自的连接器紧密连接，将本产品连接挂钩牢固锁定。如果本产品安装不当，可能导致误动作、故障及脱落。

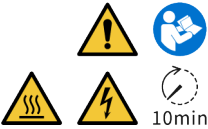
接线时	
<p>⚠ 危险</p> <ul style="list-style-type: none"> 只有受过电气设备相关培训，具有电气知识的专业人员才能操作。严禁非专业人员操作！ 接线前，请切断所有设备的电源。切断电源后设备内部电容有残余电压，请至少等待产品上警告标签规定的时间再进行接线等操作。测量主回路直流电压，确认处在安全电压之下，否则会有触电的危险。 请在切断电源的状态下进行接线作业、拆产品外罩或触碰电路板，否则会有触电的危险。 请务必保证设备和产品的良好接地，否则会有电击危险。接地宜采用单独接地或单点接地，不可采用公共接地。 <div style="text-align: center;"> <p>单独接地 ✓ 单点接地 ✓ 公共接地 ✗</p> </div> <ul style="list-style-type: none"> 线缆端子应做好绝缘，确保线缆安装到端子台后，线缆之间的绝缘距离不会减少。否则会导致触电或者设备损坏。 接线作业结束后进行通电、运行时，必须安装产品附带的端子盖。如果未安装端子盖，可能导致触电。 	
<p>⚠ 警告</p> <ul style="list-style-type: none"> 严禁将输入电源连接到设备或产品的输出端，否则会引起设备损坏，甚至引发火灾。 接线时使用到的线缆必须符合相应的线径和屏蔽等要求，使用屏蔽线缆的屏蔽层需要单端可靠接地！ 请按照手册中规定的紧固力矩进行端子螺丝紧固，紧固力矩不足或过大，可能导致连接部分过热、损坏，引发火灾危险。 接线完成后，请确保所有线缆接线正确，产品内部没有掉落的螺钉、垫片或裸露线缆，否则可能有触电危险或损坏产品。 	
<p>⚠ 注意</p> <ul style="list-style-type: none"> 请遵守静电防护措施（ESD）规定的步骤，并佩戴静电手环进行接线等操作，避免损坏设备或产品内部的电路。 对控制回路接线时，请使用双绞屏蔽线，将屏蔽层连接到产品的接地端子上进行接地，否则会导致产品动作异常。 	
上电时	
<p>⚠ 危险</p> <ul style="list-style-type: none"> 只有受过电气设备相关培训，具有电气知识的专业人员才能操作。严禁非专业人员操作！ 上电前，请确认产品安装完好和接线牢固。 上电前，请确认电源符合产品要求，避免造成产品损坏或引发火灾！ 严禁在通电状态下打开产品柜门或产品防护盖板、触摸产品的任何接线端子、拆卸产品的任何装置或零部件，否则可能导致人员受伤或死亡！ 	
<p>⚠ 警告</p> <p>接线作业完成后，请进行产品试运行，确认产品能够安全动作，否则可能导致人员受伤或设备损坏。</p>	
运行时	
<p>⚠ 危险</p> <ul style="list-style-type: none"> 严禁非专业人员进行产品运行，否则会有导致人员受伤或死亡危险！ 严禁在运行状态下触摸设备的任何接线端子、拆卸设备和产品的任何装置或零部件，否则有触电危险！ 	
<p>⚠ 警告</p> <ul style="list-style-type: none"> 严禁触摸设备外壳、风扇或电阻等以试探温度，否则可能引起灼伤！ 运行时避免其他物品或金属物体等掉入设备中，否则可能引起火灾或产品损坏！ 运行时请勿将带电物体接触产品金属外壳，否则可能引起火灾或产品损坏！ 	
<p>⚠ 注意</p>	

运行时
<ul style="list-style-type: none"> · 请严格按照产品要求的工作环境进行运行，否则可能导致产品故障或损坏。 · 在使用过程中要注意对HMI面板进行保护，使用手进行触摸操作，避免使用工具去触摸显示面板，对外力过大造成面板损坏由用户负责。
<p>安全性建议</p> <ul style="list-style-type: none"> · 在操作人员直接接触机械部分的位置，如装载和卸载机械工具的位置，或者机械自动运转的地方，必须仔细考虑现场手动装置或其他备用手段的功能，它需要独立于本产品之外，可以启动或者中断系统的自动运行。 · 如需在系统运转的情况下修改程序，须考虑采用加锁或其它防护措施，确保只有获授权的人员才能进行必要的修改。
使用电池时
<p> 警告</p> <ul style="list-style-type: none"> · 请勿更换不符合产品要求的电池，否则可能引起爆炸，火灾，人员受伤或死亡！ · 请勿将电池丢入火中或热炉中，请勿机械压碎或切割电池，否则可能引起爆炸，火灾，人员受伤或死亡！ · 请勿将电池放在极端高温的环境中，否则可能引发爆炸，火灾，人员受伤或死亡！ · 请勿吞食电池，有化学灼伤危险。 · 若不小心吞入纽扣电池，请立即就医，否则在 2 小时内将造成人体内部严重灼伤，并可能导致死亡。
<p> 注意</p> <ul style="list-style-type: none"> · 请将电池远离儿童。 · 如果电池仓未关紧，请停止使用本产品并远离儿童。
保养时
<p> 危险</p> <ul style="list-style-type: none"> · 只有受到过电气设备相关培训，具有充分电气知识的专业维护人员才能进行产品的保养！ · 严禁在通电状态下进行设备保养，否则有触电危险！ · 切断所有设备的电源后，请至少等待产品上警告标签规定的时间再进行设备保养等操作。 · 清洁本产品或重新紧固端子排上的螺栓、连接器安装螺栓时，必须完全断开系统使用的外部供应电源。否则可能导致触电。 · 拆装本产品或进行线缆的连接或拆除时，必须先将系统使用的外部供应电源全部断开。如果未全部断开，有可能导致触电或误动作。
<p> 警告</p> <p>请按照设备维护和保养要求对设备和产品进行日常和定期检查与保养，并做好保养记录。</p>
维修时
<p> 危险</p> <ul style="list-style-type: none"> · 只有受到过电气设备相关培训，具有充分电气知识的专业维护人员才能进行产品的维修！ · 严禁在通电状态下进行设备维修，否则有触电危险！ · 切断所有设备的电源后，请至少等待产品上警告标签规定的时间再进行设备检查、维修等操作。
<p> 警告</p> <ul style="list-style-type: none"> · 请按照产品保修协议进行设备报修。 · 当保险丝熔断、断路器跳闸或漏电断路器（ELCB）跳闸时，请至少等待产品上警告标签规定的时间后，再接通电源或进行机器操作，否则可能导致人员伤亡及设备损坏。 · 设备出现故障或损坏时，务必由专业人员按照维修指导对设备和产品进行故障排除和维修，并做好维修记录。 · 请按照产品易损件更换指导进行更换。 · 请勿继续使用已经损坏的机器，否则可能会造成人员伤亡或产品更大程度的损坏。 · 更换设备后，请务必重新进行设备接线检查与参数设置。

报废时	
 警告	<ul style="list-style-type: none"> • 请按照国家有关规定与标准进行设备、产品的报废，以免造成财产损失或人员伤亡！ • 报废的设备与产品请按照工业废弃物处理标准进行处理回收，避免污染环境。 • 请按工业废弃物处理；废弃电池时应根据各地区制定的法令单独进行。

安全标识

为了保障安全作业，请务必遵守粘贴在设备上的安全标识，请勿损坏、剥下安全标识。安全标识说明如下：


安全标识	内容说明
	<ul style="list-style-type: none"> • 使用产品之前请仔细阅读安全相关手册和使用说明，否则会有人员伤亡或产品损坏的危险！ • 在通电状态下和电源切断后10分钟内，请勿触摸端子部分或拆下盖板，否则会有电击危险！ • 产品运行过程中表面会产生高温，请勿触摸此高温位置，否则可能导致烫伤！

1.2 工业信息安全

本产品提供接口连接到网络并通过网络接口传输数据。为了防止工厂、系统、机器和网络受到网络攻击，需要实施相应的工业信息安全保护机制，以确保工厂、系统、机器和网络的安全运行。

客户负责在产品、客户网络或任何其他网络之间提供并持续确保安全连接，防止其工厂、系统、机器和网络受到未经授权的访问。只有在安全连接并采取适当安全措施（例如，使用杀毒软件、安装防火墙）的情况下，才能将该系统、机器连接到企业网络或互联网。

INOVANCE汇川技术不断对产品和解决方案进行开发和完善以提高安全性。强烈建议您及时更新产品并始终使用最新产品版本。

 注意	<p>篡改软件（如：病毒、木马、蠕虫等）会引起不安全的驱动状态，可使设备处于不安全的运行状态，从而可能导致死亡、重伤和财产损失。请严格遵循如下事项：</p> <ul style="list-style-type: none"> • 始终使用最新版本的软件。如果使用的产品版本不再受支持，或者未能应用最新版本的程序，客户遭受网络攻击的风险会增加。 • 制定并维持相应的保护措施（例如但不限于：部署杀毒软件、防火墙、WAF、IPS/IDS、态势感知系统、应用身份验证、为数据加密等），防止移动存储设备中的文件受到恶意软件的破坏，并保护产品、网络、系统和接口，防止出现未经授权的访问、干扰、入侵、泄露数据或信息失窃。 • 调试结束后检查所有和安全相关的接口及设置。
---	--

2 产品信息

2.1 命名规则与铭牌说明

命名规则

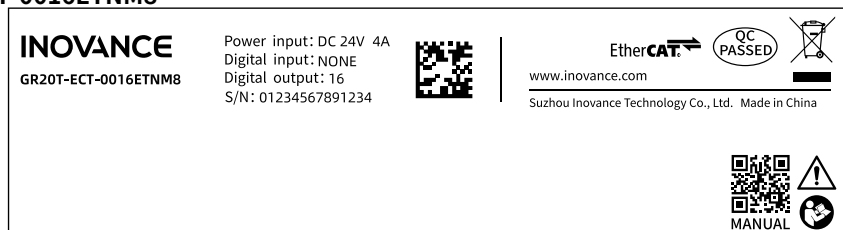
G R 20 T - ECT - 0016 E TN M8

① ② ③ ④ ⑤ ⑥ ⑦ ⑧ ⑨

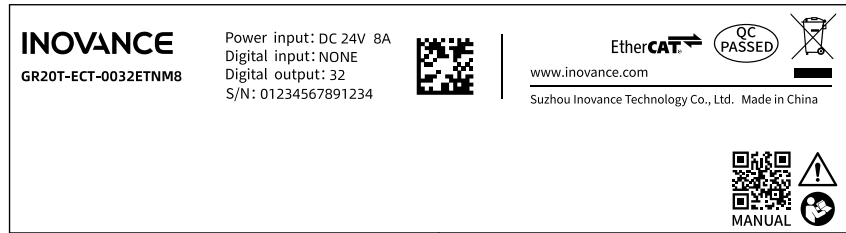
① 产品族 G: 汇川控制器通用模块	⑥ 输入输出点数 0016: 16点输出 0032: 32点输出
② 产品类型 R: 远程模块	⑦ 产品类型 E: 逻辑IO扩展模块
③ 系列号 20: 20系列	⑧ 功能类型 TN: 晶体管输出 (漏型) TP: 晶体管输出 (源型)
④ 产品形态 T: 卧式	⑨ 端子类型 M8
⑤ 通信协议 ECT: EtherCAT	-

铭牌说明

- GR20T-ECT-0016ETNM8



- GR20T-ECT-0032ETNM8

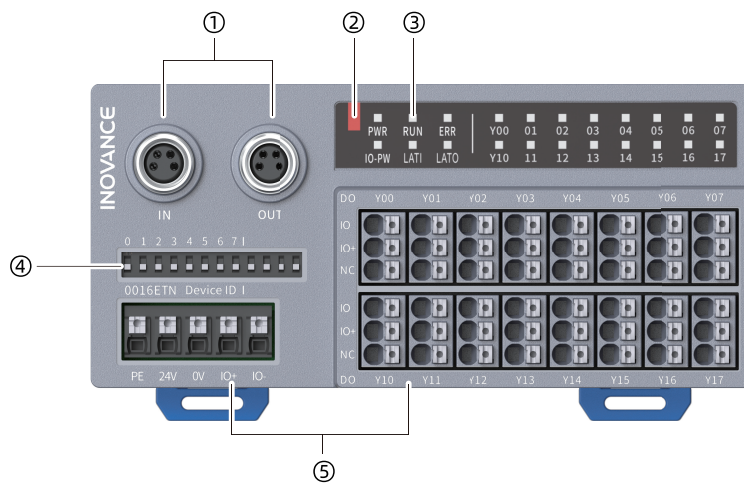


基于上述命名规则和铭牌信息，本产品的相关订货数据如下表所示：

型号	描述	整机编码	适用机型
GR20T-ECT-0016ETNM8	GR20T系列16点数字量晶体管NPN输出模块（M8）	01441042	AM600系列等
GR20T-ECT-0032ETNM8	GR20T系列32点数字量晶体管NPN输出模块（M8）	01441041	

2.2 部件说明

GR20T-ECT-0016ETNM8和GR20T-ECT-0032ETNM8的部件基本相同，如下以GR20T-ECT-0016ETNM8机型为例进行说明。



序号	名称	功能定义			
①	EtherCAT通信接口	IN	EtherCAT通信输入	EtherCAT通信数据从IN接口输入，连接PLC、通信接口模块或上一个从站	
		OUT	EtherCAT通信输出	EtherCAT通信数据从OUT接口输出，连接下一个从站	
②	颜色标识	红色	数字量输出	橙色	模拟量输出
		灰色	数字量输入	绿色	模拟量输入
		白色	通信	蓝色	其他模块

说明

EtherCAT通信接口的接口类型为M8 A-coded，该接口的线缆拧紧力矩推荐值为0.4N·m，最大0.6N·m，请勿使用过大力矩拧紧线缆，避免对设备的电路板造成损坏。

序号	名称	功能定义		
③	信号指示灯	PWR	系统电源指示灯	电源接通常亮，否则熄灭（24V DC）
		RUN	运行指示灯	ECT通信状态指示灯，状态按ECT简单从站一致性管理 <ul style="list-style-type: none"> 熄灭：ECT模块处于INIT状态 闪烁：ECT模块处于PREOP状态 单闪：ECT模块处于SafeOP状态 常亮：ECT模块处于OP状态 双闪：ECT模块处于bootstrap状态
		ERR	故障指示灯	故障时点亮
		IO-PW	IO电源指示灯	电源接通常亮，否则熄灭（24V DC）
		LATI	ECT_IN网口指示灯	<ul style="list-style-type: none"> 熄灭：无连接 闪烁：连接并有数据交互 常亮：连接但无数据交互
		LATO	ECT_OUT网口指示灯	<ul style="list-style-type: none"> 熄灭：无连接 闪烁：连接并有数据交互 常亮：连接但无数据交互
		Y00 ~ Y07 Y10 ~ Y17	DO0 ~ DO7信号指示灯 DO8 ~ DO15信号指示灯	DO信号有效，绿灯亮
④	拨码开关	Device ID (0 ~ 7)	8位从站地址拨码	向上拨为ON，向下拨为OFF，例如ID0位向上拨为ON，则对应的Device ID为1
⑤	用户端子	详细定义说明请参见第26页“4.2 端子定义”		

说明

- 闪烁：200ms常亮，200ms熄灭，以此周期循环。
- 单闪：200ms常亮，1000ms熄灭，以此周期循环。
- 双闪：200ms常亮，200ms熄灭，200ms常亮，1s熄灭，以此周期循环。

2.3 技术规格

基本规格

项目	规格
IP等级	IP20
尺寸（宽 × 高 × 深）	<ul style="list-style-type: none"> • GR20T-ECT-0016ETNM8：110mm × 50mm × 36mm • GR20T-ECT-0032ETNM8：160mm × 50mm × 36mm
重量	<ul style="list-style-type: none"> • GR20T-ECT-0016ETNM8：约130g • GR20T-ECT-0032ETNM8：约191g

电源规格

项目	规格
US电源额定电压	24V DC (20.4V DC ~ 28.8V DC)
US电源最大电流	1A (24V最大值)

项目	规格
UA电源额定电压	24V DC (20.4V DC ~ 28.8V DC)
UA电源对外输出电流	<ul style="list-style-type: none"> GR20T-ECT-0016ETNM8: 4A (24V最大值) GR20T-ECT-0032ETNM8: 8A (24V最大值)
US系统电源反接保护	支持
US系统电源短路保护	支持
UA IO电源反接保护	支持
UA IO电源短路保护	支持
DO过流保护	支持
DO短路保护	支持
DO过流诊断	16个DO通道共用一个诊断信号
IO电源诊断	系统可识别IO电源掉电异常

EtherCAT规格

项目	规格
通信协议	EtherCAT协议 (不支持SDO)
通信速度	100Mbit/s (100Base-TX)
工作方式	全双工
传输介质	带屏蔽的超5类或更好网线
传输距离	100m
接口类型	M8 A-coded

说明

M8 A-coded接口的线缆拧紧力矩推荐值为0.4N·m，最大0.6N·m，请勿使用过大力矩拧紧线缆，避免对设备的电路板造成损坏。

输出规格

项目	GR20T-ECT-0016ETNM8	GR20T-ECT-0032ETNM8
输出类型	数字量输出，晶体管低边输出	
输出方式	NPN (漏型)	
输出通道	最大16	最大32
输出电压等级	24V DC (20.4V DC ~ 28.8V DC)	
输出负载 (电阻负载)	0.5A/点, 1A/4通道, 4A/模块	0.5A/点, 1A/4通道, 8A/模块
输出负载 (电感负载)	7.2W/点, 12W/模块	7.2W/点, 24W/模块
输出负载 (电灯负载)	5W/点, 9W/模块	5W/点, 18W/模块
硬件响应时间ON/OFF	100μs(Max)/100μs(Max)	
OFF时漏电流	10μA	
开关频率	电阻负载100Hz, 电感负载0.5Hz, 电灯负载10Hz	
是否隔离	是	
输出动作显示	输出为有效状态时，输出指示灯亮	

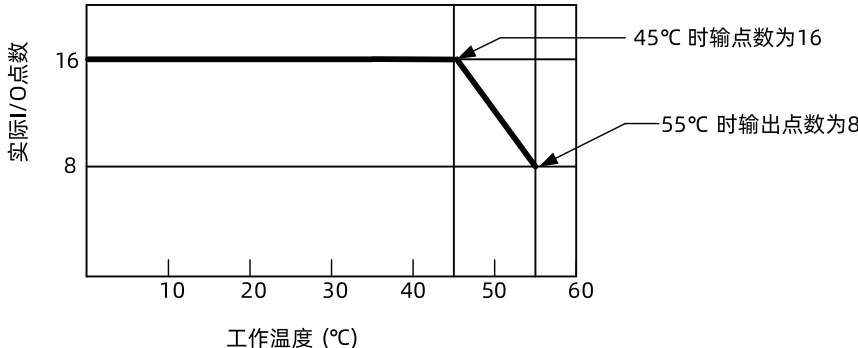
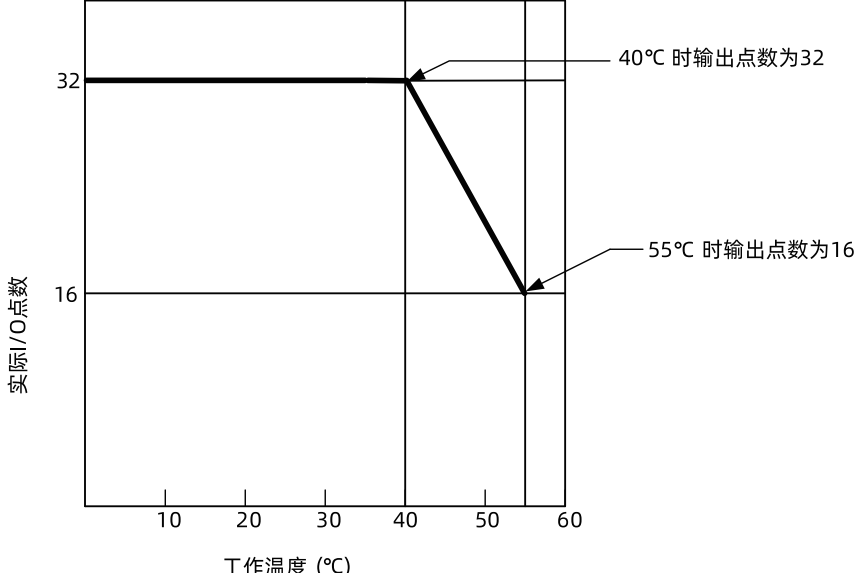
项目	GR20T-ECT-0016ETNM8	GR20T-ECT-0032ETNM8
输出降额（不带防尘罩）	<ul style="list-style-type: none"> 在温度45°C工作时负载满载（以电阻负载为例：所有输出通道同时ON的输出电流不超过4A） 在温度55°C工作时负载降额50%（以电阻负载为例：输出通道同时ON的输出电流不超过2A） 	<ul style="list-style-type: none"> 在温度40°C工作时负载满载（以电阻负载为例：所有输出通道同时ON的输出电流不超过8A） 在温度55°C工作时负载降额50%（以电阻负载为例：输出通道同时ON的输出电流不超过4A）
输出降额（带防尘罩）	<ul style="list-style-type: none"> 在温度40°C工作时负载满载（以电阻负载为例：所有输出通道同时ON的输出电流不超过4A） 在温度55°C工作时负载降额50%（即输出通道同时ON的输出电流不超过2A） 	<ul style="list-style-type: none"> 在温度40°C工作时负载满载（以电阻负载为例：所有输出通道同时ON的输出电流不超过8A） 在温度55°C工作时负载降额50%（以电阻负载为例：输出通道同时ON的输出电流不超过4A）

软件规格

项目	规格
输出PDO数据量	<ul style="list-style-type: none"> GR20T-ECT-0016ETNM8: 8Byte GR20T-ECT-0032ETNM8: 16Byte
ECT简单从站	满足ECT一致性认证
ECT基本功能	支持ECT环网
输出预设值(O)	通过PDO配置输出预设值
输出保持(O)	通过PDO配置输出保持功能
输出指示灯管理	管理IO信号输出指示灯，有输出时亮
站号设置	通过拨码开关设置站号，拨码开关至少有一个处于非0位置时使能，范围1~255 通过后台软件设置站号，拨码都处于0位置时使能，范围0~65535

2.4 环境规格

项目	规格
使用环境	无导电粉尘、导电纤维、爆炸性粉尘、可燃性气体，水雾/油污、腐蚀性粉尘和腐蚀性气体；无强烈振动和重复性冲击
海拔	≤2000m
污染等级	2级
抗扰度	电源线2kV (IEC 61000-4-4)
过电压类别	I
EMC抗干扰等级	Zone B, IEC61131-2
抗静电等级	接触放电+/-6kV, 空气放电+/-8kV
抗振性	<ul style="list-style-type: none"> 使用场景：根据IEC60068-2-6通过正弦振动测试，5Hz~8.4Hz，振幅3.5mm；8.4Hz~200Hz，加速度为2g，10个循环/轴向 运输场景：根据IEC60068-2-64通过随机振动测试。测试条件为：5Hz~100Hz，0.01g²/Hz；200Hz，0.001g²/Hz，Grms为1.14g
抗冲击性	使用/运输场景：根据IEC60068-2-27测试，峰值加速度15g，脉宽11ms，三轴向共18次
工作温湿度	<ul style="list-style-type: none"> 温度：-20°C~+55°C 湿度：10%RH~90%RH，无凝露 注意： 工作温度大于最高温度时，务必在散热孔方向安装强制风扇或空调
存储温湿度	<ul style="list-style-type: none"> 温度：-40°C~+70°C 湿度：<90%RH，无凝露

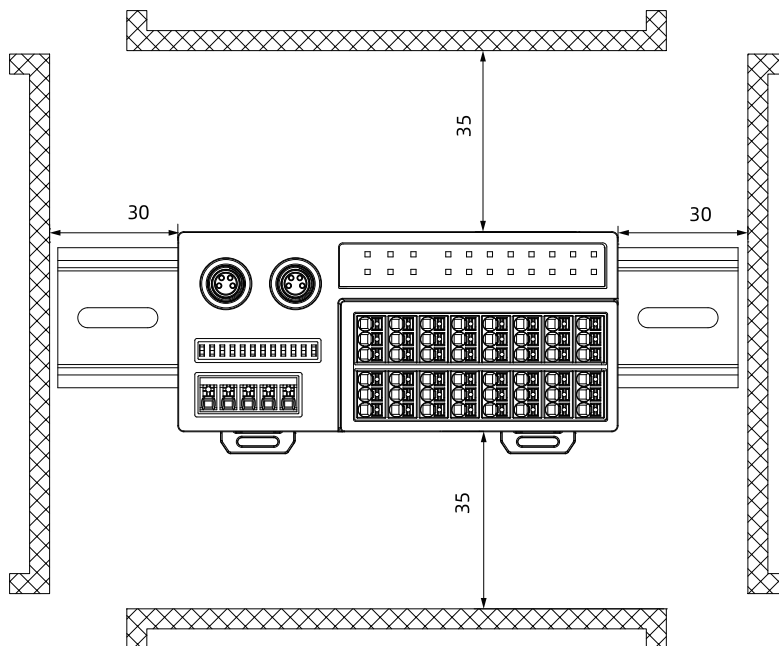
项目	规格															
安装位置与限制	安装位置 安装位置要求，具体请参见第15页“3.1 安装位置要求”。															
	模块输出降额根据实际IO点数进行降额（以不带防尘罩为例），如下图所示： • GR20T-ECT-0016ETNM8 实际I/O点数与工作温度特性  <table border="1" data-bbox="574 414 1436 761"> <caption>GR20T-ECT-0016ETNM8 实际I/O点数与工作温度特性</caption> <thead> <tr> <th>工作温度 (°C)</th> <th>实际I/O点数</th> </tr> </thead> <tbody> <tr> <td>10 - 45</td> <td>16</td> </tr> <tr> <td>45</td> <td>16</td> </tr> <tr> <td>55</td> <td>8</td> </tr> </tbody> </table> • GR20T-ECT-0032ETNM8 实际I/O点数与工作温度特性  <table border="1" data-bbox="574 840 1436 1411"> <caption>GR20T-ECT-0032ETNM8 实际I/O点数与工作温度特性</caption> <thead> <tr> <th>工作温度 (°C)</th> <th>实际I/O点数</th> </tr> </thead> <tbody> <tr> <td>10 - 40</td> <td>32</td> </tr> <tr> <td>40</td> <td>32</td> </tr> <tr> <td>55</td> <td>16</td> </tr> </tbody> </table>	工作温度 (°C)	实际I/O点数	10 - 45	16	45	16	55	8	工作温度 (°C)	实际I/O点数	10 - 40	32	40	32	55
工作温度 (°C)	实际I/O点数															
10 - 45	16															
45	16															
55	8															
工作温度 (°C)	实际I/O点数															
10 - 40	32															
40	32															
55	16															

3 机械安装

3.1 安装位置要求

最佳安装位置

本产品最佳安装位置为水平方向安装。周边必须保留最小的间隙，以保证通风散热和预留足够的接线空间，如下图所示，单位：毫米（mm）。不同安装位置对工作温度及其限制要求不同。

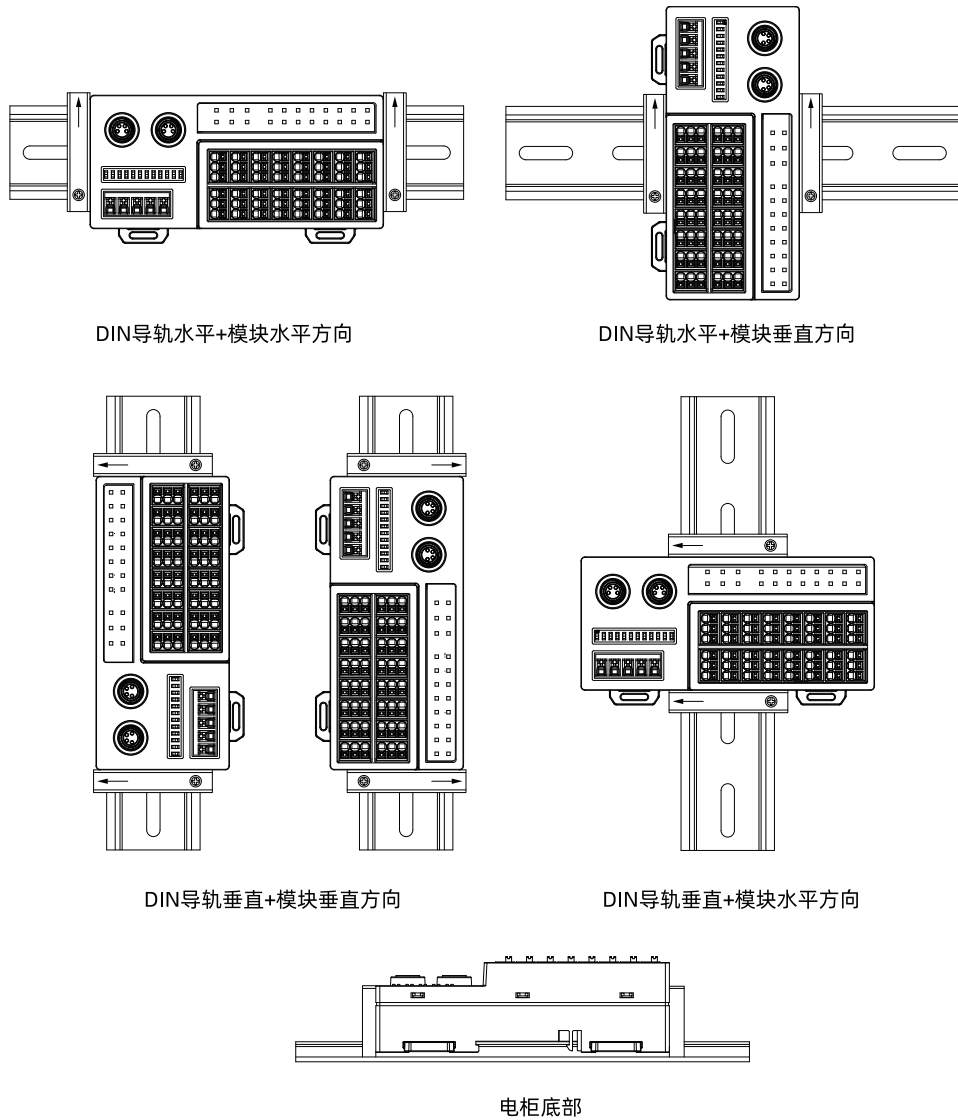


说明

本产品周边如存在高温热源设备（加热器、变压器、大电阻等），与高温热源设备之间至少保留100mm的间隙。

其他安装位置

其他安装位置的周边间隙要求同以上最佳安装位置要求，其他安装位置如下图所示。



说明

柜外螺丝安装，支持以上所有的安装位置。

3.2 安装注意事项

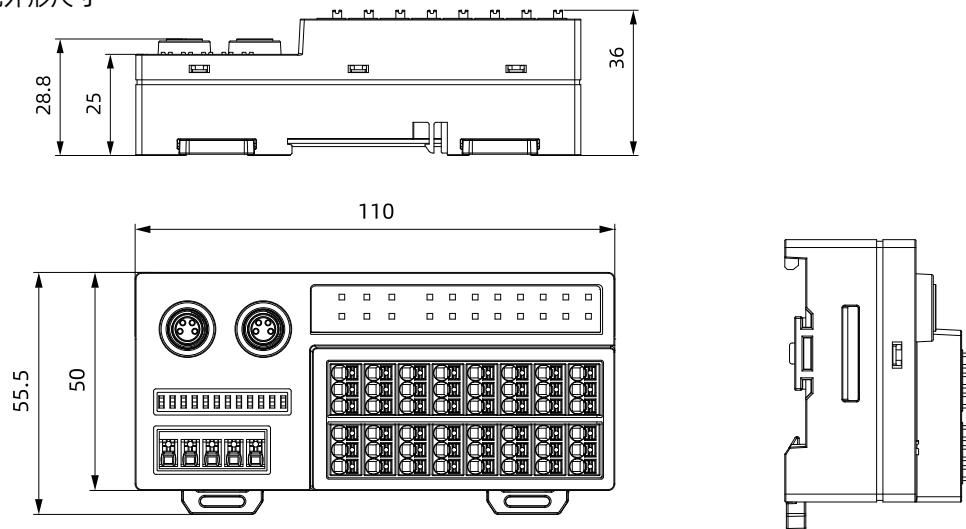
- 安装或拆卸模块前，请确保模块处于断电状态。
- 切勿热插拔模块，热插拔模块对模块自身存在过流冲击、过压冲击的风险，可能导致模块损坏；对通信接口模块或PLC主机可能导致重启、用户数据丢失或损坏等。
- 请勿让模块的外壳、端子掉落或受到冲击，避免模块损坏。

3.3 安装尺寸

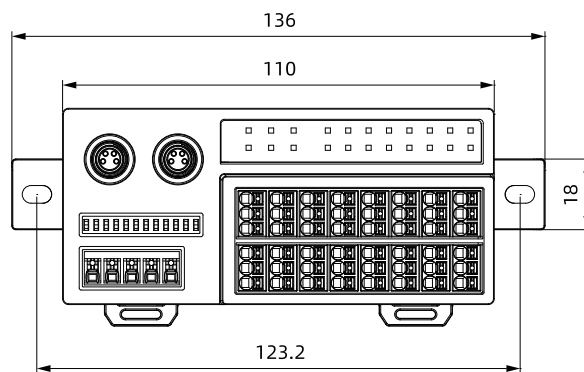
GR20T-ECT-0016ETNM8/0032ETNM8数字量输出模块安装尺寸信息如下图所示，单位：毫米（mm）。

- GR20T-ECT-0016ETNM8

■ 整机外形尺寸

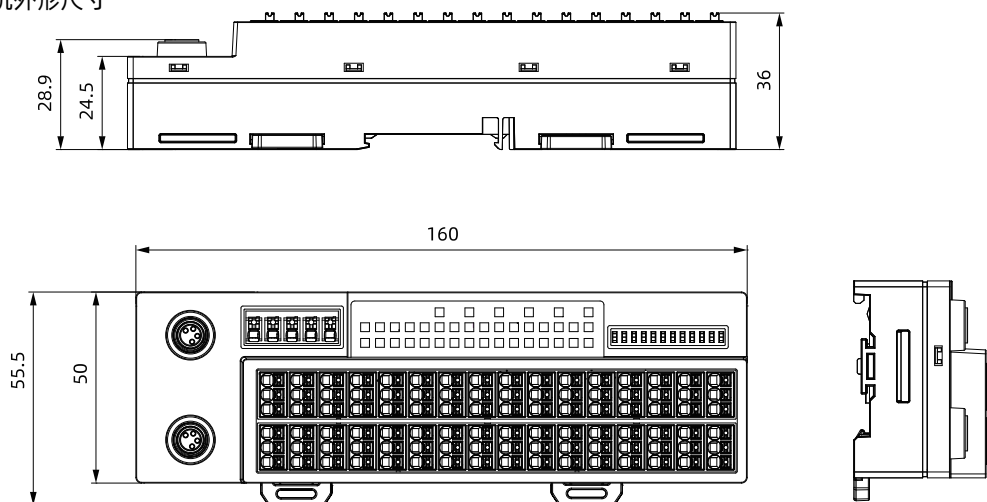


■ 柜外螺丝安装尺寸

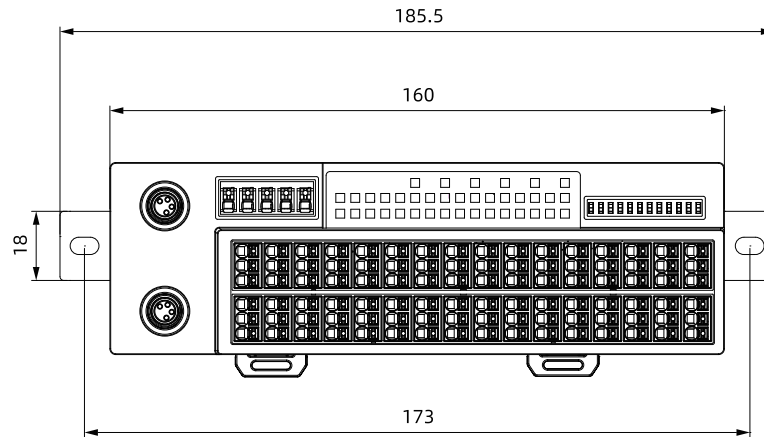


● GR20T-ECT-0032ETNM8

■ 整机外形尺寸



■ 柜外螺丝安装尺寸



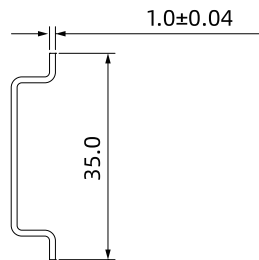
3.4 安装方法

GR20T-ECT-0016ETNM8和GR20T-ECT-0032ETNM8的安装方法类似，如下以GR20T-ECT-0016ETNM8机型为例进行安装说明。

模块安装

本模块安装有三种典型安装方式：DIN导轨水平+模块水平安装、DIN导轨水平+模块垂直安装和螺钉安装。

本模块采用DIN导轨安装时，DIN导轨需符合IEC 60715标准（35mm宽，1mm厚），尺寸信息如下图所示，单位为毫米（mm）。

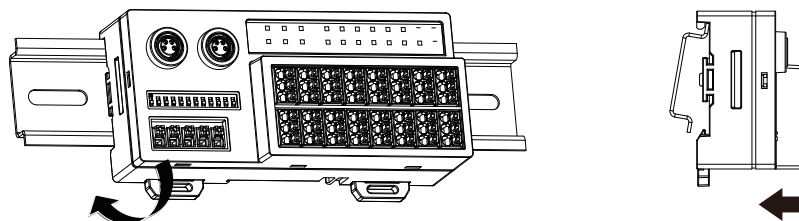


注意

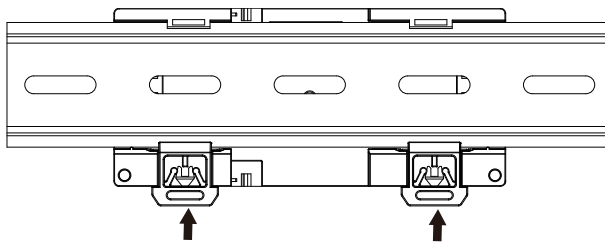
请选用符合IEC60715 DIN导轨进行安装，导轨厚度为1.0mm。如厚度尺寸不符，会导致产品锁扣失效，产品无法安装到位，进而造成产品无法正常工作。

- **DIN导轨水平+模块水平安装**

将模块顶部卡槽挂在导轨上，然后旋转模块，再下压底部，直至听到DIN锁扣安装导轨回弹的声音，如下图所示。

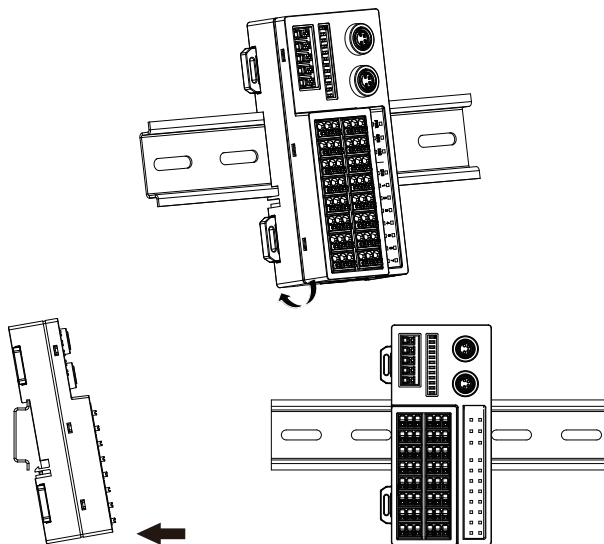


模块安装完成后锁扣会自动向上活动进行锁定。如锁扣没有向上活动，需向上按压锁扣底部以确保安装到位。

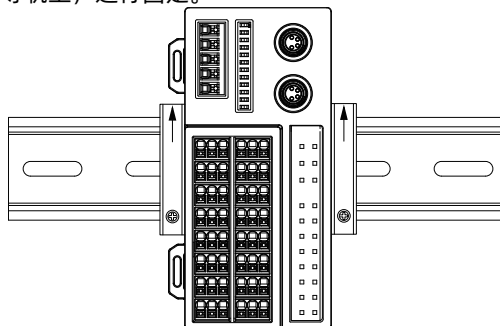


• DIN导轨水平+模块垂直安装

1. 将模块上半部分卡槽挂在导轨上，然后旋转模块，下压底部，直至听到DIN锁扣安装到导轨回弹的声音，如下图所示。



2. 将导轨卡件安装在模块两侧导轨上，进行固定。

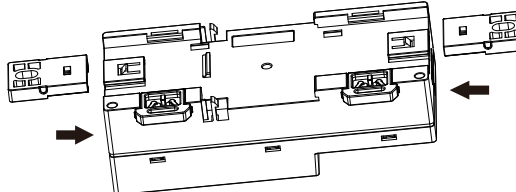


说明

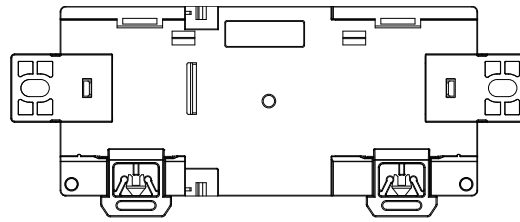
- 模块安装到位后锁扣会自动回弹进行锁定。
- DIN导轨水平+模块垂直安装时网口务必在上方。

• 螺钉安装

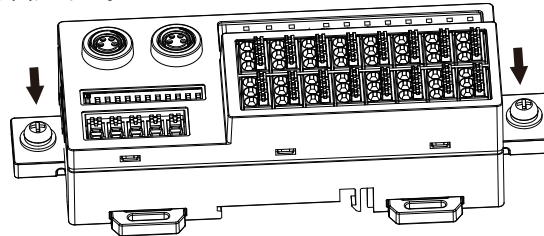
1. 从配件包取出锁扣（默认标配），如下图所示方向，由两侧推动安装至模块底部。



2. 将锁扣推动安装至模块上，直至听到锁扣安装回弹的声音，如下图所示。



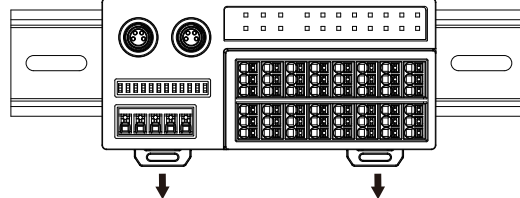
3. 在锁扣两端孔内用M4螺钉固定即可。



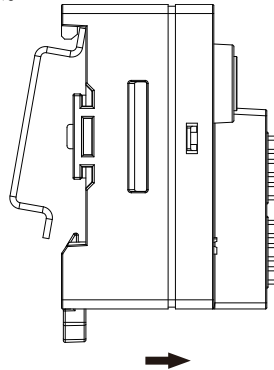
模块拆卸

- **DIN导轨水平+模块水平拆卸**

1. 使用螺丝刀或者类似拆卸工具向下撬动导轨锁扣，将模块底部导轨锁扣解锁。



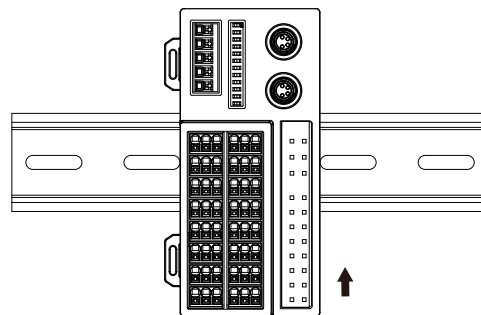
2. 将模块旋转出安装导轨，即可取下模块。



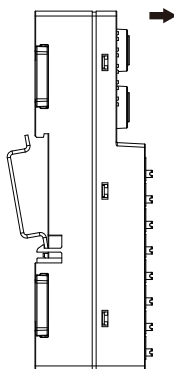
- **DIN导轨水平+模块垂直拆卸**

1. 取出模块上的所有线缆。

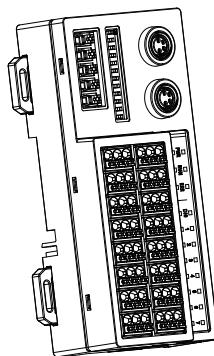
2. 沿箭头方向向上推动模块。



3. 向上推动模块的过程中，沿箭头方向使模块顶部远离导轨，状态如下图所示。

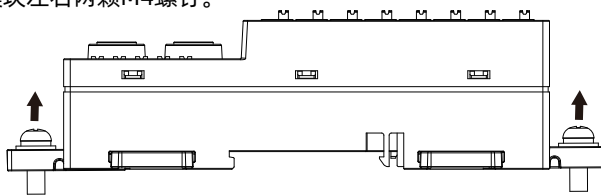


4. 将模块旋转出安装导轨，即可取下模块。

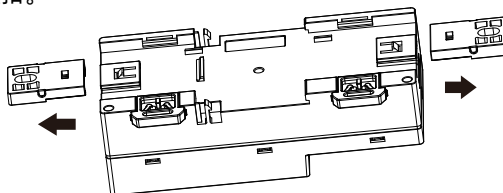


● 螺钉拆卸

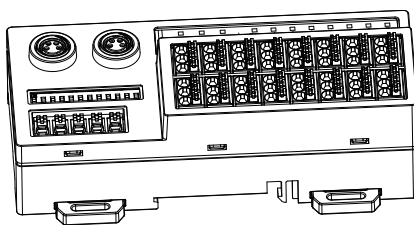
1. 使用十字螺丝刀取出模块左右两颗M4螺钉。



2. 如下图所示方向手动取出锁扣。



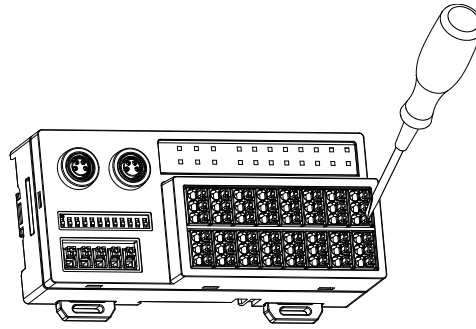
模块拆卸完成。



Pushin端子接线与拆线

GR20T的接线端子为Pushin端子。

- 接线时，只需轻轻推入导线，即可完成接线。
- 拆线时，只需使用螺丝刀轻轻按压（按压的压力不超过20N），即可拉出线头，如下图所示。



3.5 安装防尘罩（可选）

防尘罩具有防尘、防飞溅和防磕碰的作用，采用透明PC材质，可随时观察模块的运行状态，美观大方，适用于安装于非标设备、智能产线等工业现场。

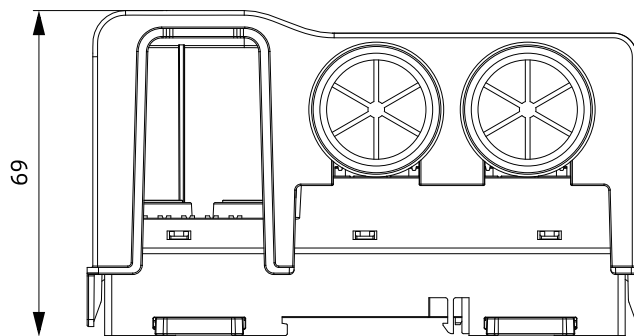
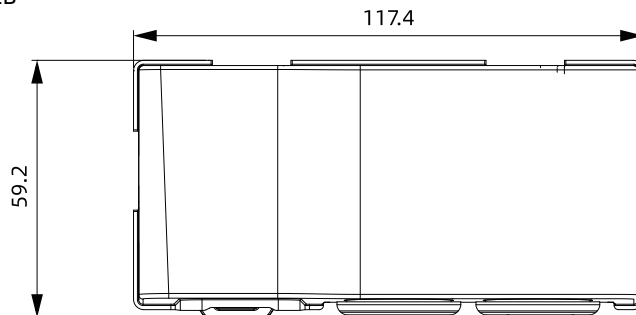
本产品可选配防尘罩配件，相关订货数据如下表所示：

型号	描述	整机编码	适配机型
GR20T-ECT-16P-FCZB	GR20T-ECT-16P-FCZB-GR20T系列防尘罩配件	20217725	GR20T-ECT-0016ETNM8
GR20T-ECT-32P-FCZB	GR20T-ECT-32P-FCZB-GR20T系列防尘罩配件	20217726	GR20T-ECT-0032ETNM8

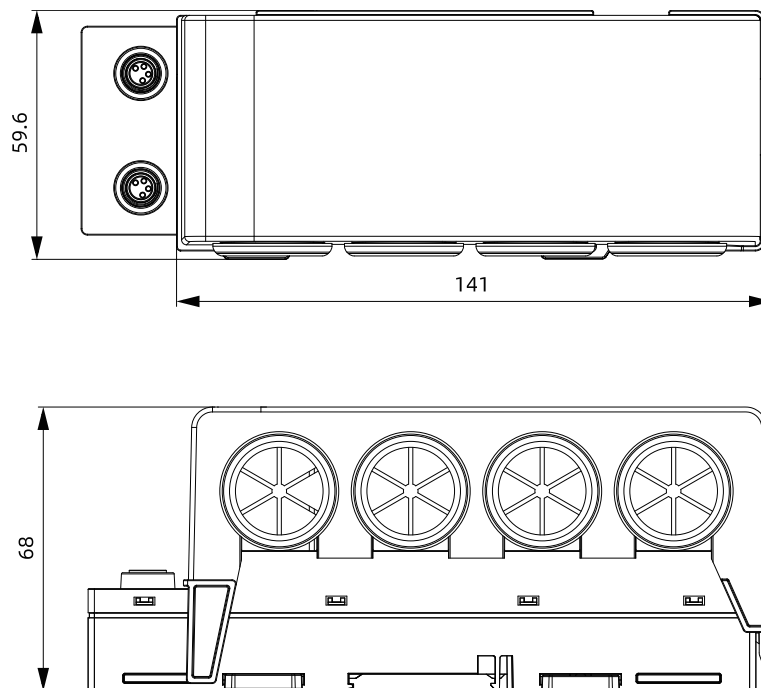
防尘罩尺寸

GR20T-ECT-16P-FCZB和GR20T-ECT-32P-FCZB防尘罩的尺寸信息如下图所示，单位：毫米（mm）。

- GR20T-ECT-16P-FCZB



- GR20T-ECT-32P-FCZB

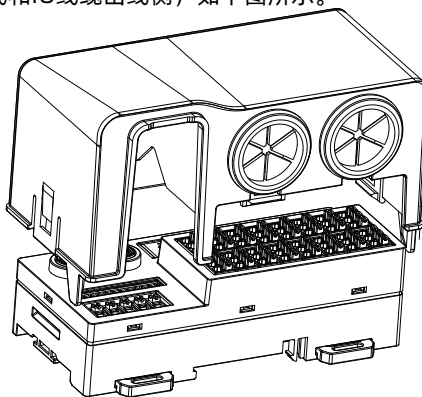


防尘罩安装/拆卸

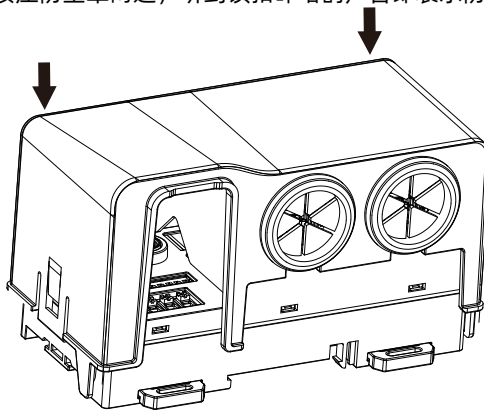
GR20T-ECT-0016ETNM8/0032ETNM8防尘罩安装方式类似，以GR20T-ECT-0016ETNM8机型适配的防尘罩配件为例进行安装说明。

• 安装

1. 将防尘罩缺口侧对准模块网线和IO线缆出线侧，如下图所示。

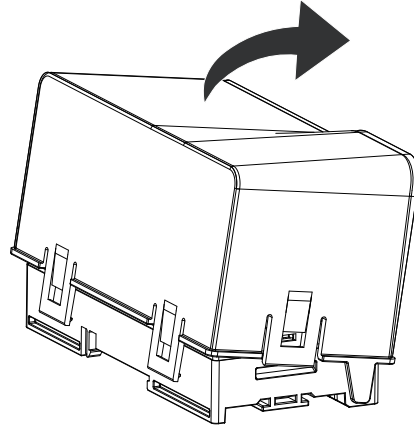


2. 如下图所示沿箭头所示方向按压防尘罩两边，听到锁扣咔嗒的声音即表示防尘罩安装到位。



- 拆卸

如下图所示沿箭头方向旋转防尘罩，左右两个锁扣会脱离凹槽。



4 电气安装

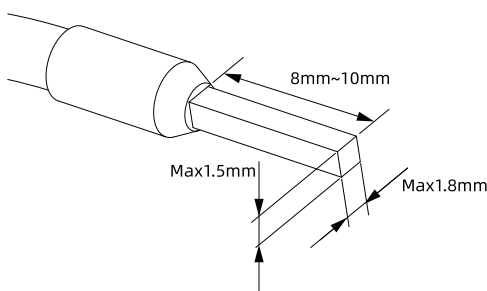
4.1 线缆选型

I/O用户端子线选型

以下表中线耳线径仅做参考，可根据实际使用进行合理计算，另行调整。

配套物料名称	适配线径		KST		苏州源利	
	国标/mm ²	美标/AWG	型号	压线钳	型号	压线钳
管型线耳	0.3	22	E0308	KST2000L	0308	YAC-5
	0.5	20	E0508		0508	
	0.75 ^[1]	18	E7508		7508	

如使用其他管型线耳，请按照以下形状和尺寸要求将其压接到绞线，如下图所示。



说明

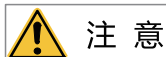
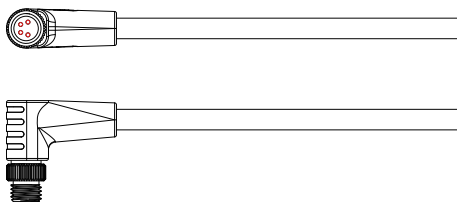
[1]: 0.75mm²/18AWG线径的线缆建议使用裸线接头，不使用管型线耳。

M8端子线选型

本模块的EtherCAT通信接口的接口类型为M8 A-coded，该接口推荐使用的连接线缆规格如下：

型号	连接器类型	线缆长度	描述
CAB-RJ45MS4-M8AML4-3	90度直角型	3米	RJ45转M8 A-coded公弯头：线缆一端为M8四芯公头连接器，另一端为标准RJ45网口连接器，俗称“水晶头”。
CAB-M8AML4-M8AML4-3	90度直角型	3米	M8 A-coded公弯头转M8 A-coded公弯头：线缆两端均为M8四芯公头连接器。

M8四芯公头连接器示意图如下：



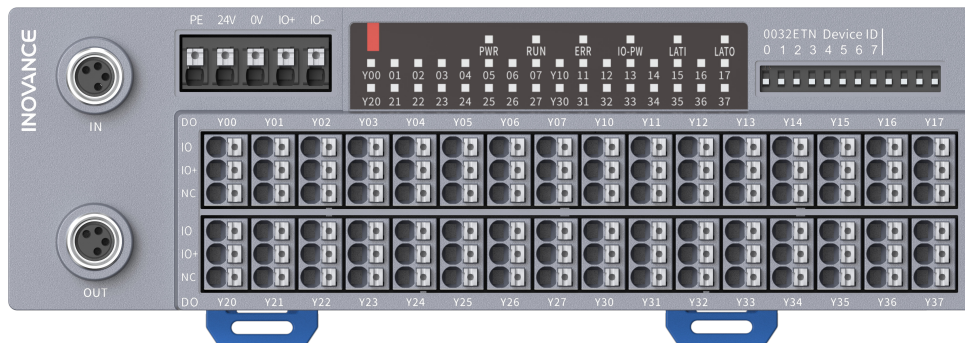
注意

连接本设备M8 A-coded接口所使用的线缆，其M8四芯公头连接器中针脚的朝向必须同上述示意图中所示。如使用其他针脚朝向的线缆，则无法正常连接本设备。

4.2 端子定义

GR20T-ECT-0016ETNM8和GR20T-ECT-0032ETNM8的部件基本相同，如下以GR20T-ECT-0032ETNM8机型为例进行说明。

用户端子



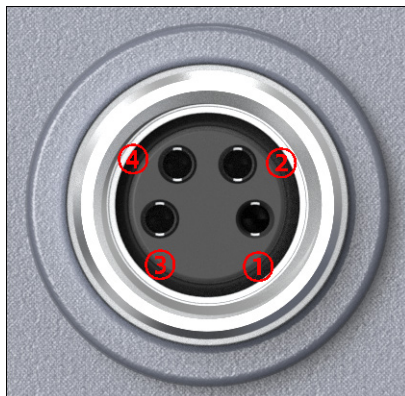
信号	端子	端子	信号
DO0	Y00	Y20	DO16
DO1	Y01	Y21	DO17
DO2	Y02	Y22	DO18
DO3	Y03	Y23	DO19
DO4	Y04	Y24	DO20
DO5	Y05	Y25	DO21
DO6	Y06	Y26	DO22
DO7	Y07	Y27	DO23
DO8	Y10	Y30	DO24
DO9	Y11	Y31	DO25
DO10	Y12	Y32	DO26
DO11	Y13	Y33	DO27
DO12	Y14	Y34	DO28
DO13	Y15	Y35	DO29
DO14	Y16	Y36	DO30
DO15	Y17	Y37	DO31

电源端口与信号指示灯对应关系请参见下表。

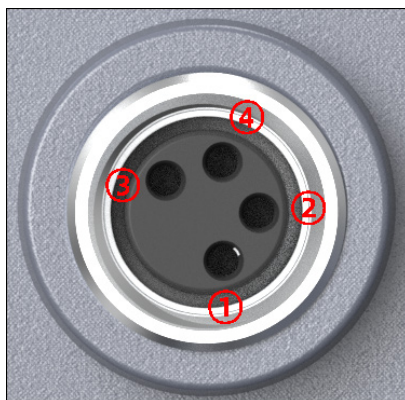
电源端口	说明	信号指示灯
PE	保护地	-
24V	US系统侧电源正极	PWR
0V	US系统侧电源负极	
IO+	UA现场侧电源正极	IO-PW
IO-	UA现场侧电源负极	

EtherCAT通信接口 (M8 A-coded)

- GR20T-ECT-0016ETNM8



• GR20T-ECT-0032ETNM8



引脚 (M8 A-coded)	信号	描述
①	Tx+	发送数据+
④	Tx-	发送数据-
②	Rx+	接收数据+
③	Rx-	接收数据-

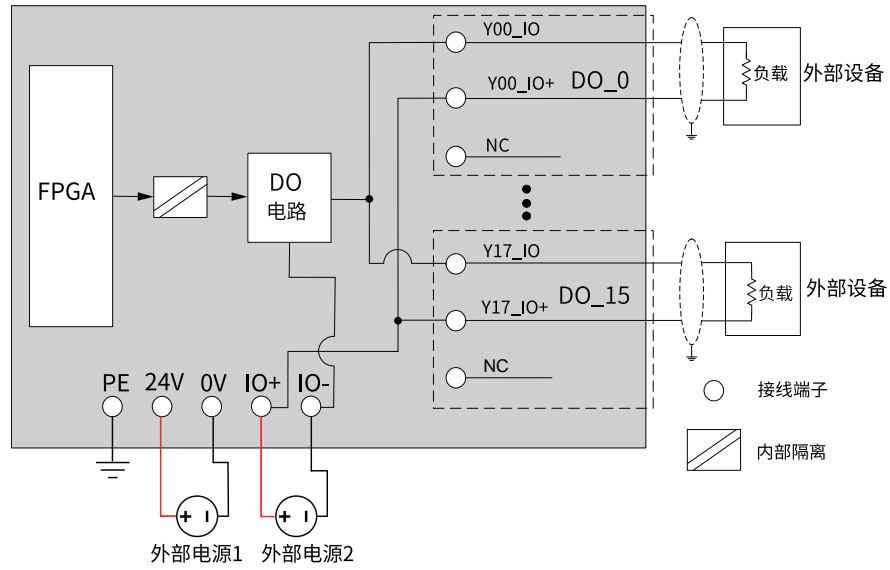
4.3 端子接线

注意事项

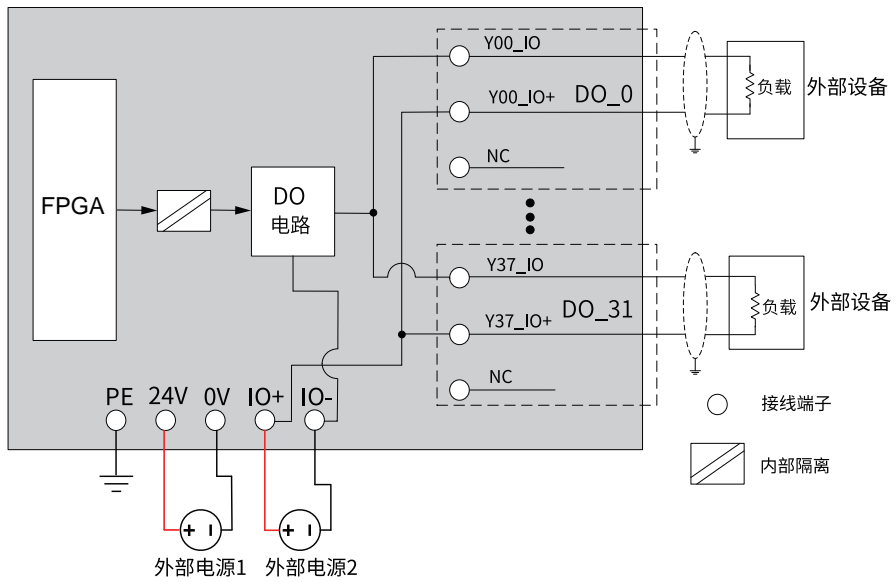
- 扩展电缆布线时，避免与动力线（高电压，大电流）等传输强干扰信号的电缆捆在一起，这可能增加噪声、电涌及感应的影晌，应该分开走线并且避免平行走线。
- 选用推荐线缆及转接板连接，扩展线缆建议选用屏蔽线缆提高抗干扰能力。
- 对屏蔽线和焊封电缆的屏蔽做单点接地处理。

电路框图和接线图

• GR20T-ECT-0016ETNM8



● GR20T-ECT-0032ETNM8



说明

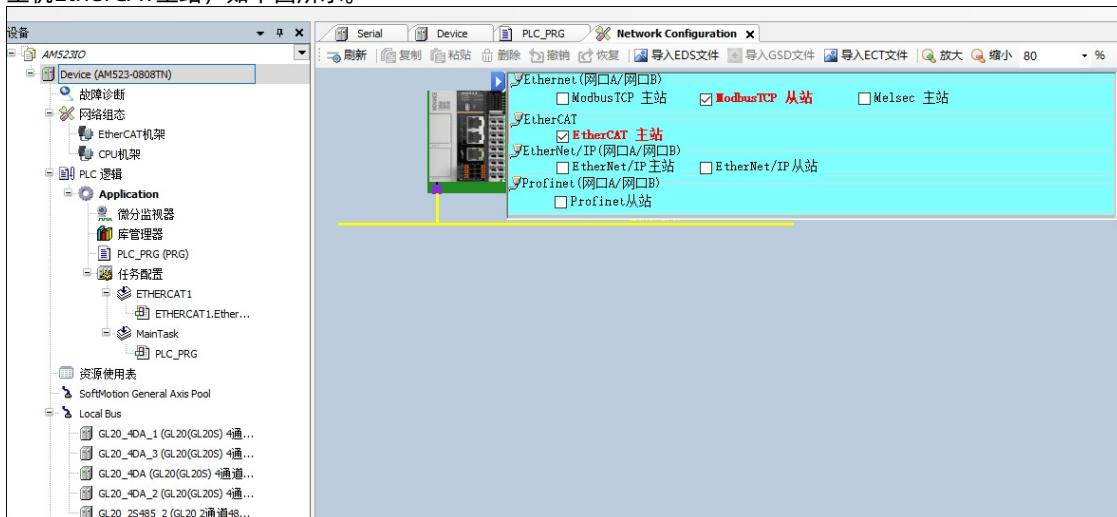
产品内部相互隔离，为提高产品抗干扰能力，请接入两组独立的开关电源。

- 外部电源1：US电源。
- 外部电源2：UA电源。

5 程序调试

采用AM523主站做控制主模块，使用说明如下：

1. 在“Device”区域框中双击“网络组态”，在打开的界面中单击AM523机型图，勾选“EtherCAT主站”使能主机EtherCAT主站，如下图所示。

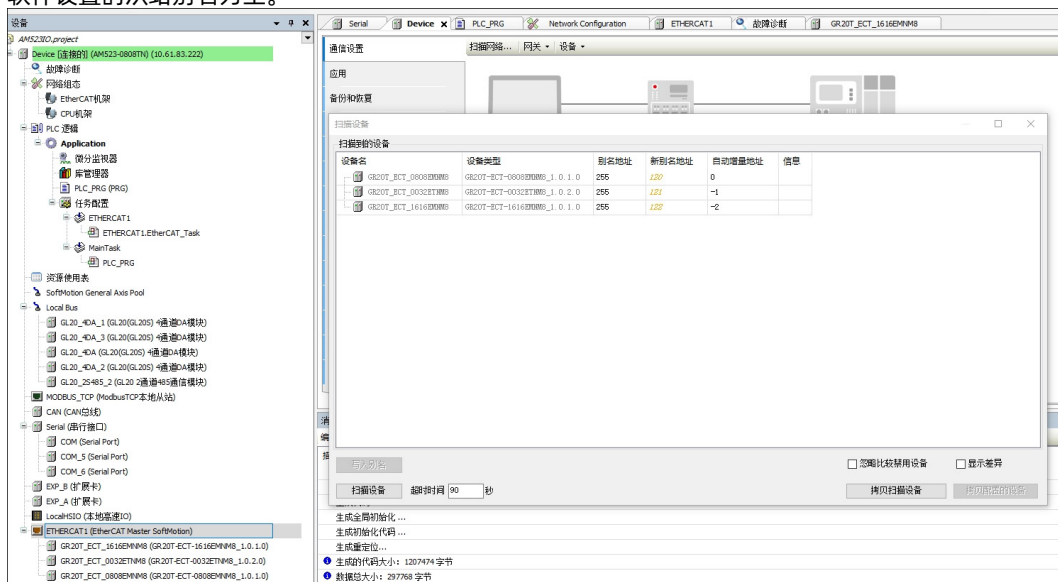


2. 在设备树中右键单击“ETHERCAT(EtherCAT Master SoftMotion)”，在右键菜单中选择“扫描设备”，打开“扫描设备”对话框，添加EtherCAT主站，如下图所示。

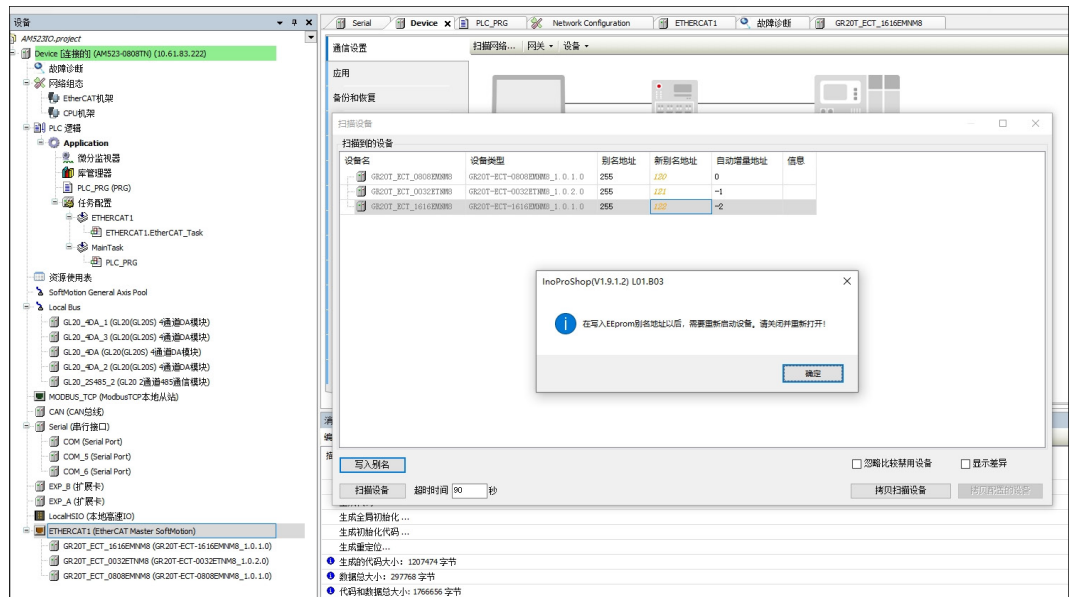
- a. 单击“扫描设备”，待模块成功扫描后，单击“拷贝扫描设备”。
- b. 设置从站别名。

从站别名设置有两种方式：通过拨码开关设置和软件设置。


- 当拨码开关处于拨码非0的位置时，以拨码开关设置的别名为主；当拨码开关处于拨码0的位置时，以软件设置的从站别名为主。

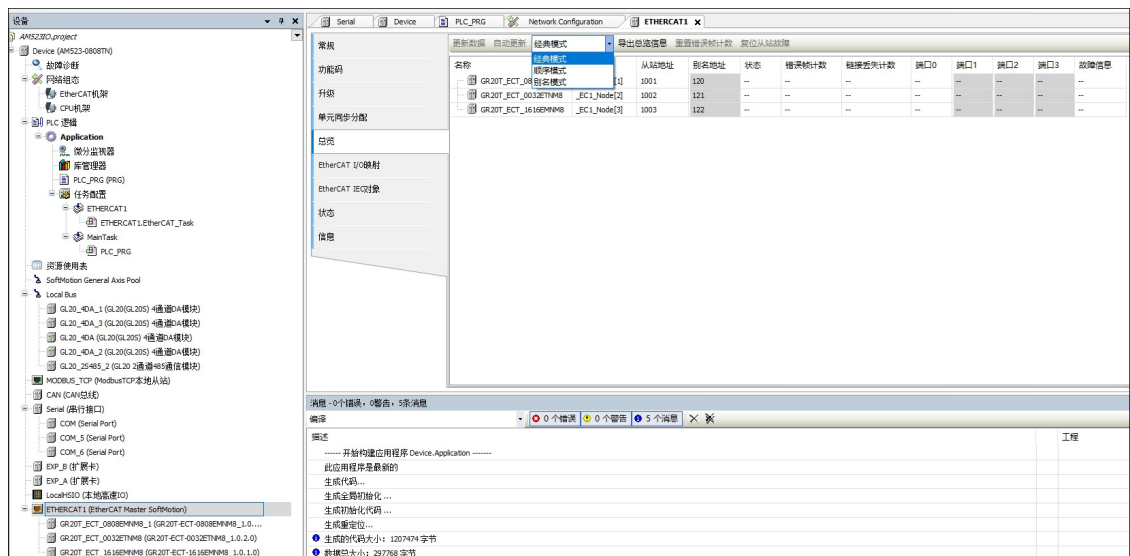


- 软件设置从站别名时，在“写入别名地址”处写入地址别名，单击“分配地址”，再单击“确定”，对从站重新上电后重新扫描即可。

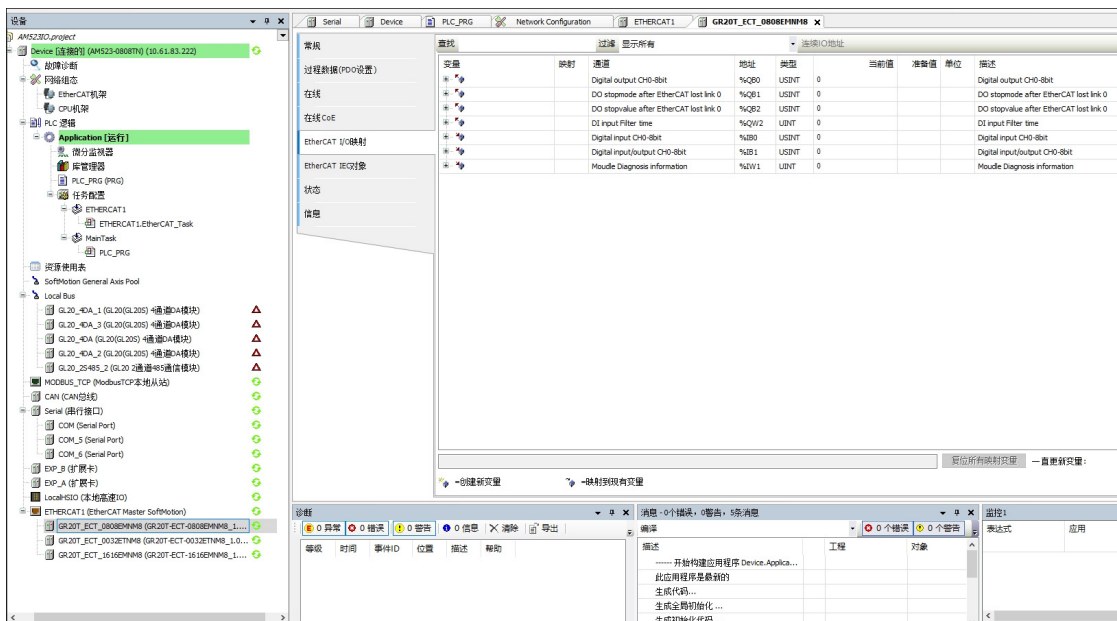


3. 配置从站别名地址。

如需使用“别名模式”配置从站，则在设备树中双击“ETHERCAT(EtherCAT Master SoftMotion)”，然后在“ETHERCAT”页签单击“总览”，选择“别名模式”。各从站填写对应设置的别名地址，选择填写完成后在工具栏单击，如下图所示。

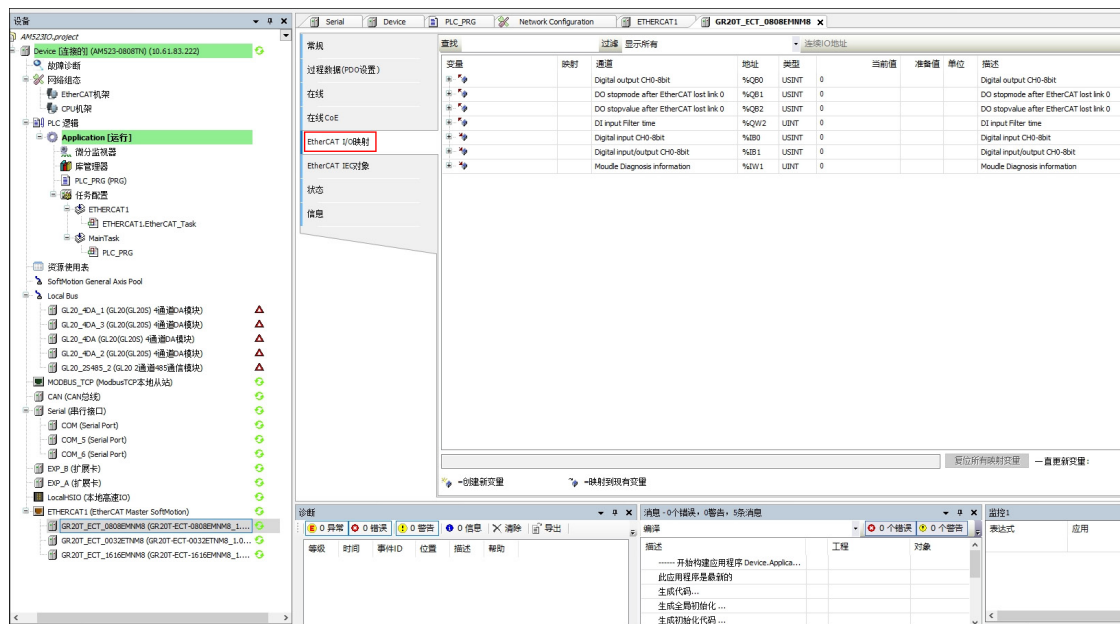


4. 单击，模块即可启动运行。



5. 对模块进行参数配置以及读取模块上传数据值。

在设备树中双击已扫描添加成功的EtherCAT从站，在“GR20T-ECT-0016ETNM8”网页单击“EtherCAT I/O映射”，如下图所示。

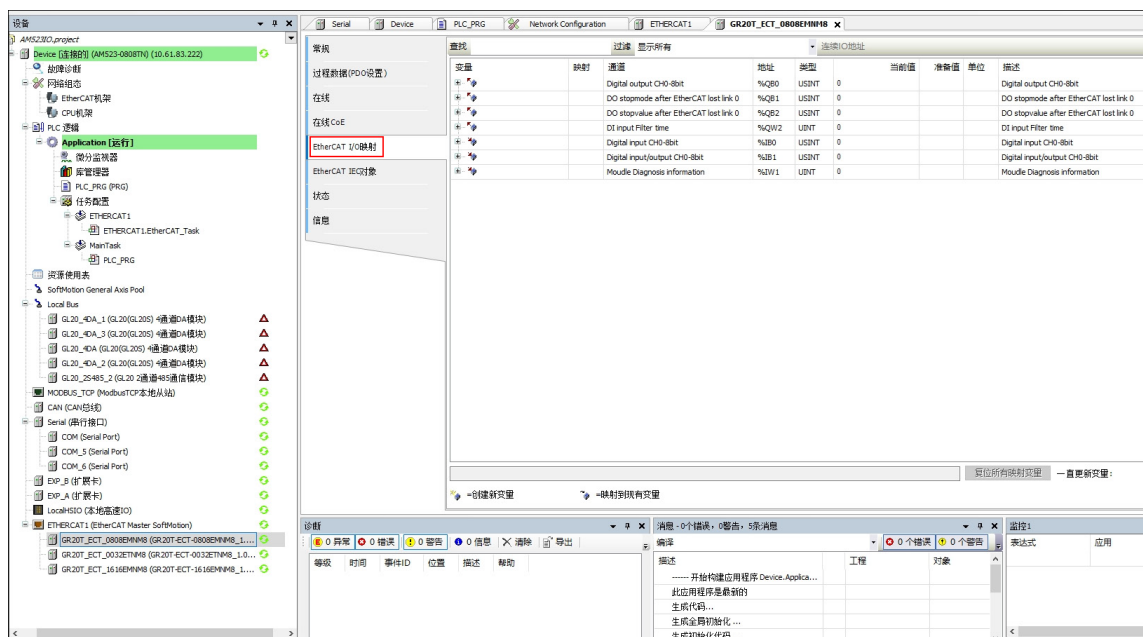


在DIO通道配置为输出的情况下，每个变量对应功能如下表所示。

参数名称	参数说明
DO Output CH	输出通道的设置值。 • GR20T-ECT-0016ETNM8模块的16路DO输出由该变量“DO Output CH0”的bit0 ~ bit15控制。 • GR20T-ECT-0032ETNM8模块的前16路DO输出由该变量“DO Output CH0”的bit0 ~ bit15控制，后16路DO输出由“DO Output CH1”的bit0 ~ bit15控制。
DO stopmode after EtherCAT lost link	输出通道的断网输出模式。 1: 输出保持 0: 输出预设值 • GR20T-ECT-0016ETNM8模块的16路DO输出模式由该变量“DO stopmode after EtherCAT lost link0”的bit0 ~ bit15控制。 • GR20T-ECT-0032ETNM8模块的前16路DO输出由该变量“DO stopmode after EtherCAT lost link0”的bit0 ~ bit15控制，后16路DO输出由该变量“DO stopmode after EtherCAT lost link1”的bit0 ~ bit15控制。
DO stopvalue after EtherCAT lost link	输出通道的断网输出预设值。 1: 输出高电平 0: 输出低电平 • GR20T-ECT-0016ETNM8模块的16路DO输出预设值由该变量“DO stopvalue after EtherCAT lost link0”的bit0 ~ bit15。 • GR20T-ECT-0032ETNM8模块的前16路DO输出由该变量“DO stopvalue after EtherCAT lost link0”的bit0 ~ bit15控制，后16路DO输出由该变量“DO stopvalue after EtherCAT lost link1”的bit0 ~ bit15控制。

6 故障诊断

当模块ERR指示灯点亮时，说明模块存在故障。此时模块有故障码上报，故障码可通过“EtherCAT I/O映射”界面的模块诊断信息变量“Module Diagnosis information”获取，“EtherCAT I/O映射”界面如下图所示。



模块故障码如下表所示。

故障码	故障描述	解决方法
0x0000	无故障	-
0x0001	24V DC电源未接	检查模块的24V DC电源是否连接
0x0010	前16路DO通道输出过流	检查输出端接线是否发生短路
0x0100	后16路DO通道输出过流	检查输出端接线是否发生短路

服务与支持

如果您在产品使用或运行过程中发生安全事故，或操作和维护设备的过程中遇到难题，且查阅了相关文档仍未能解决，我们提供了多种技术支持服务渠道，以确保您的需求得到及时响应。

- 渠道一：关注“汇川技术服务”微信公众号，点击“智能客服”，即可享受7×24小时的产品支持服务，包括功能应用咨询、故障处理指导、手册资料获取等。



- 渠道二：拨打全国统一服务热线：4000-300124，服务时间：周一至周六，8:30 - 12:00，13:30 - 17:30。
- 渠道三：访问汇川官网（www.inovance.com），享受资料下载、售前咨询、售后支持、返修申请、真伪鉴别等服务。
- 渠道四：如需设备安装调试、保外故障处理、驻厂陪产、备件购买、维修等服务，可访问掌上汇川App-服务商城下单（下载链接：<https://zshc.inovance.com/download>或至手机各大应用市场/App Store下载体验）。

我们始终致力于为您提供高效、专业的技术支持，期待您的满意与信赖。



PS00021736A02

由于本公司持续的产品升级造成的内容变更，恕不另行通知
版权所有 © 深圳市汇川技术股份有限公司
Copyright © Shenzhen Inovance Technology Co., Ltd.



扫码下载
掌上汇川App

深圳市汇川技术股份有限公司
Shenzhen Inovance Technology Co., Ltd.
www.inovance.com

苏州汇川技术有限公司
Suzhou Inovance Technology Co., Ltd.
www.inovance.com

地址：深圳市龙华新区观澜街道高新技术产业园
汇川技术总部大厦

总机：(0755) 2979 9595 传真：(0755) 2961 9897
客服：4000-300124

地址：江苏省苏州市吴中区天鹅荡路52号

总机：(0512) 6637 6666 传真：(0512) 6285 6720
客服：4000-300124